

Blue Brixx

Specials

 1974 Limousine Coupe

 1974 Limousine Coupe



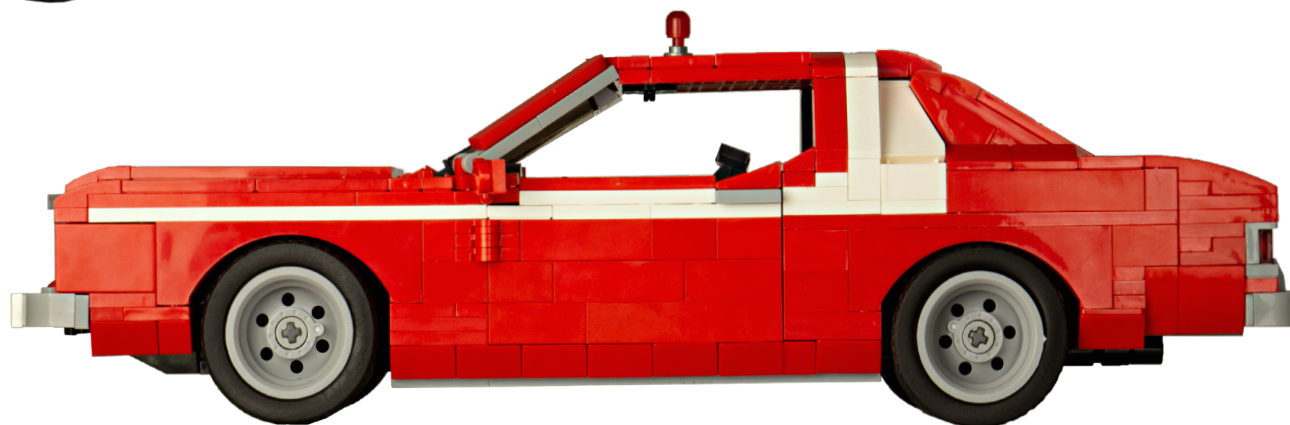
No. 102839



1974 Limousine Coupe



1974 Limousine Coupe



Mehr Details online:

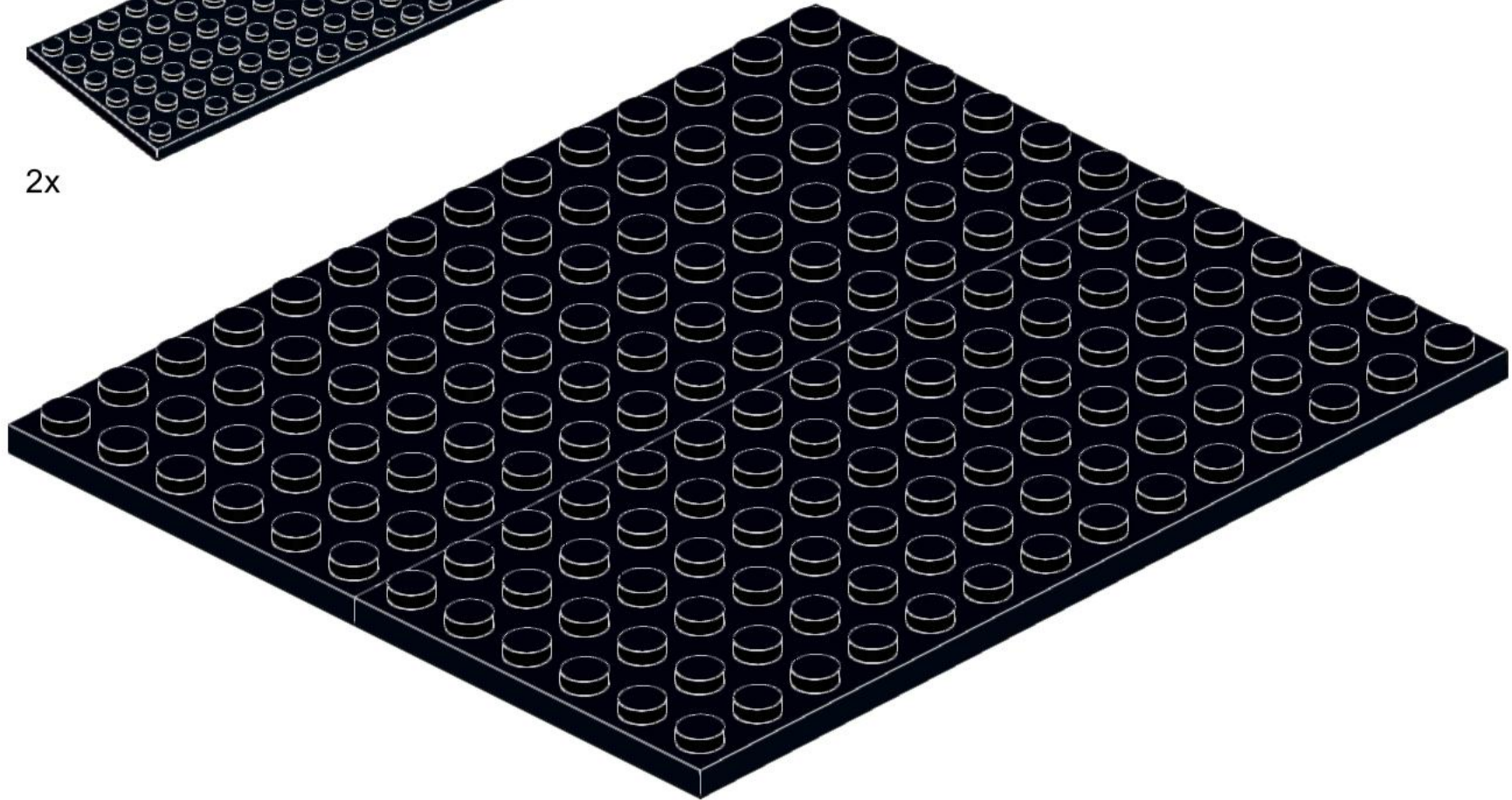
[Klick hier](#)

No. 102839

1



2x



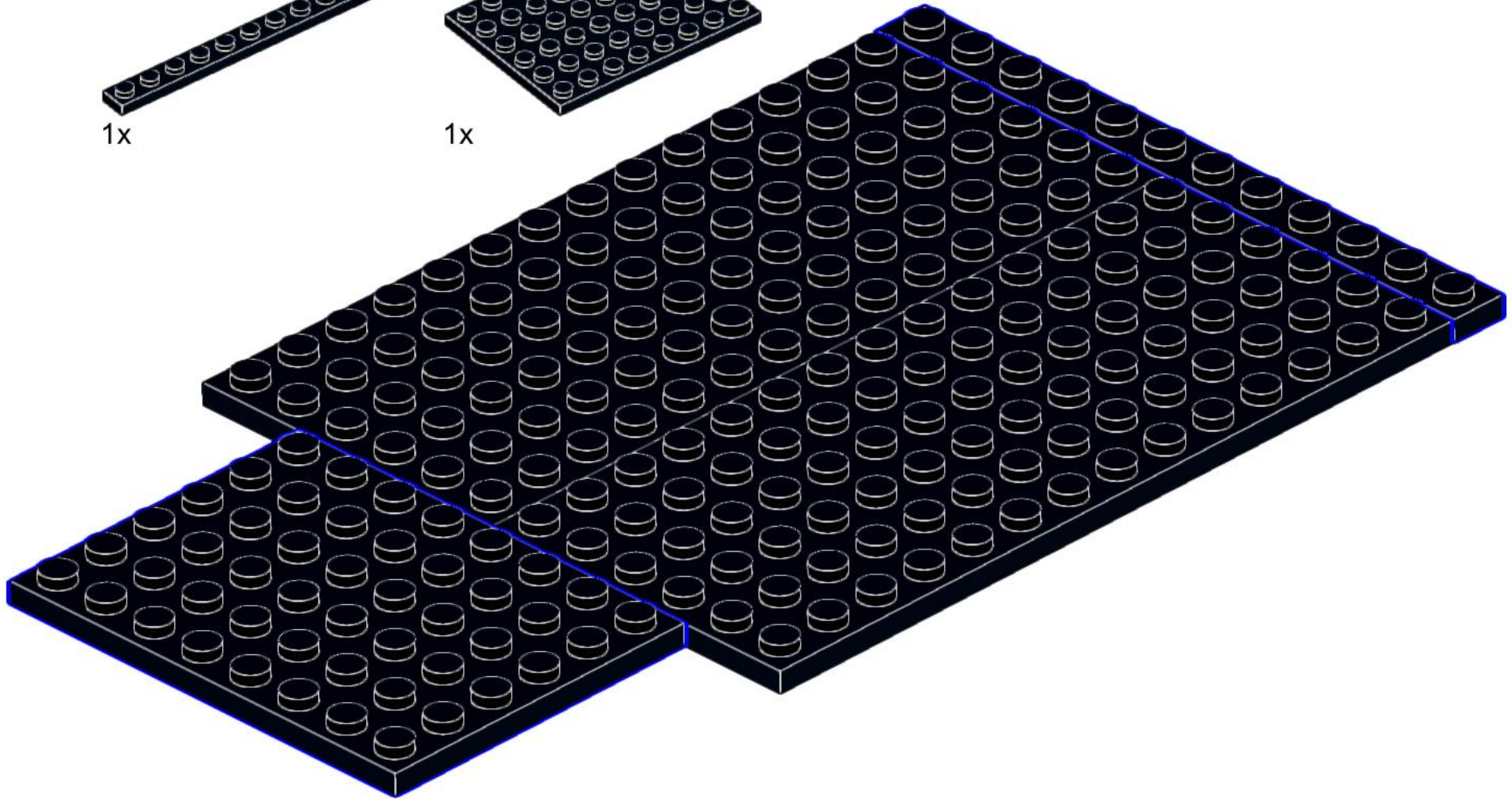
2



1x



1x



3



1x



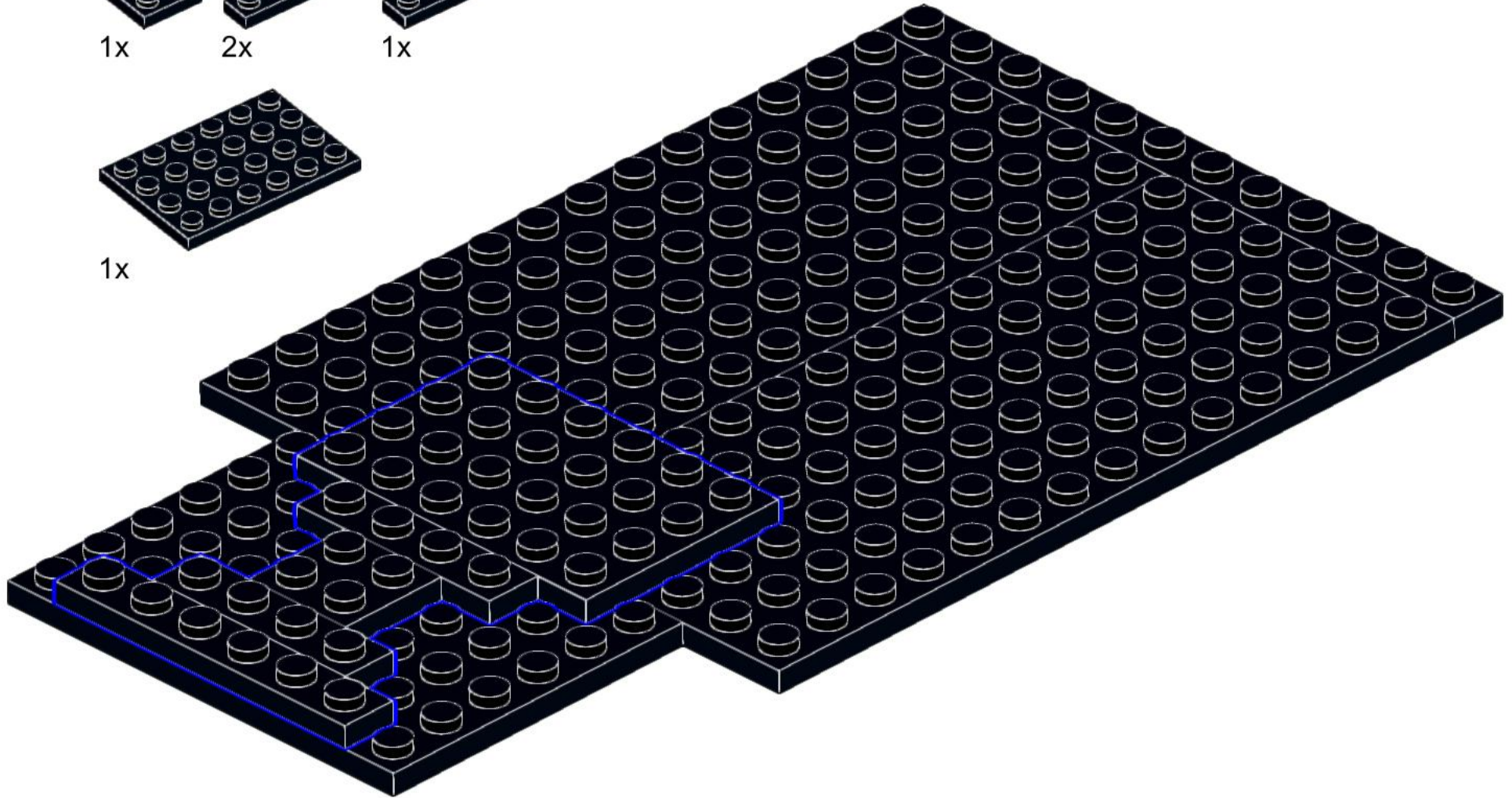
2x



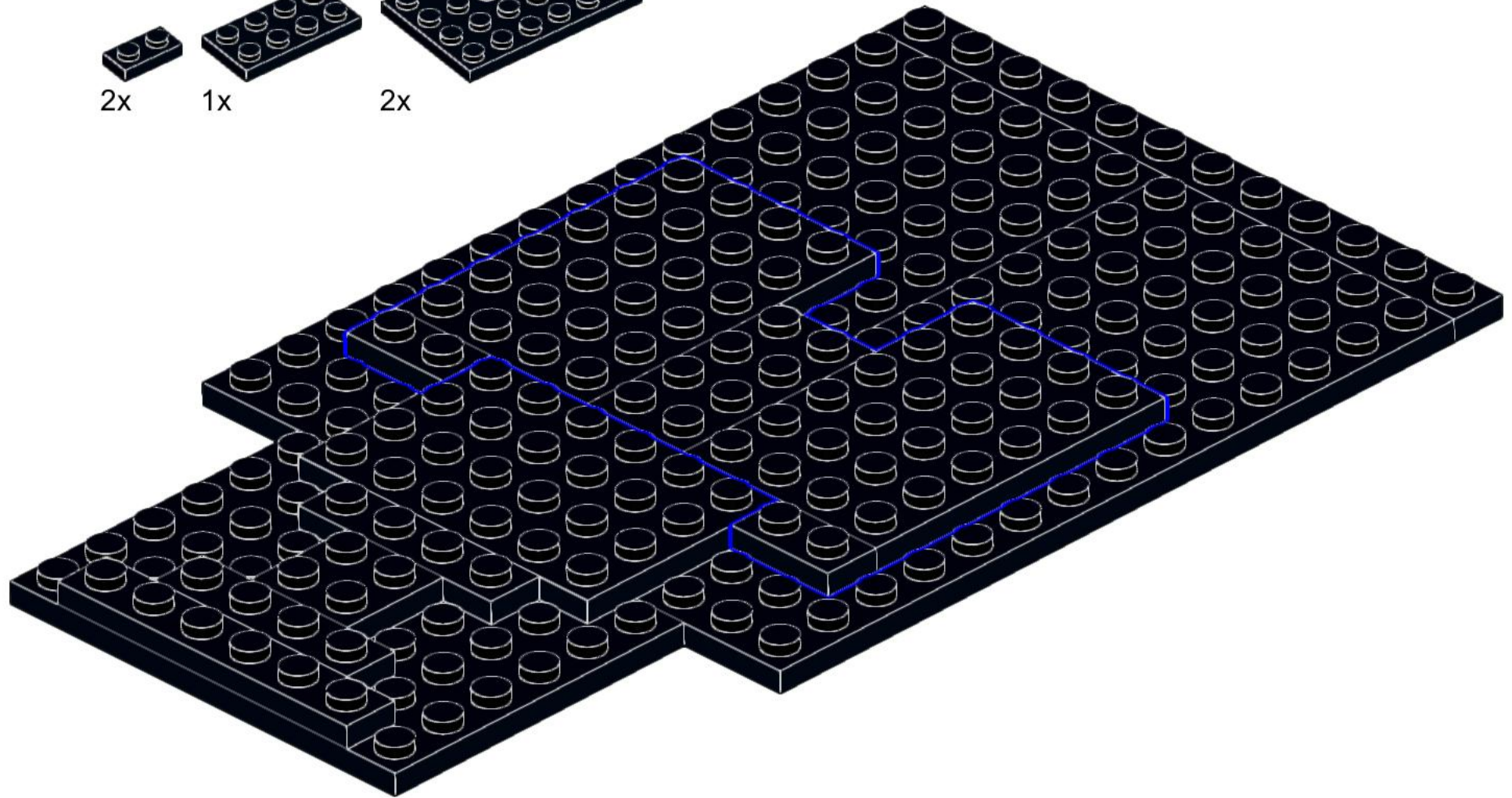
1x



1x



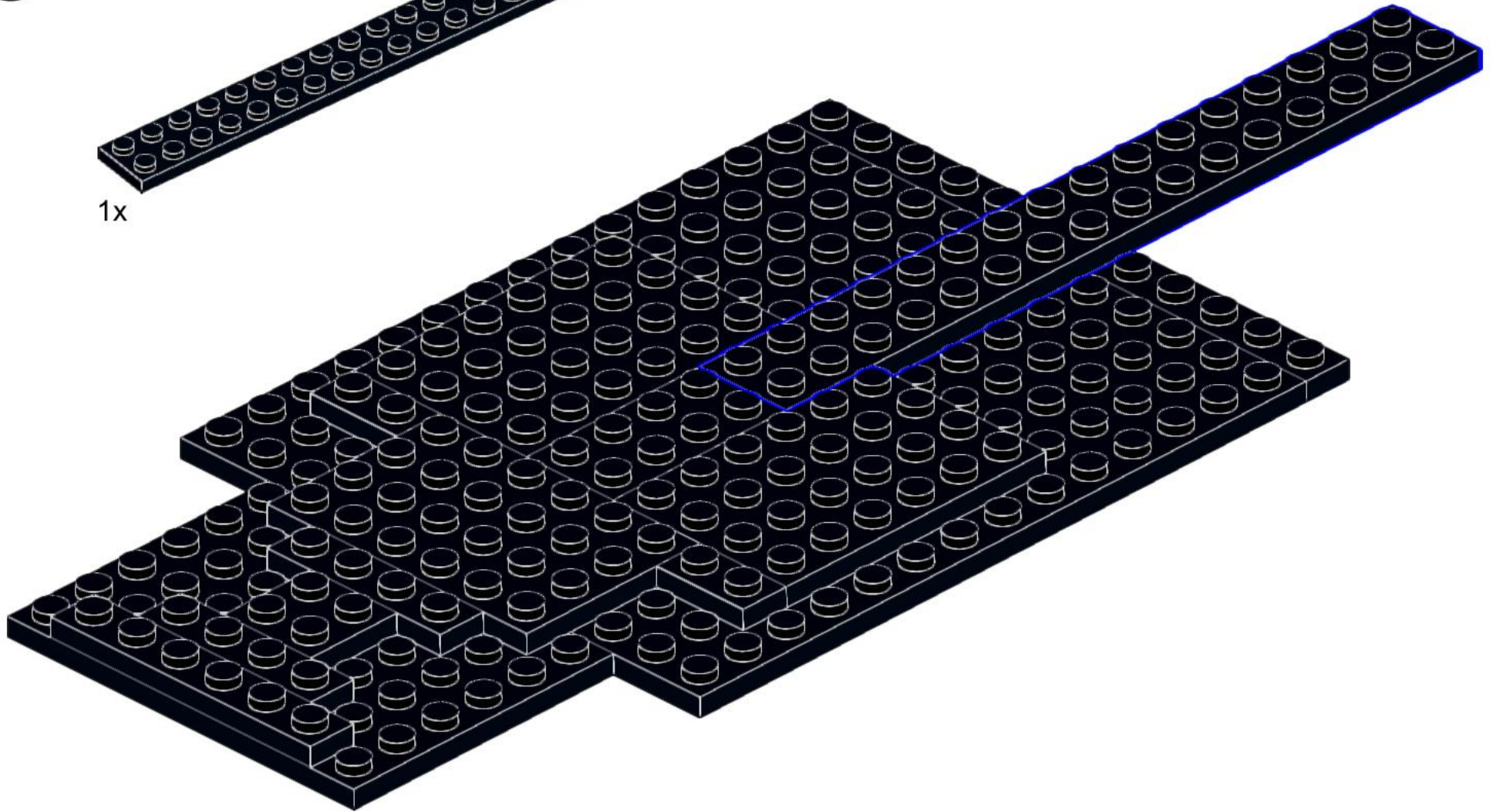
4

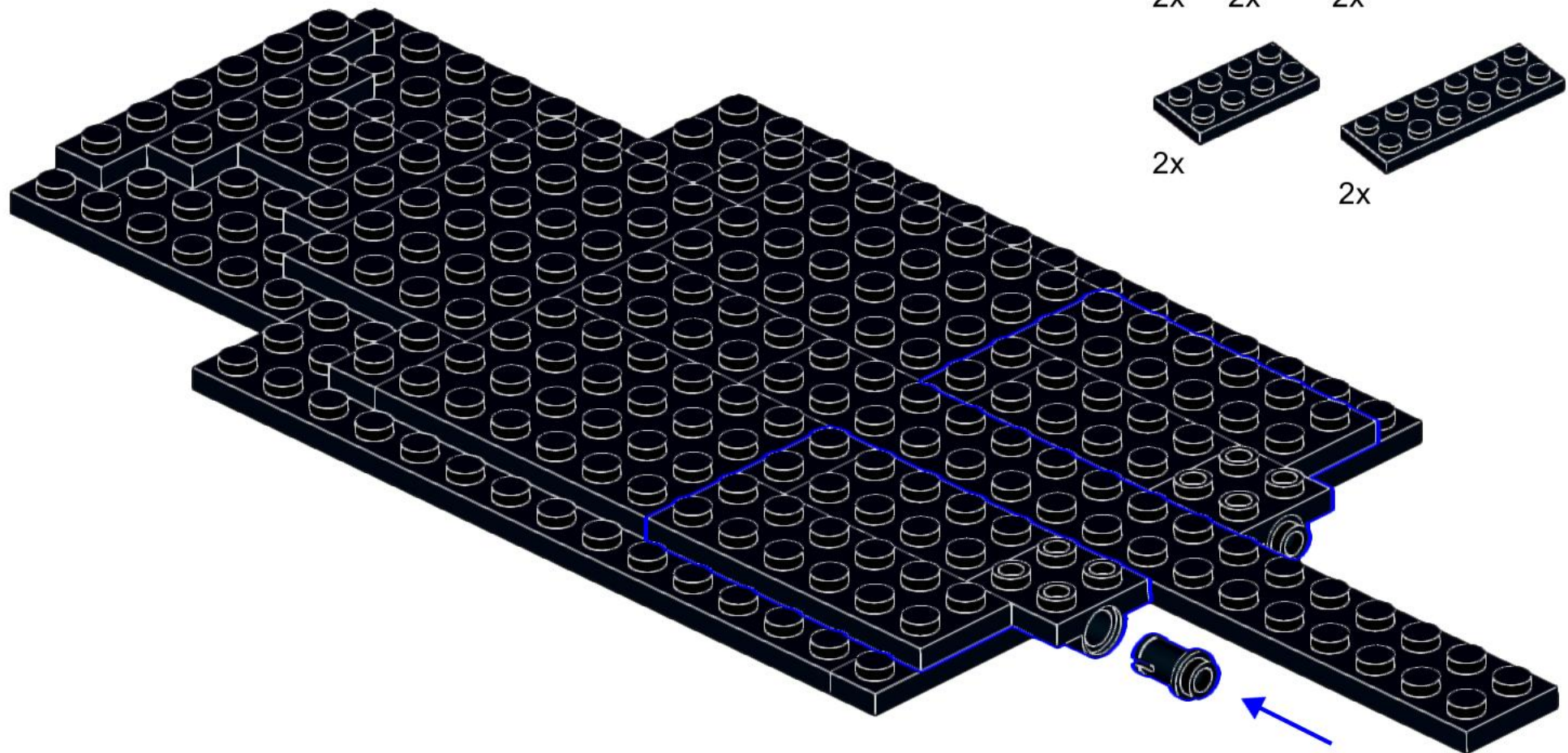


5



1x





6

7



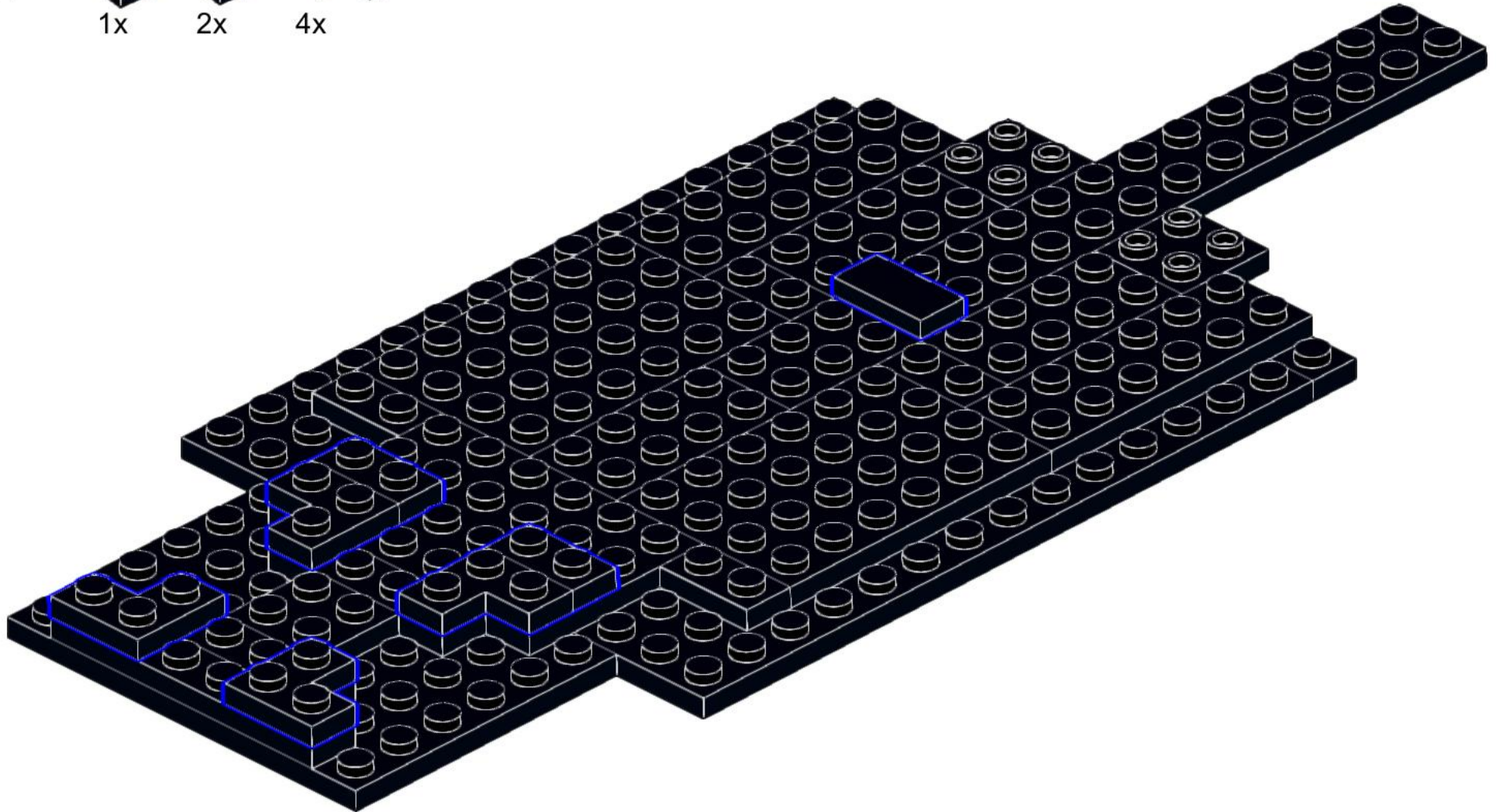
1x



2x



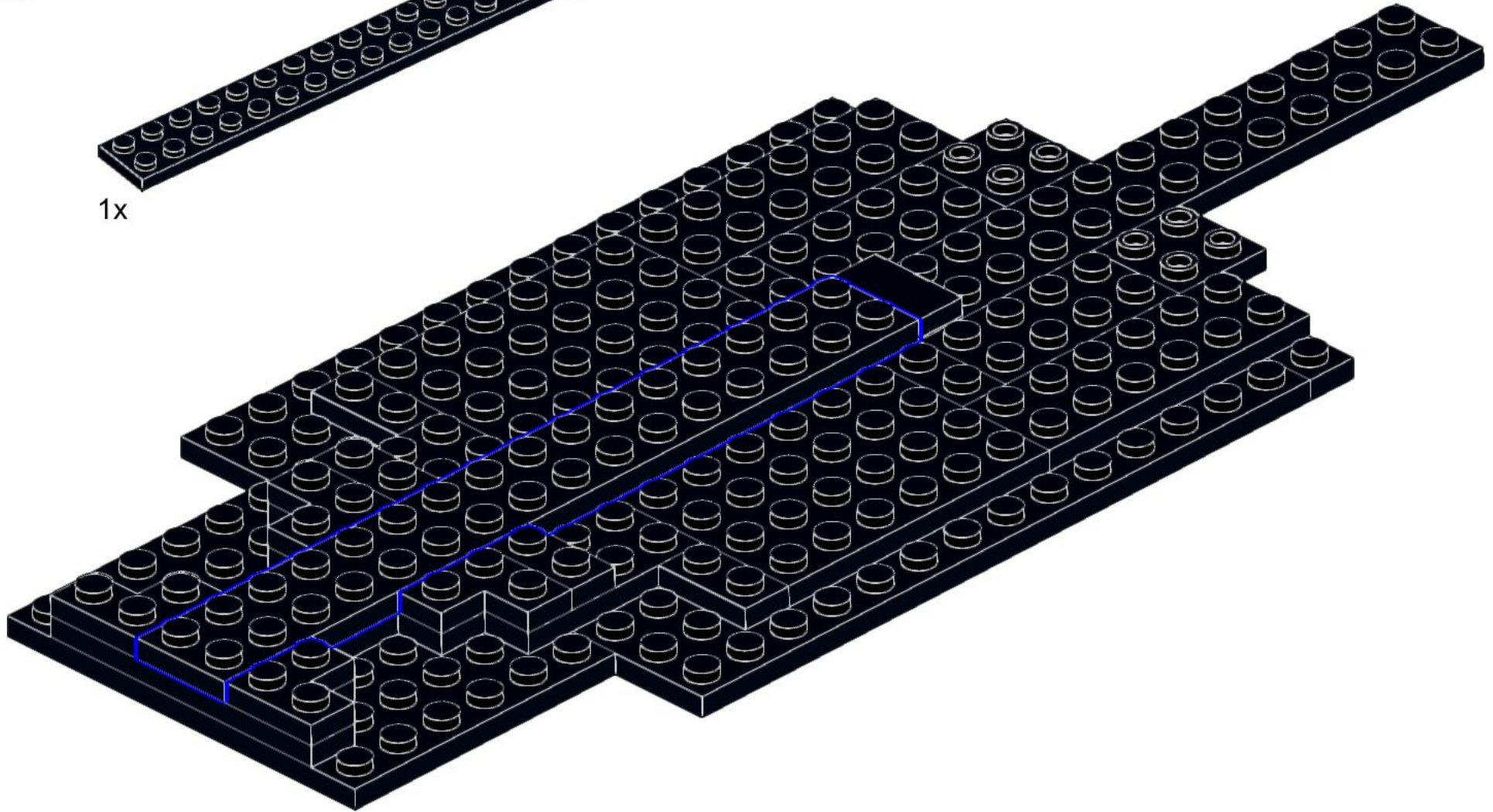
4x



8



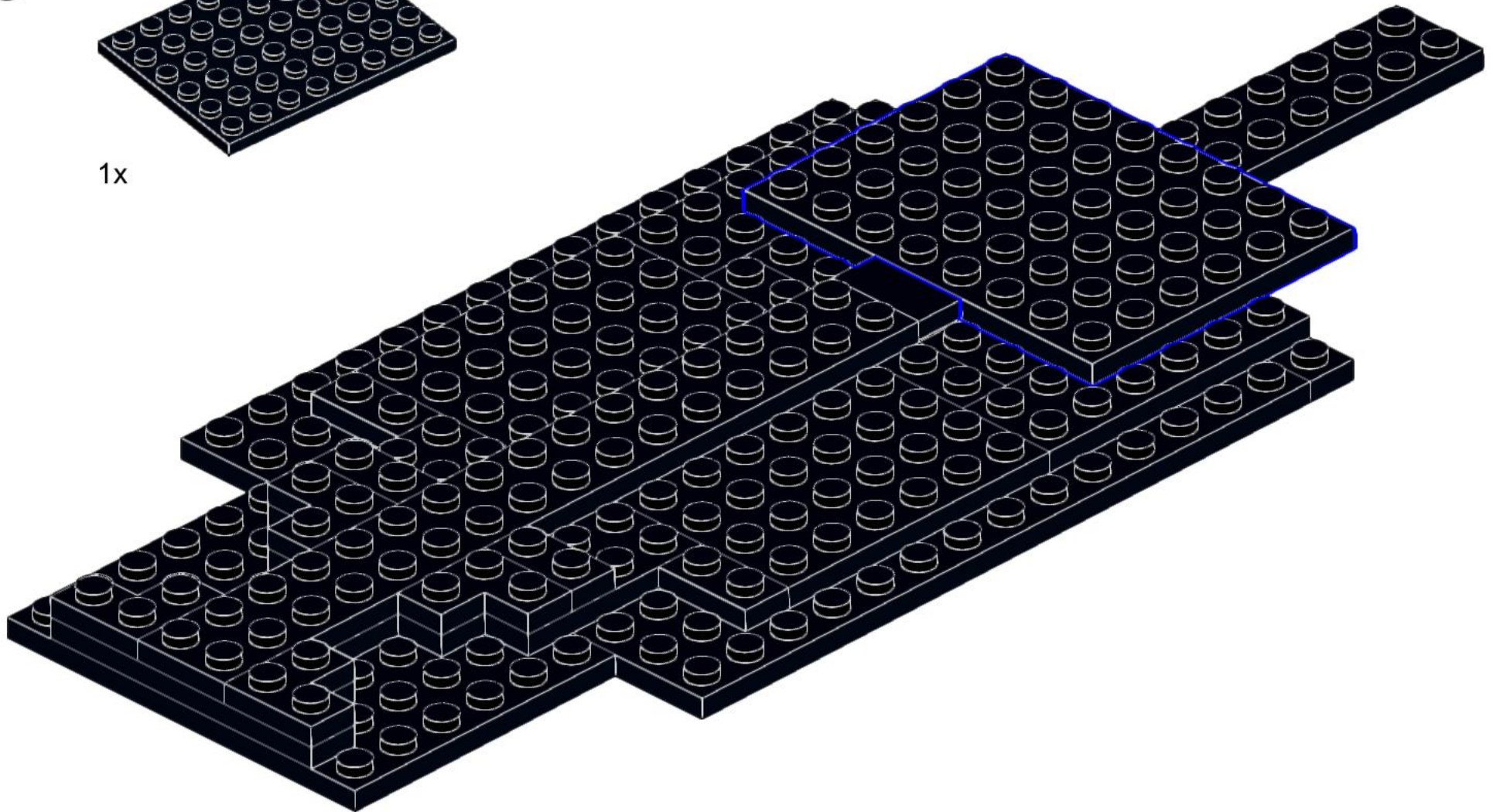
1x

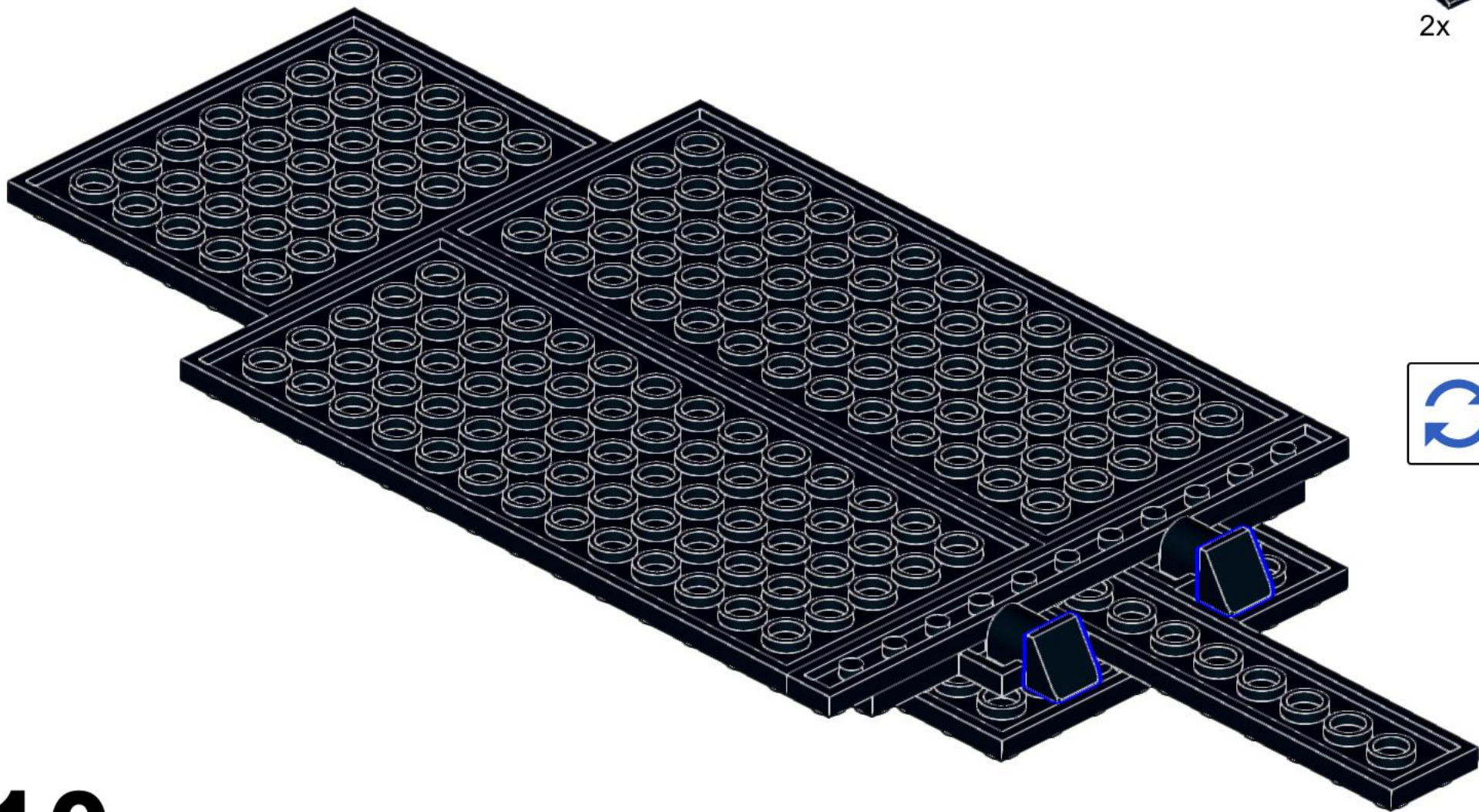


9



1x



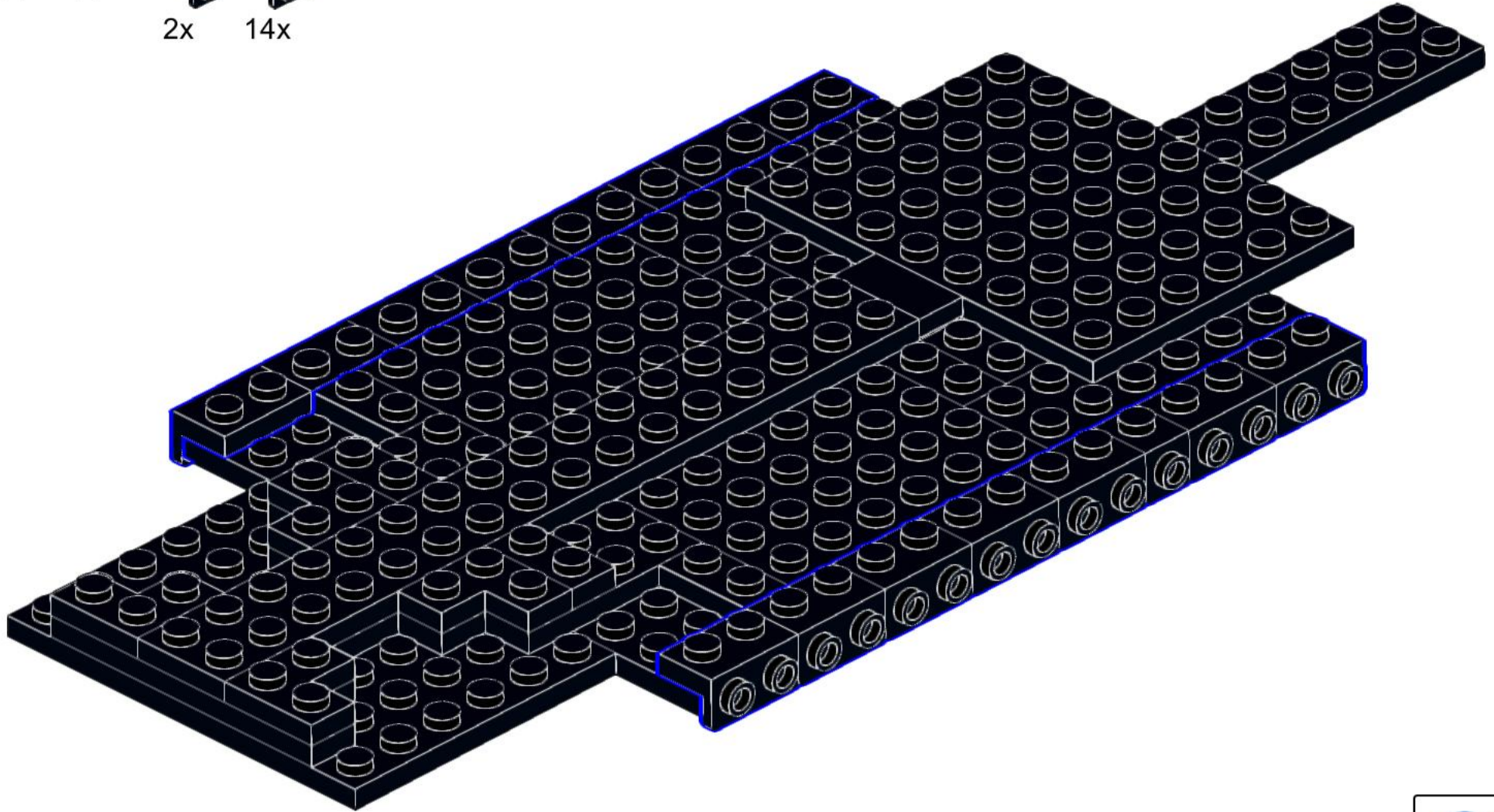
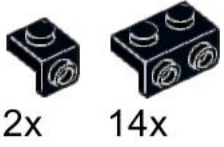


2x

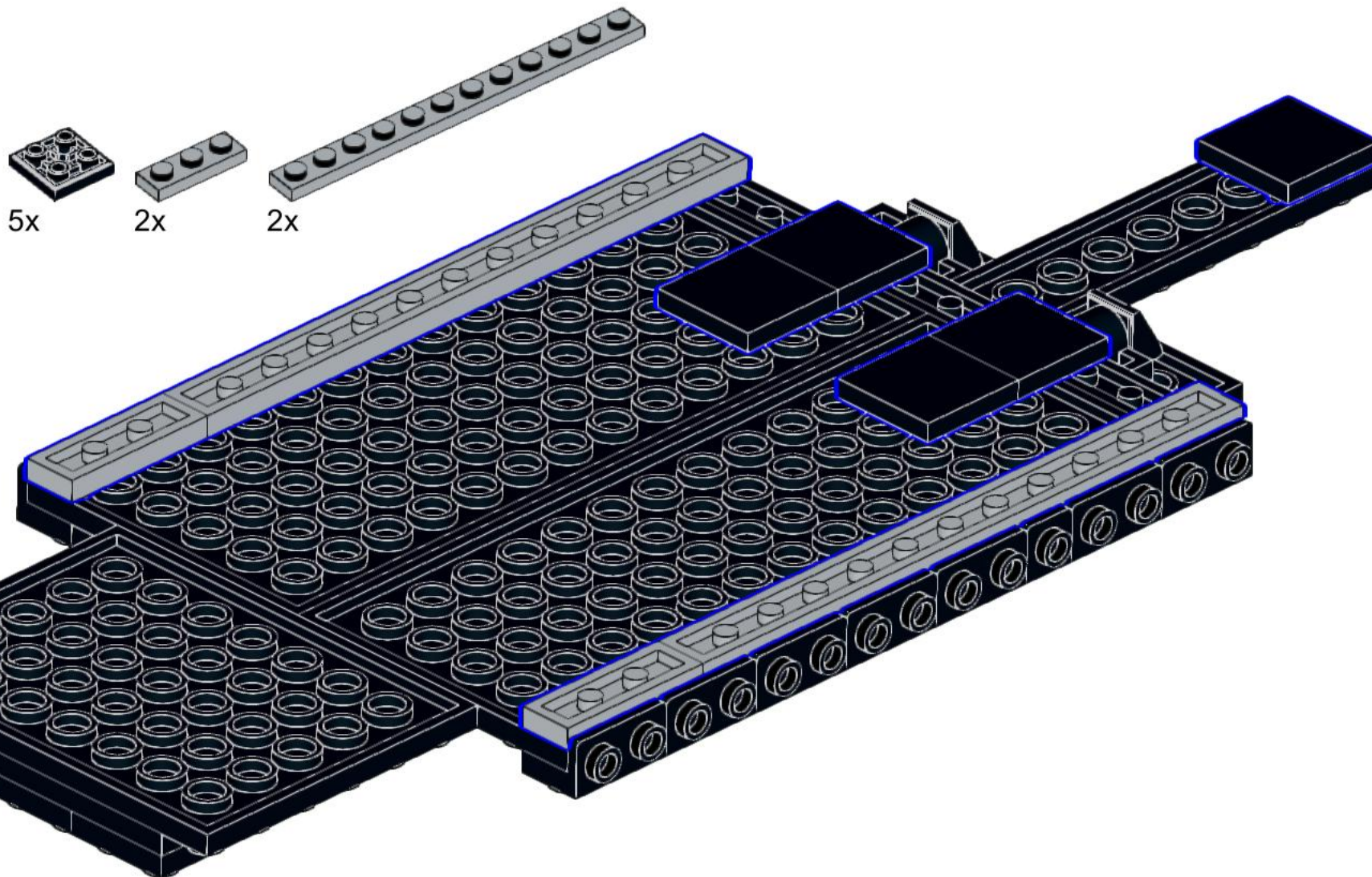


10

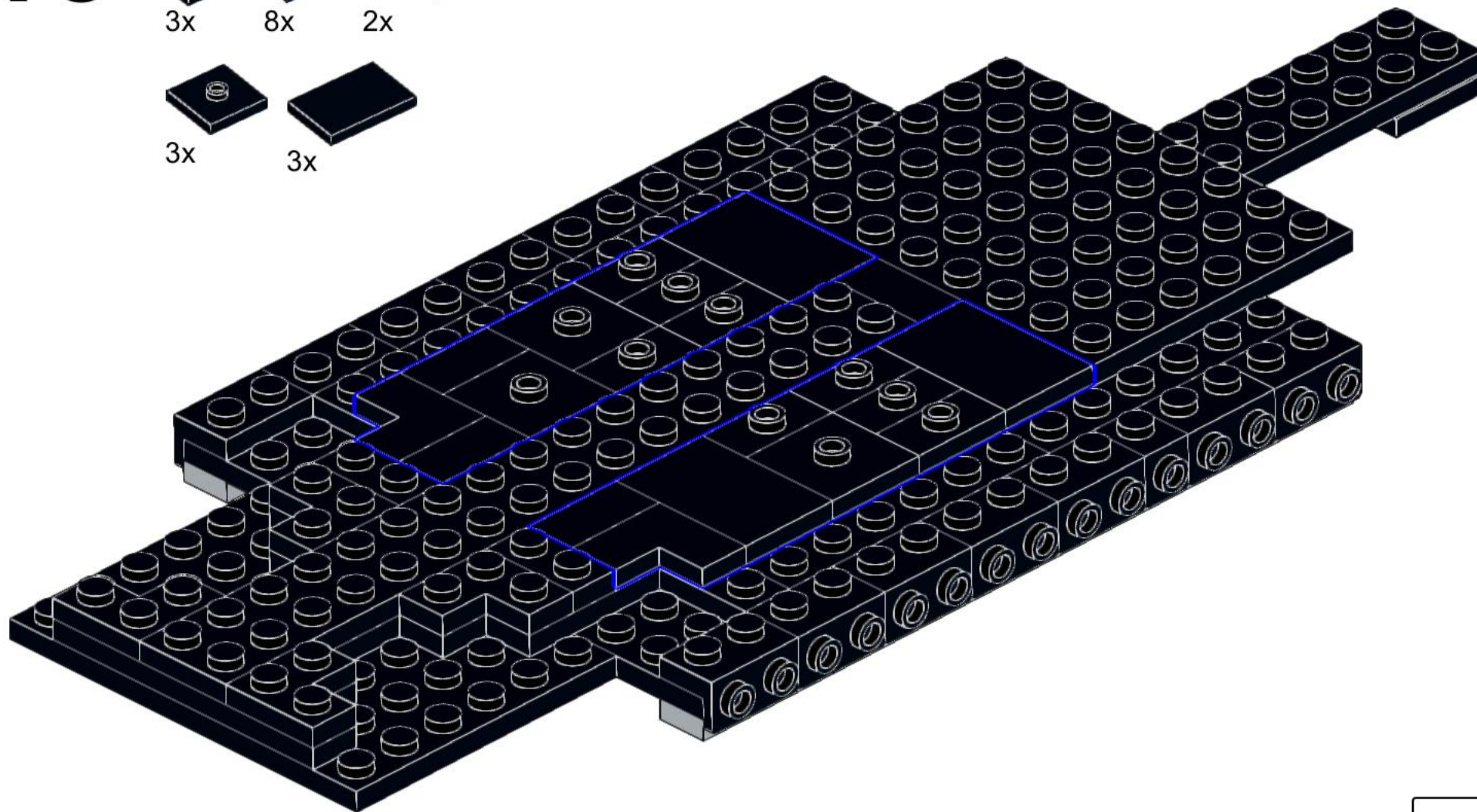
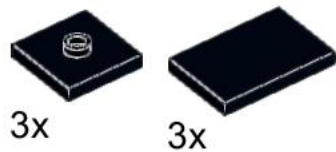
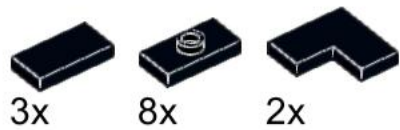
11



12



13



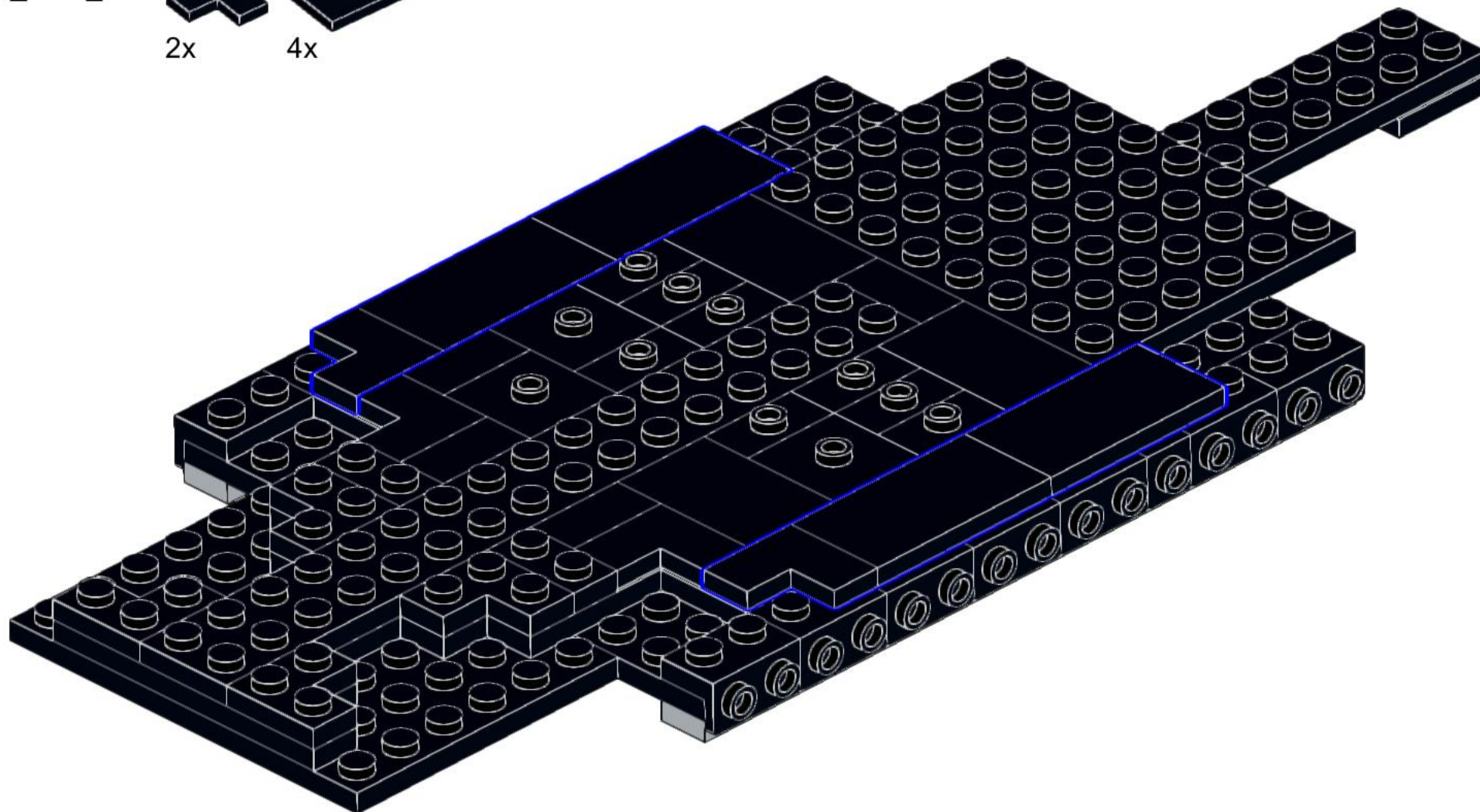
14



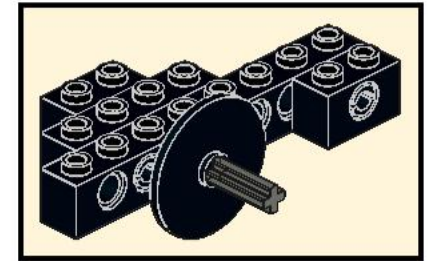
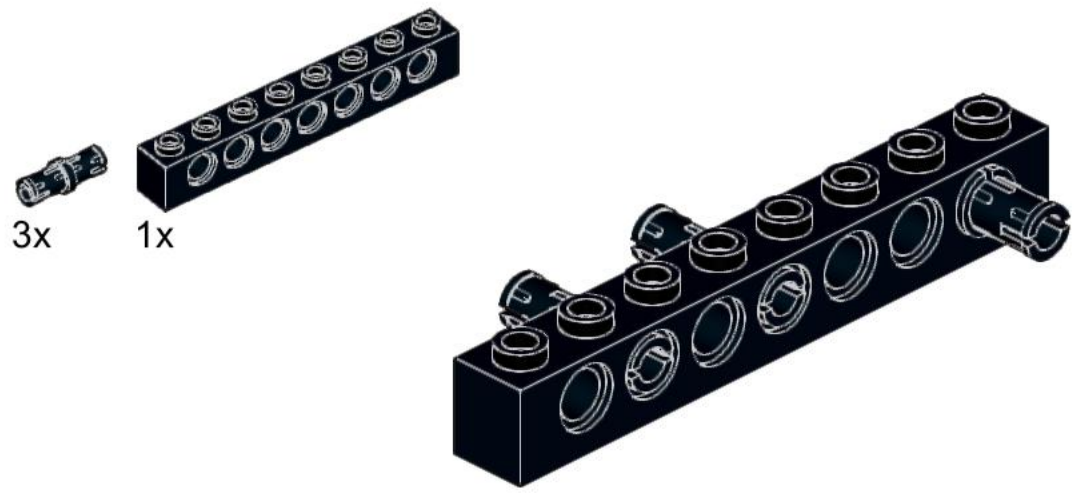
2x



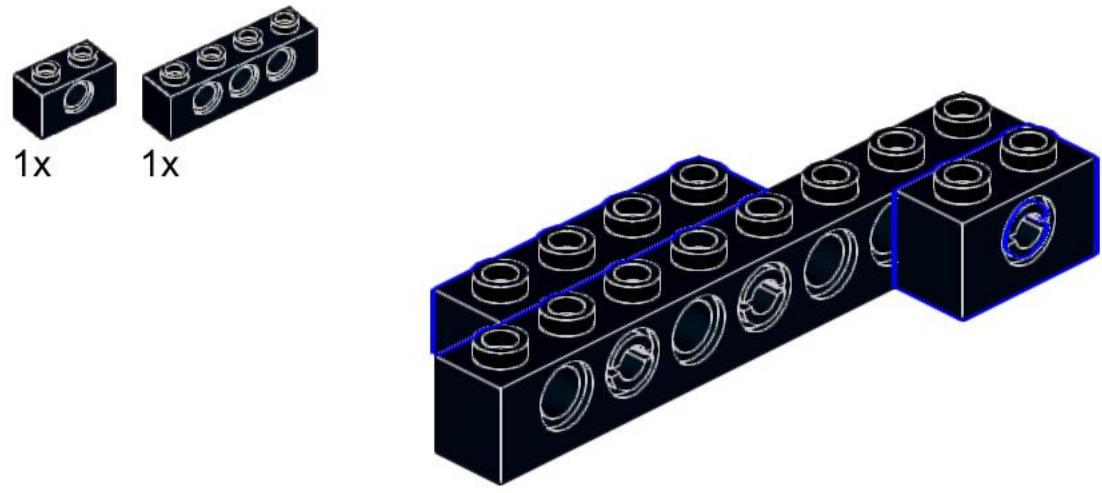
4x



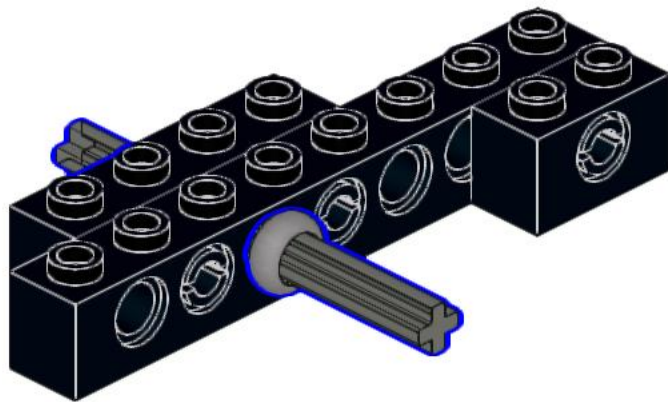
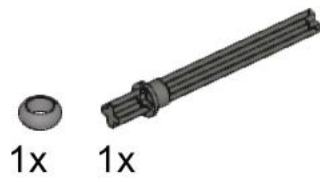
15



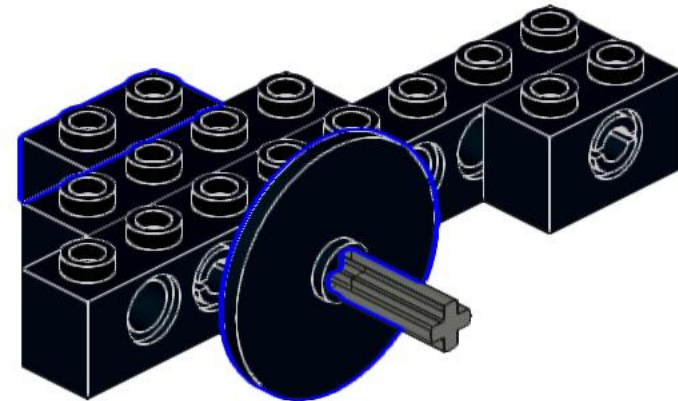
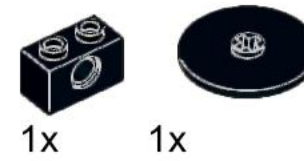
16



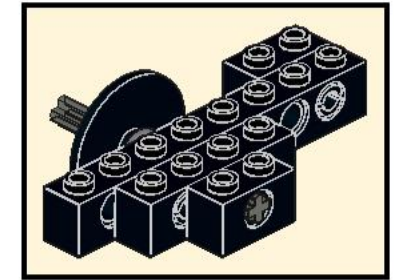
17



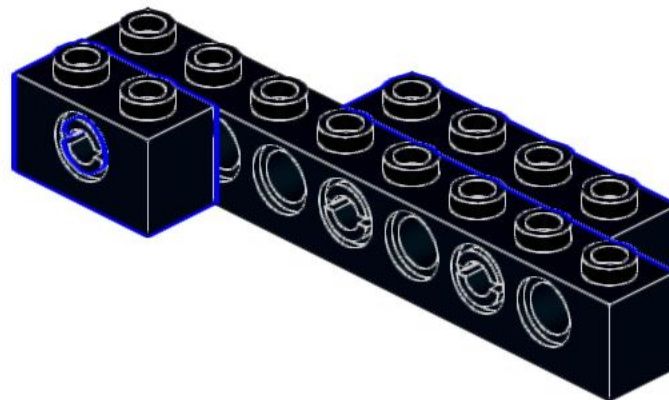
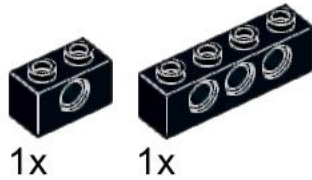
18



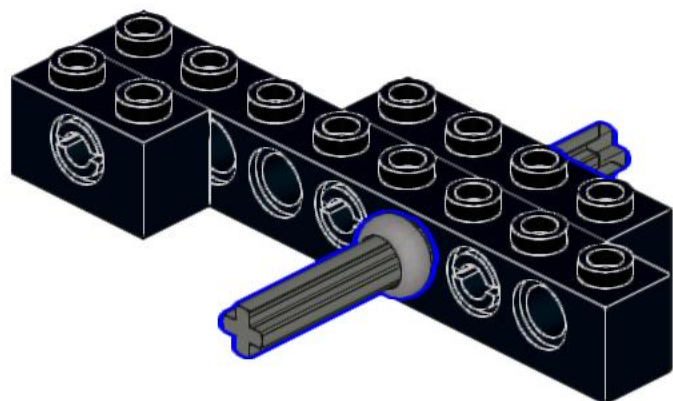
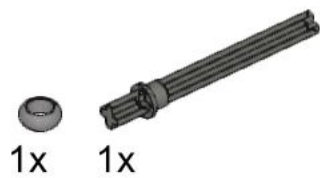
19



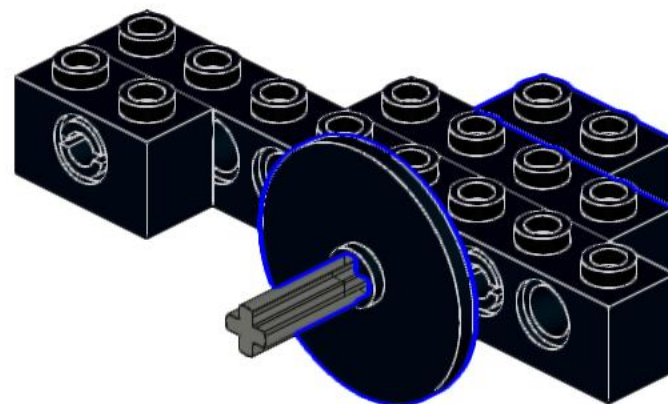
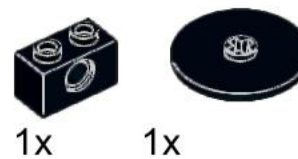
20



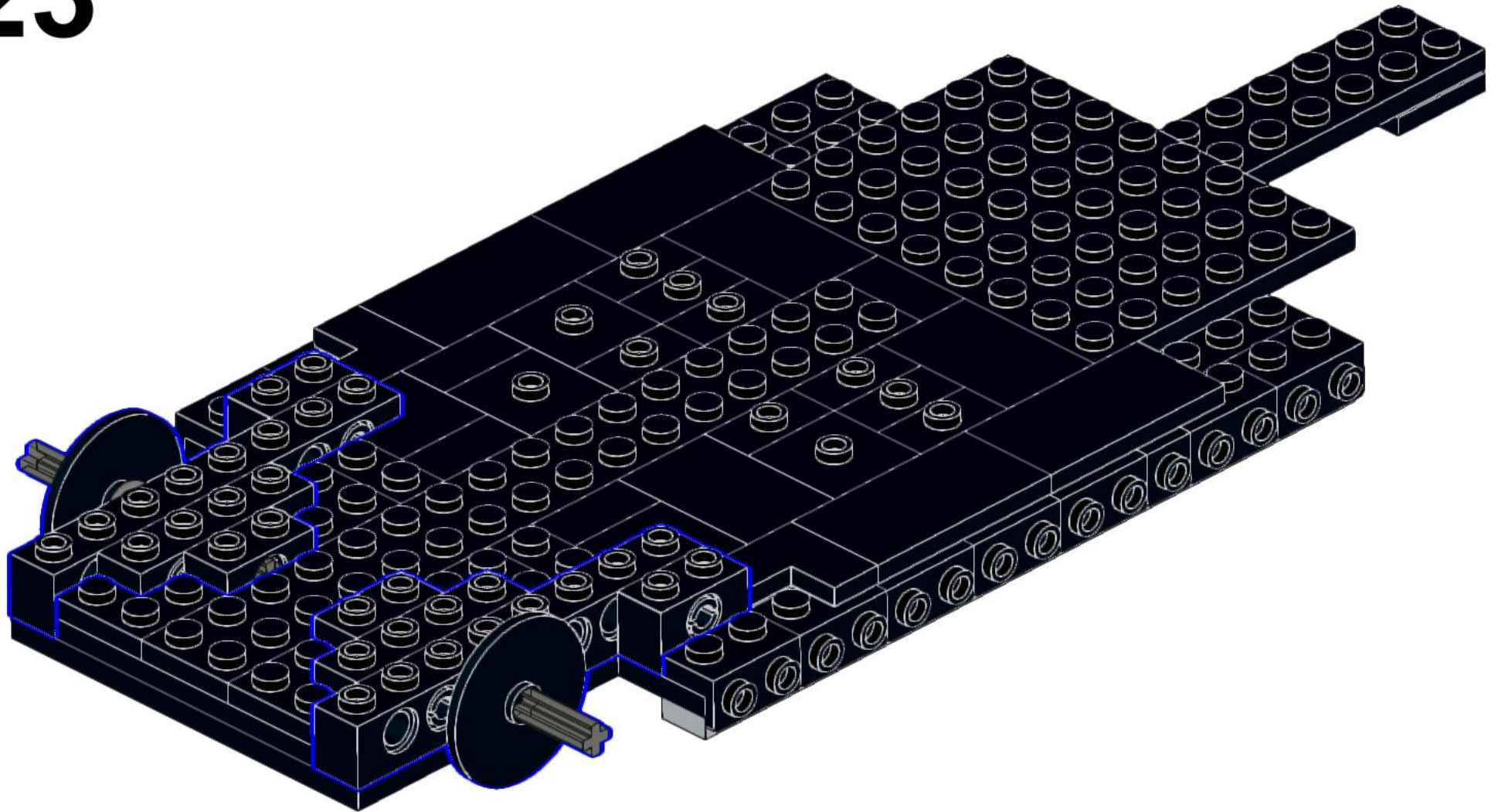
21



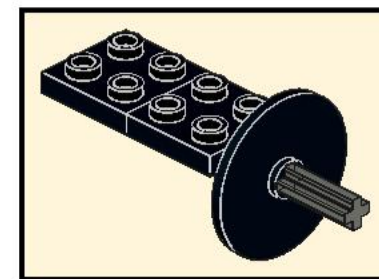
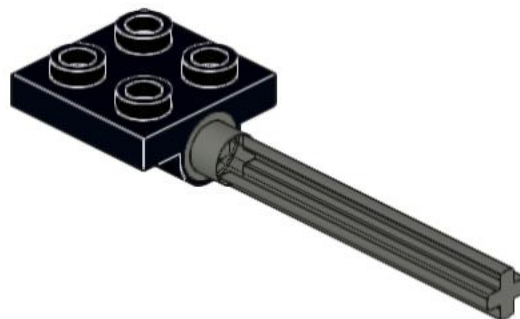
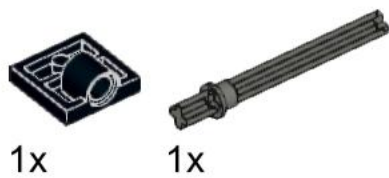
22



23

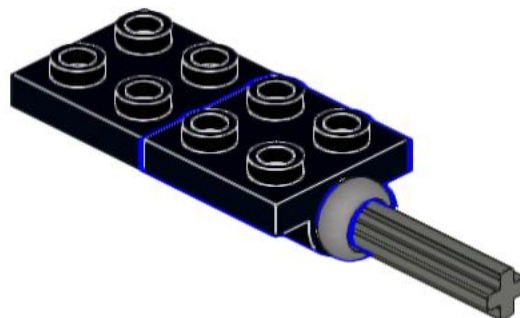
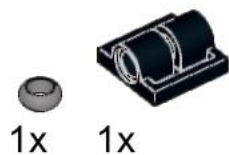


24

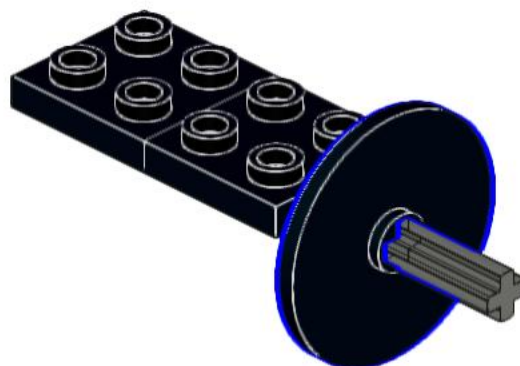


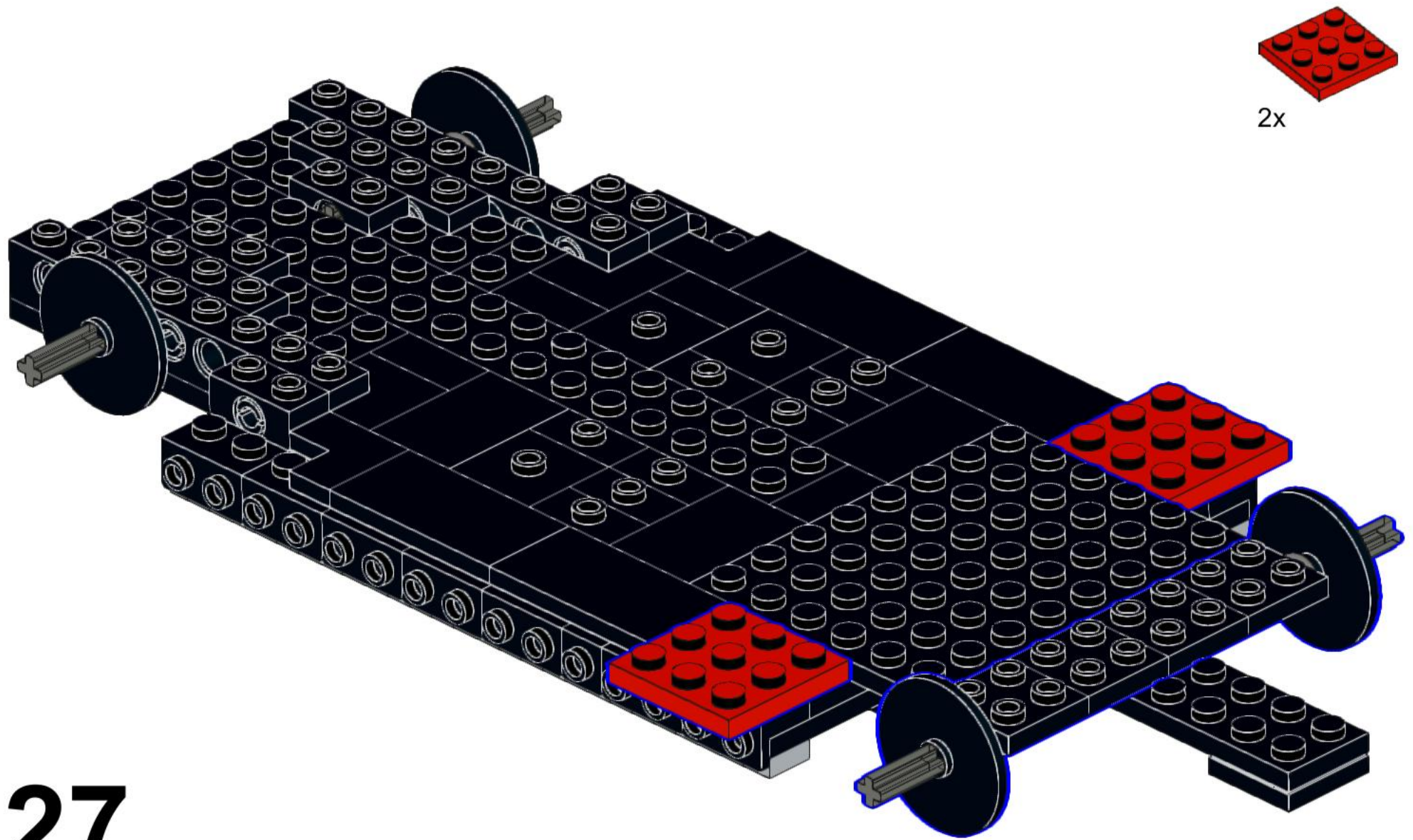
2x

25

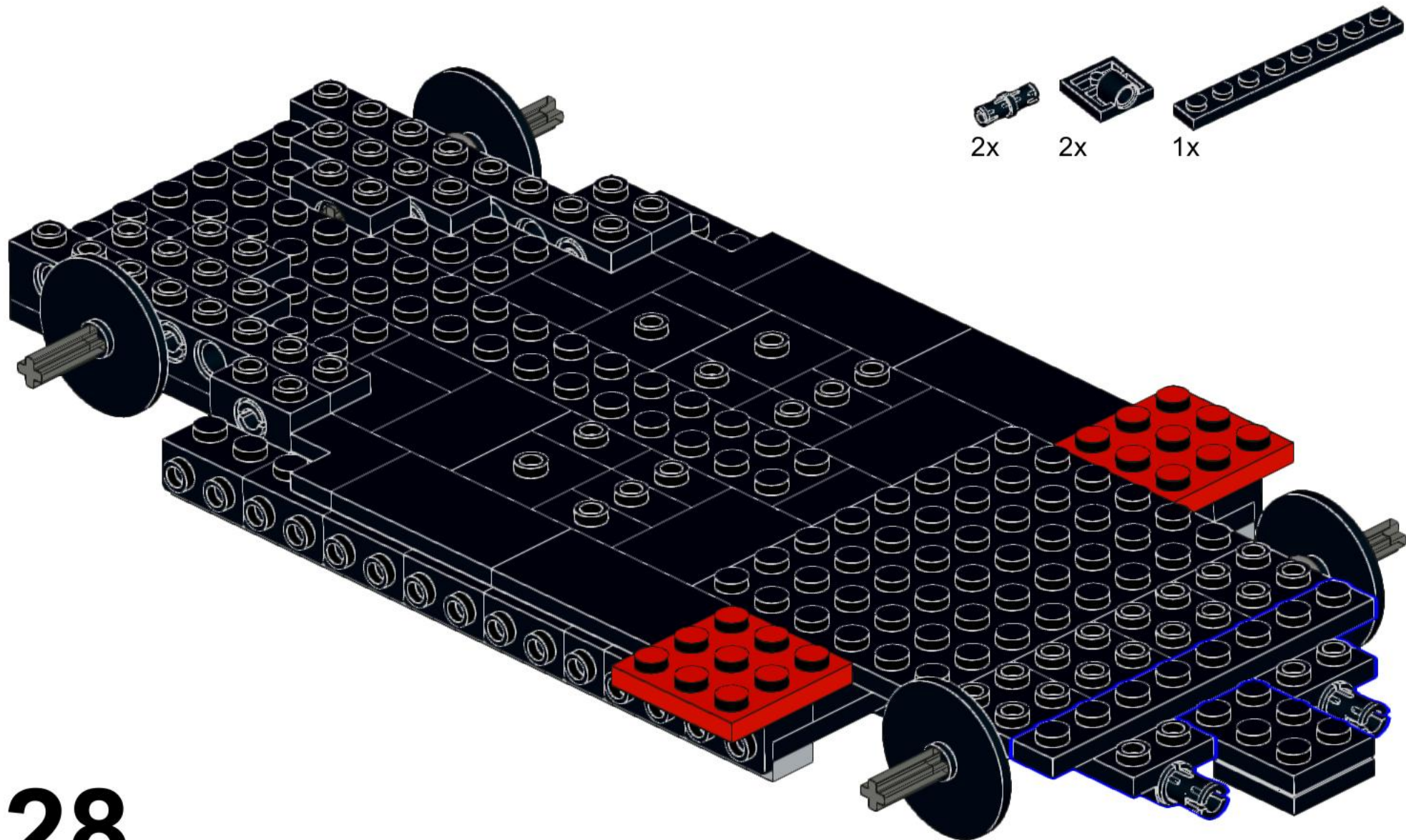


26

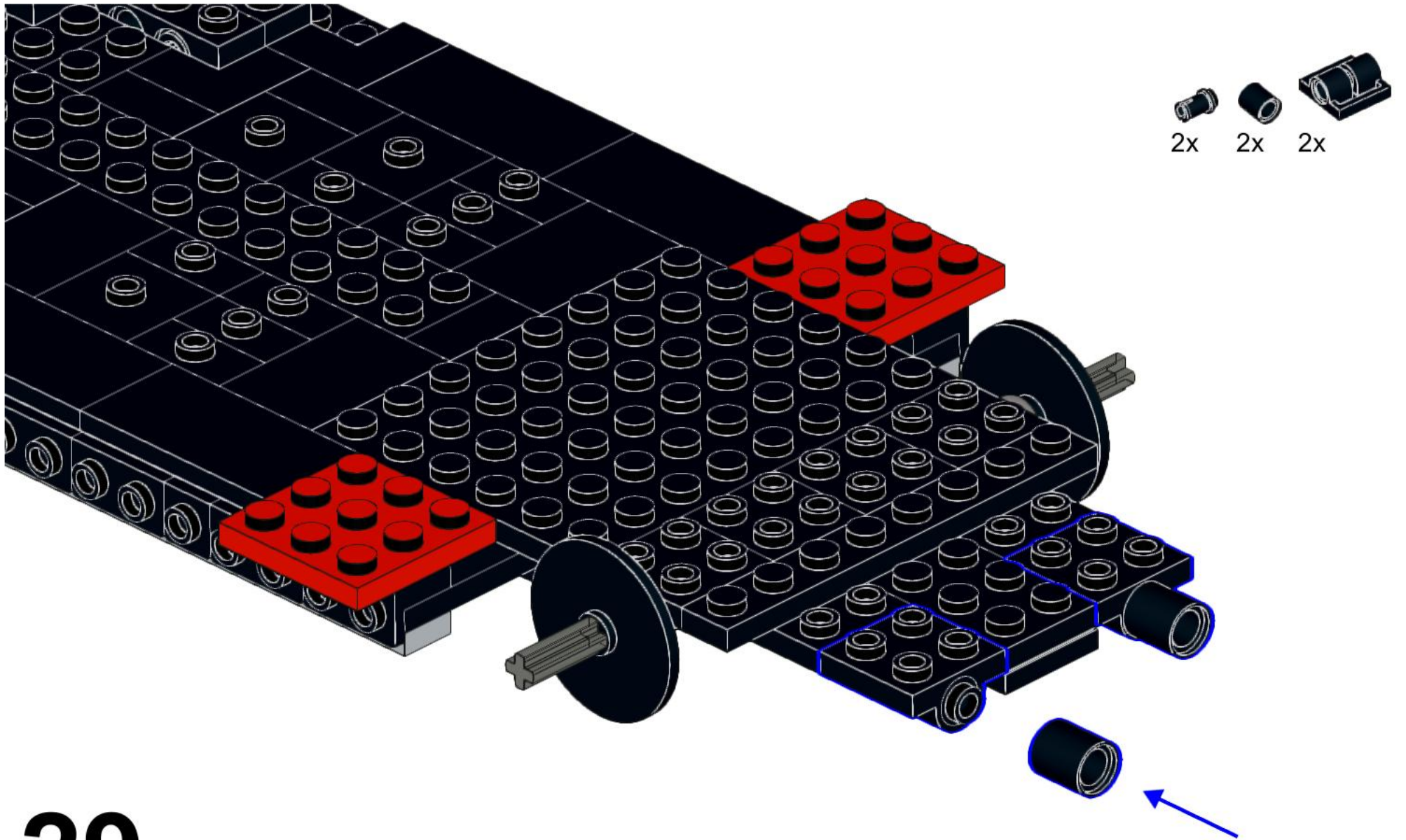




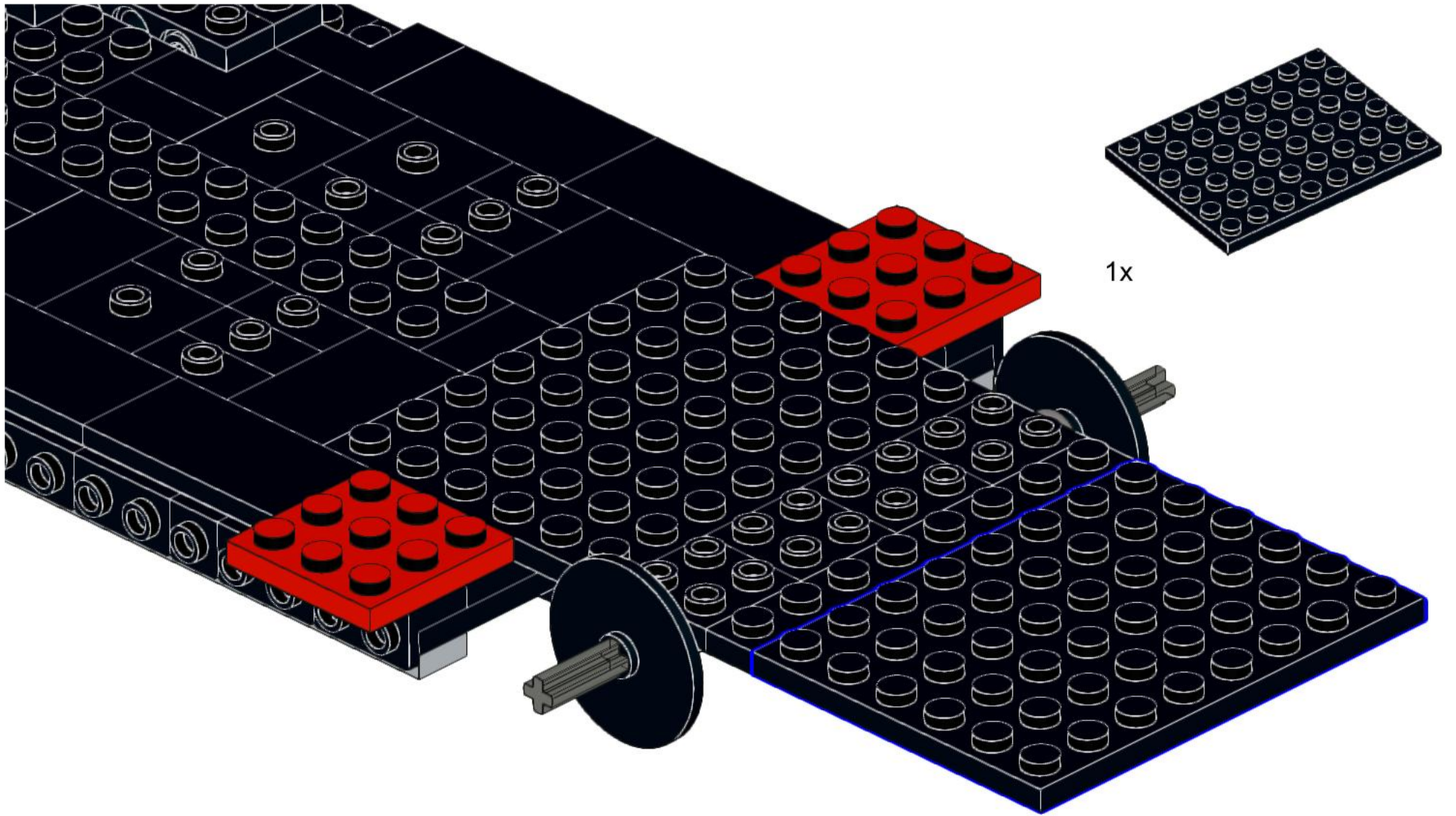
27



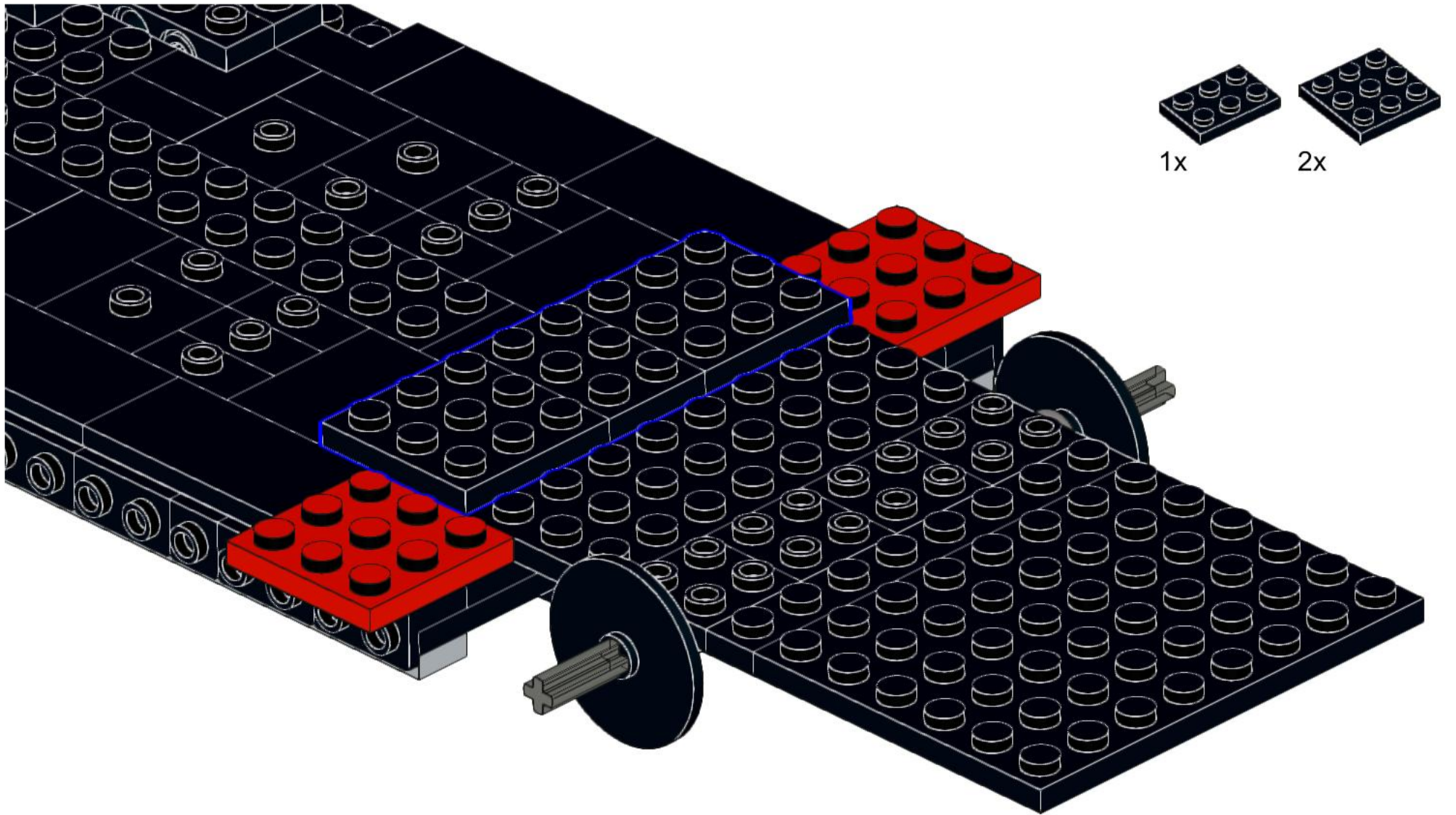
28



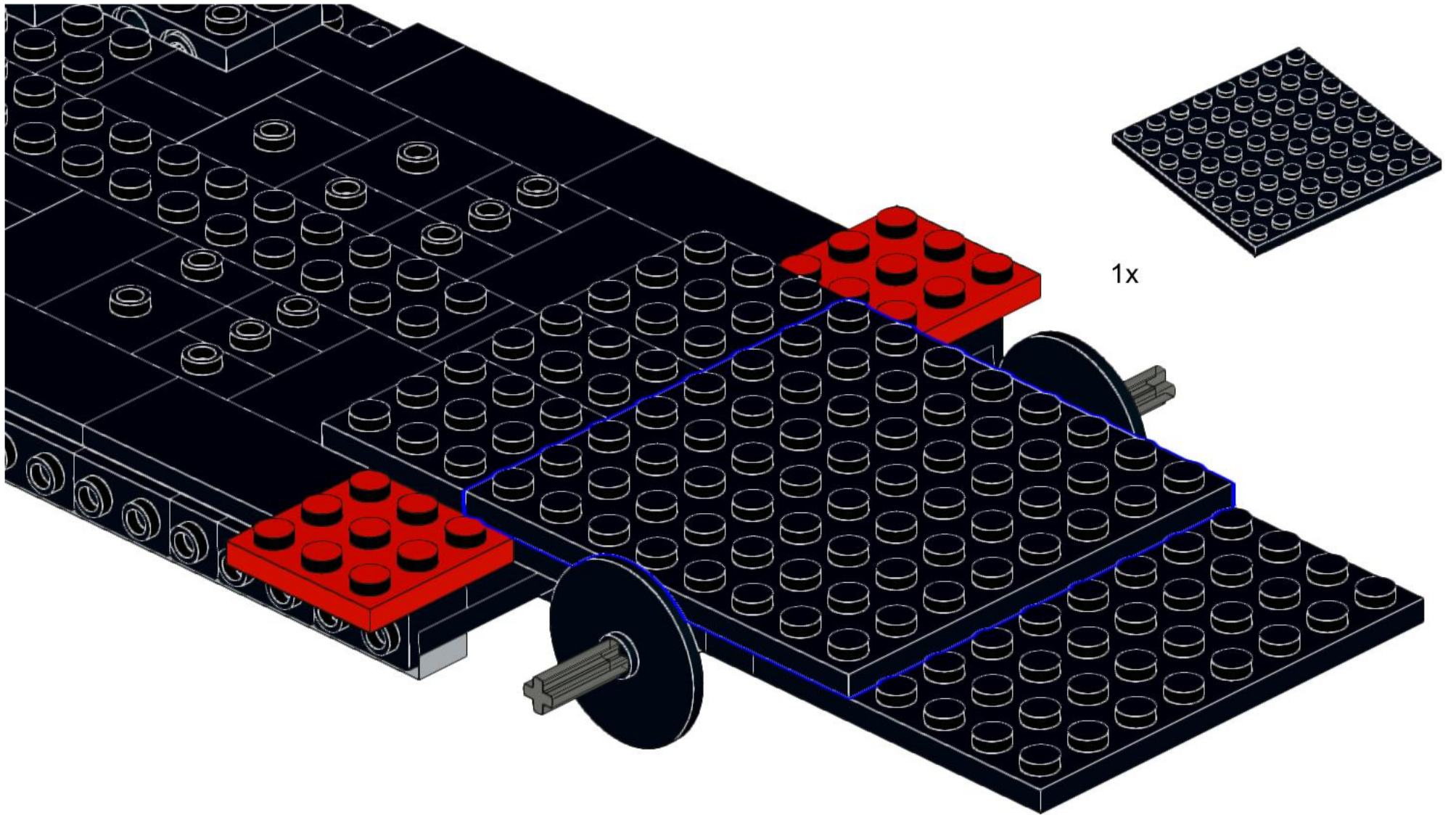
29



30

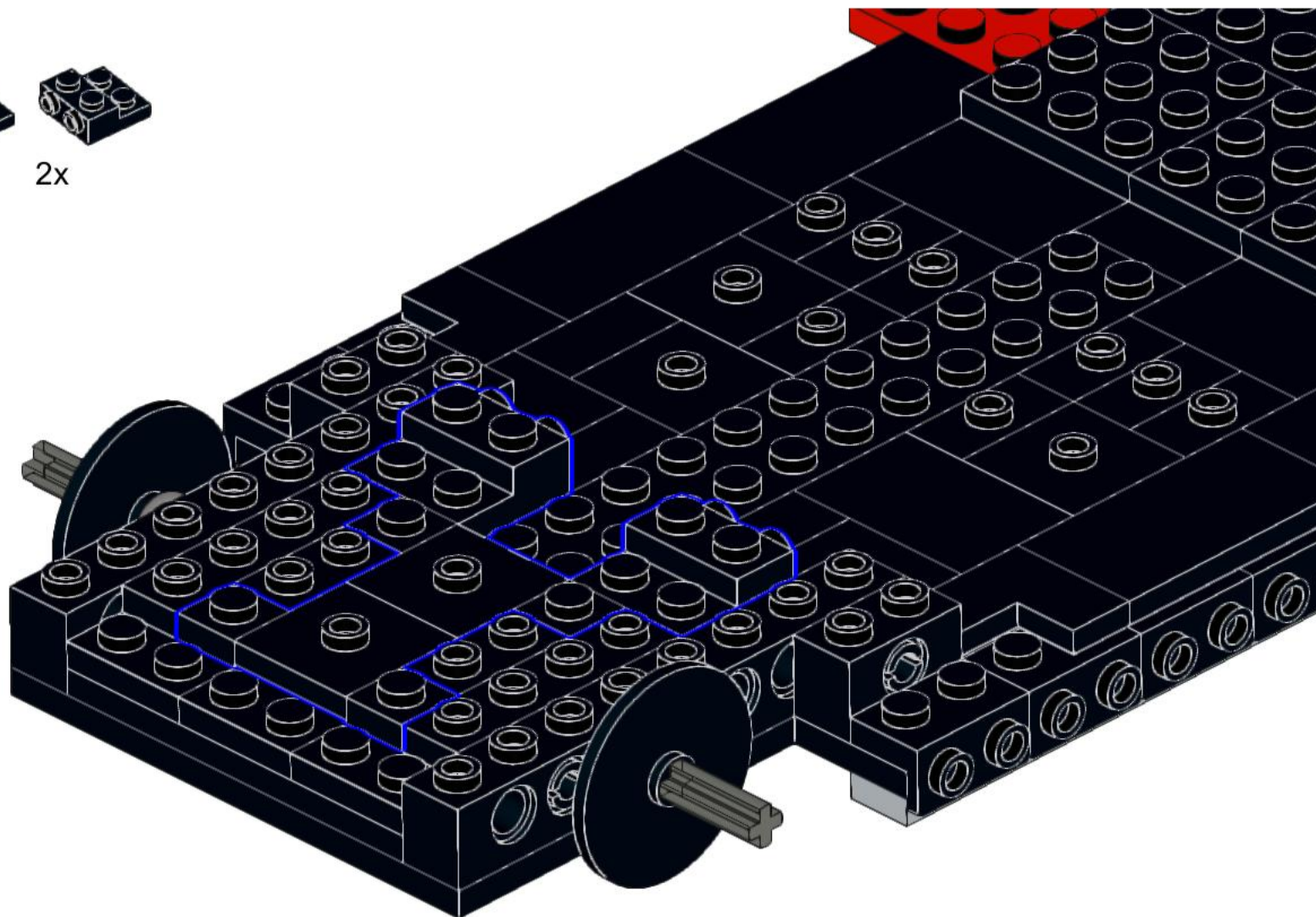


31

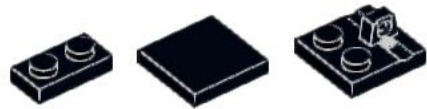


32

33



34



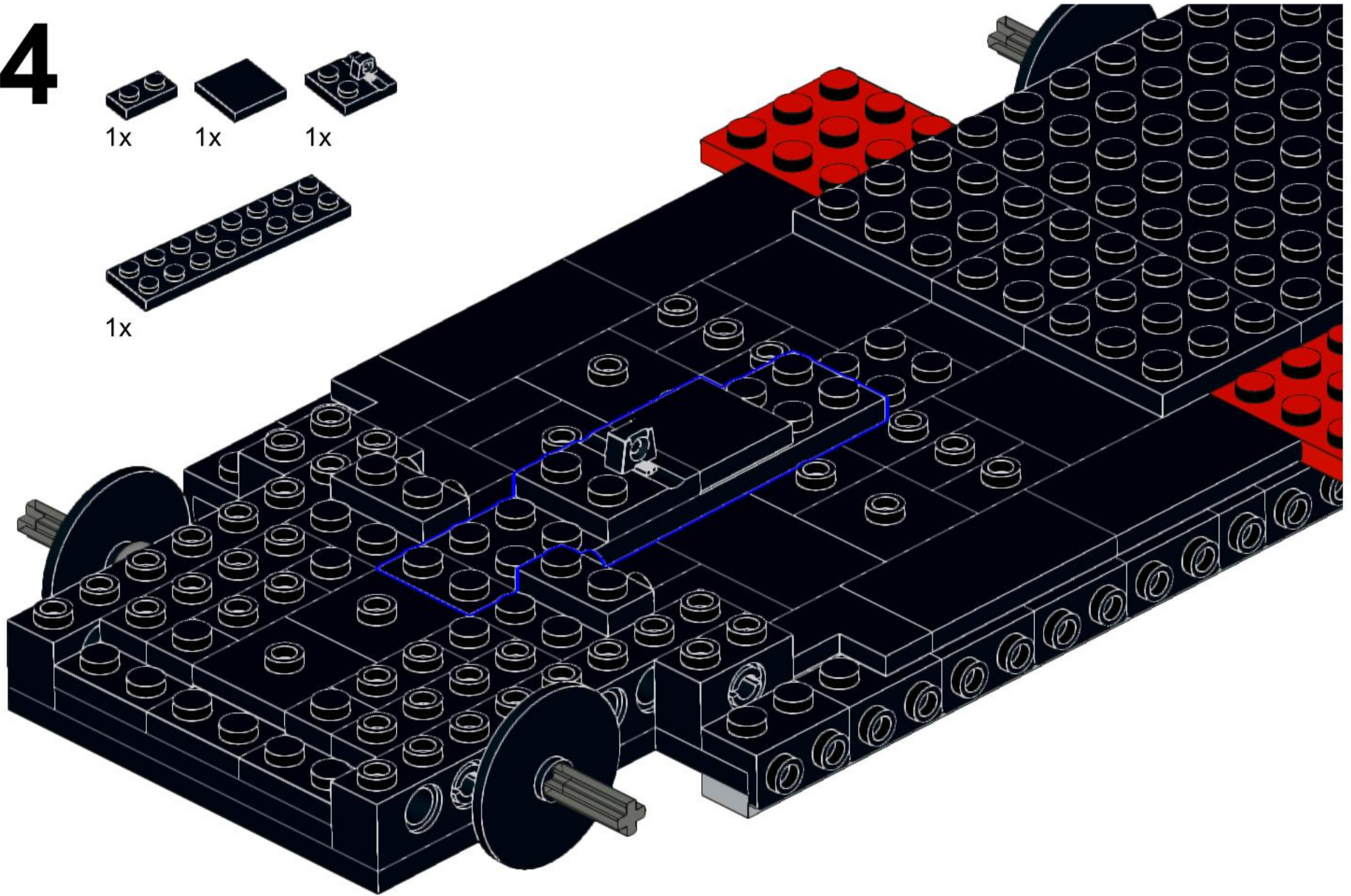
1x

1x

1x



1x



35



2x



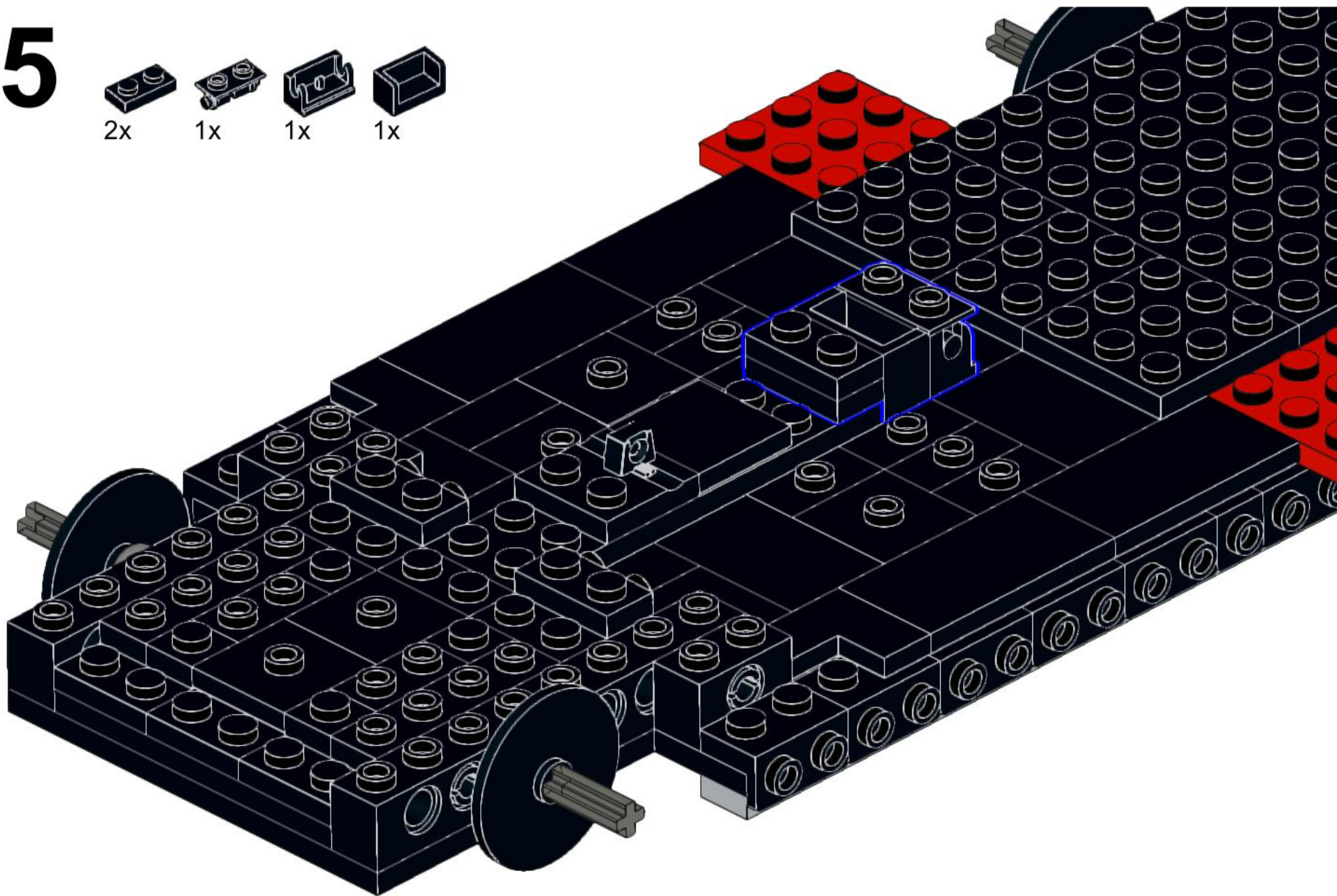
1x



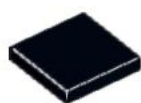
1x



1x



36



1x



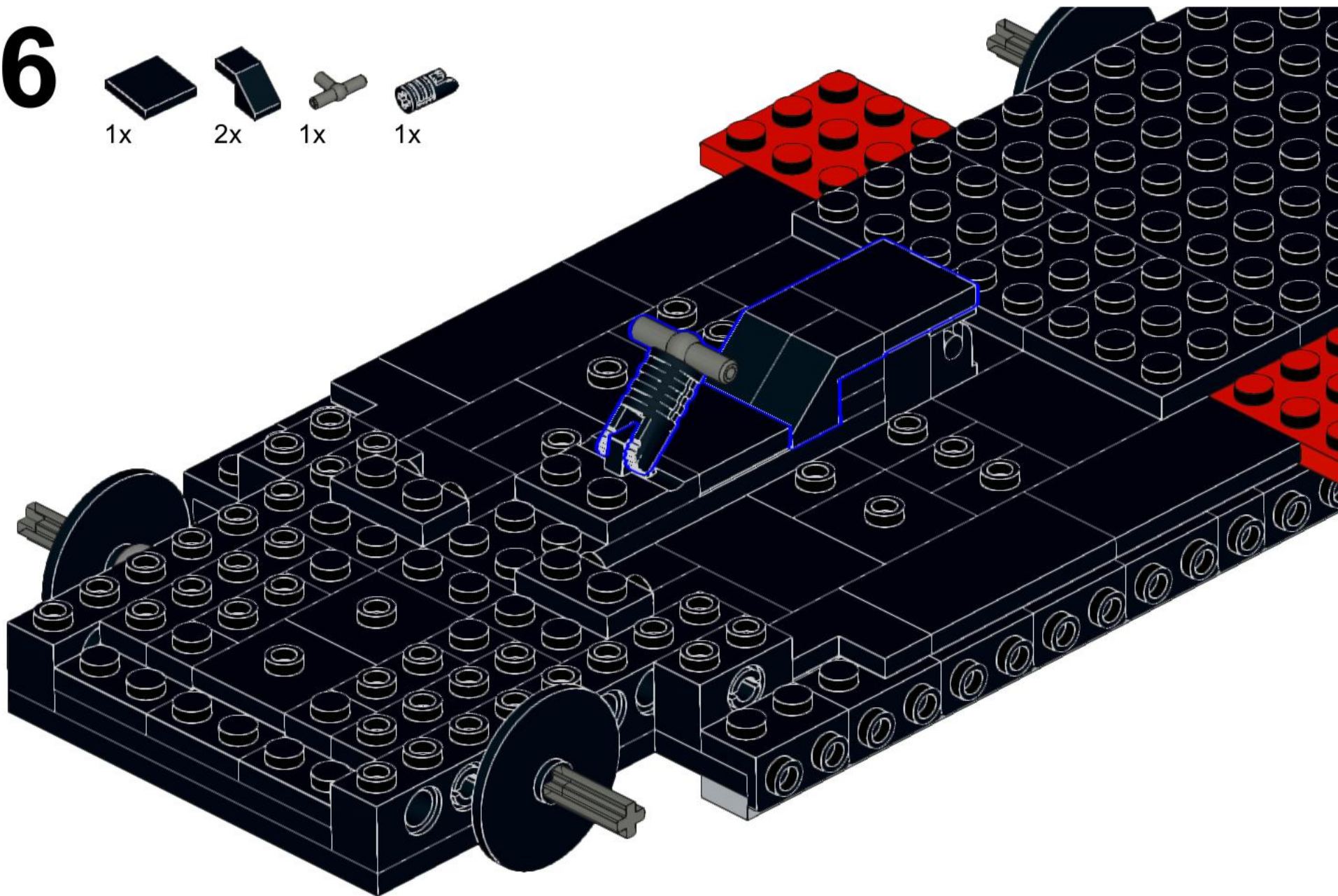
2x



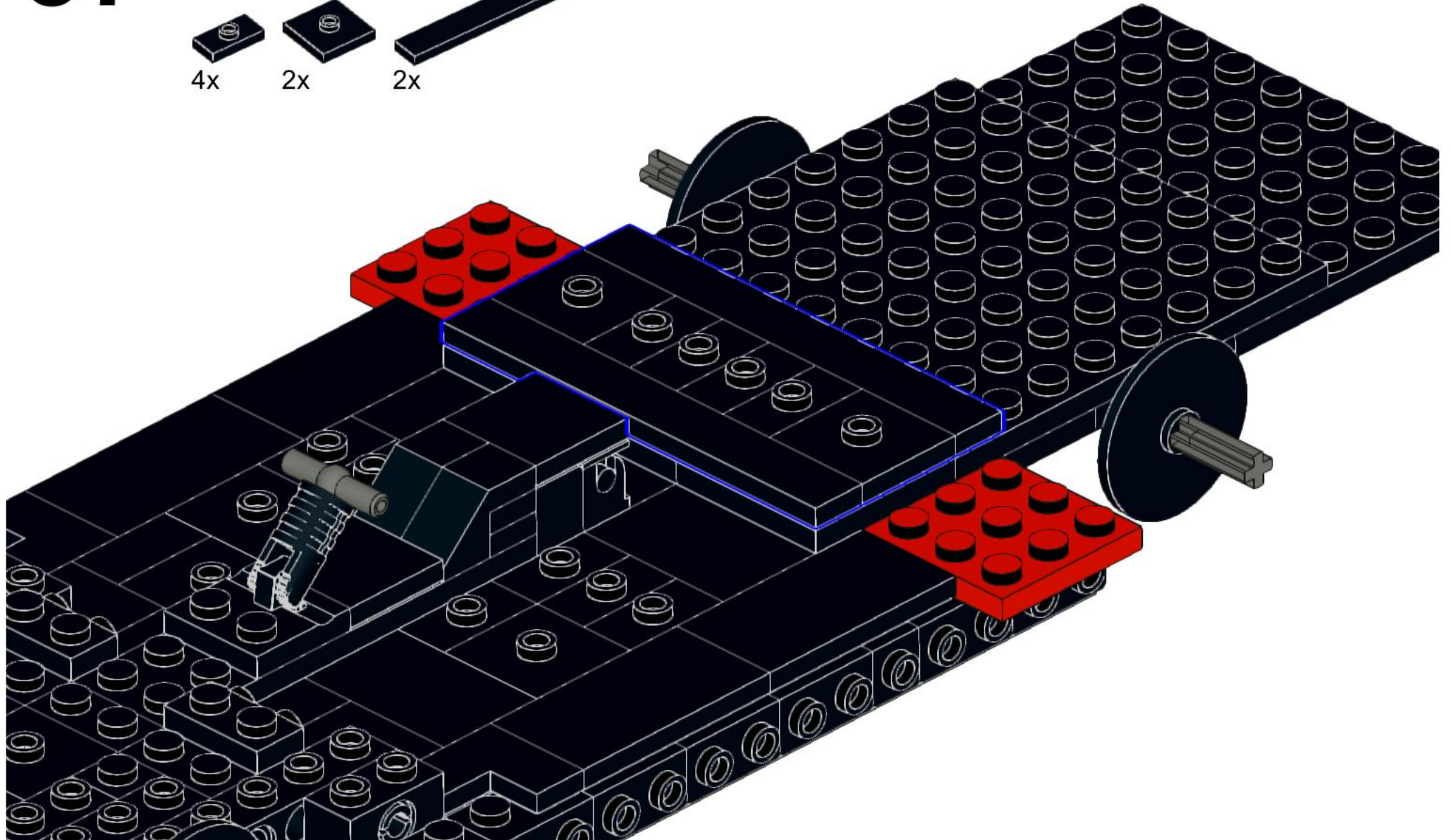
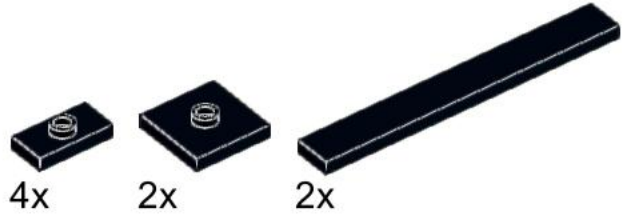
1x



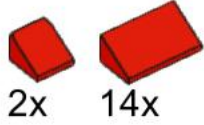
1x



37

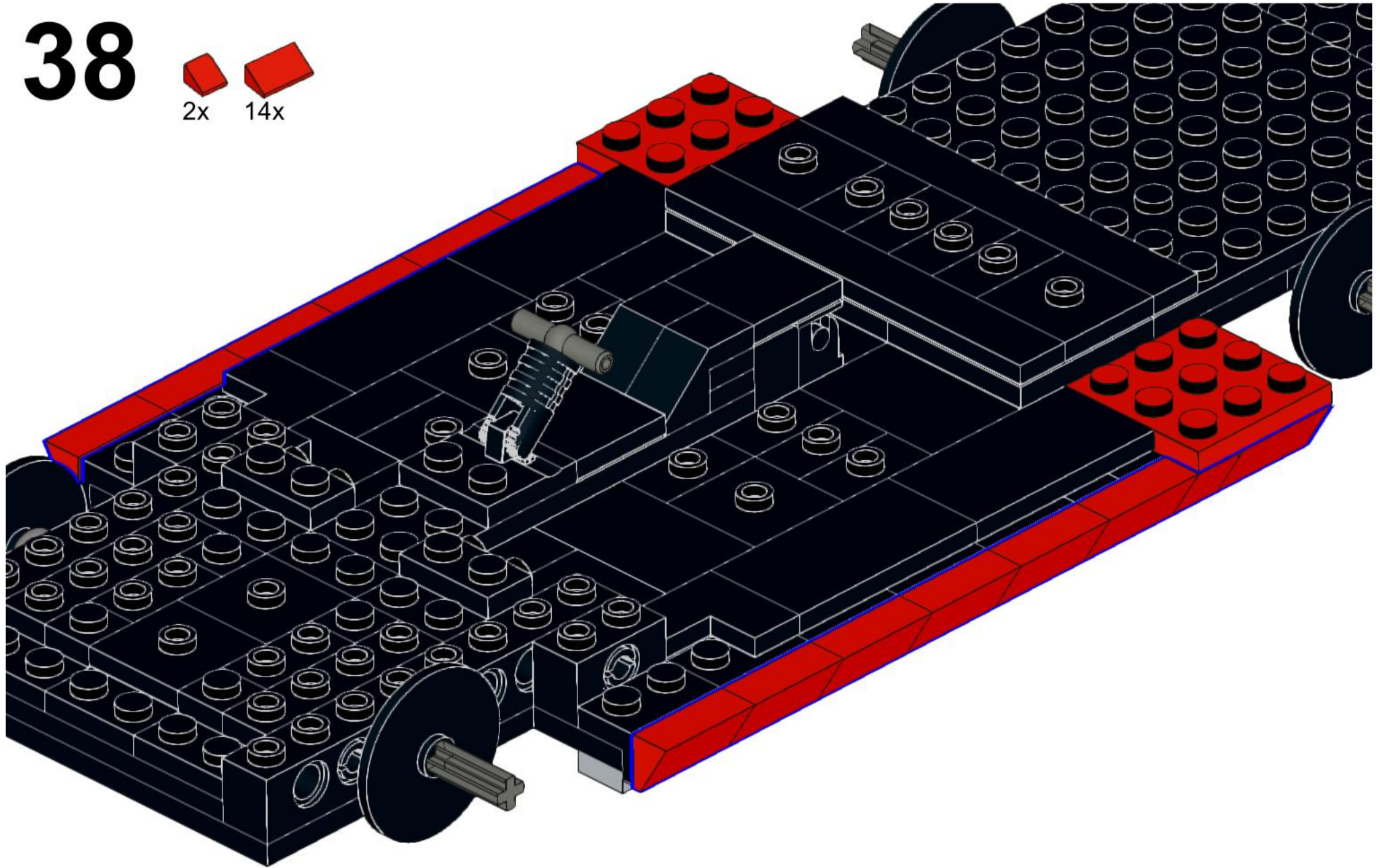


38



2x

14x



39



2x



4x



1x



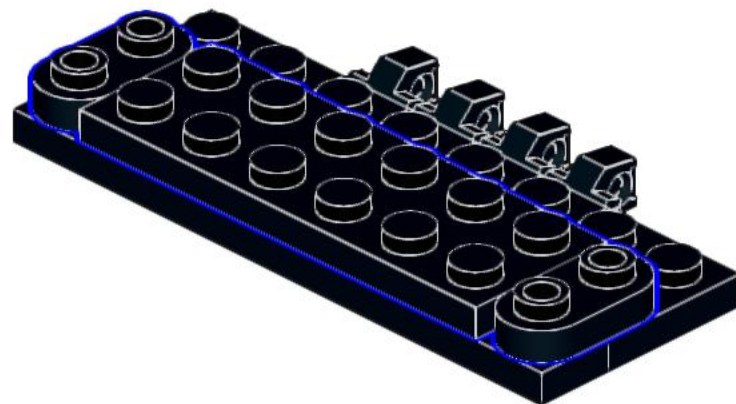
40



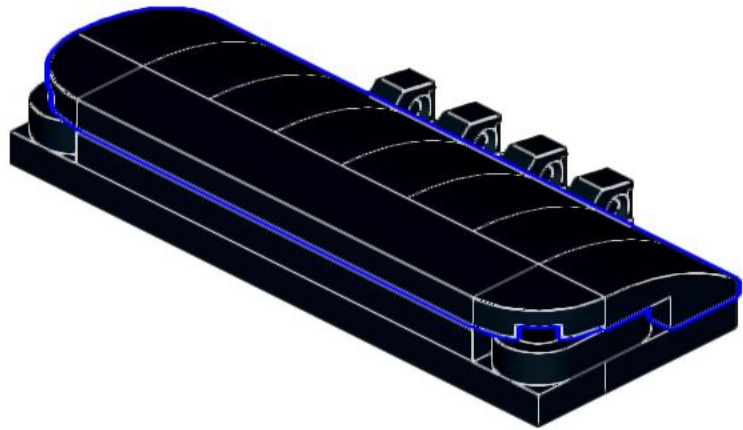
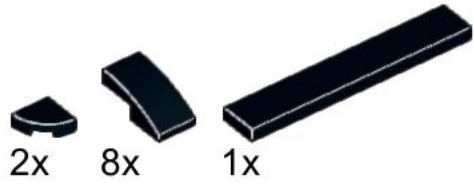
2x



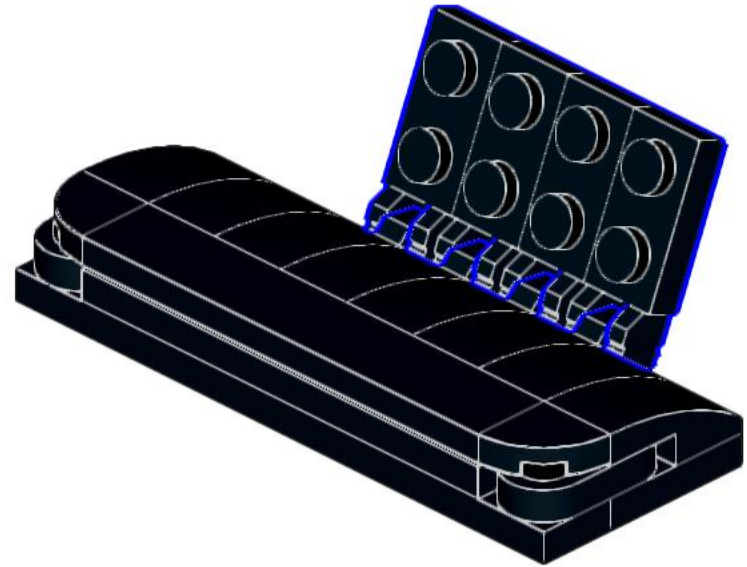
1x



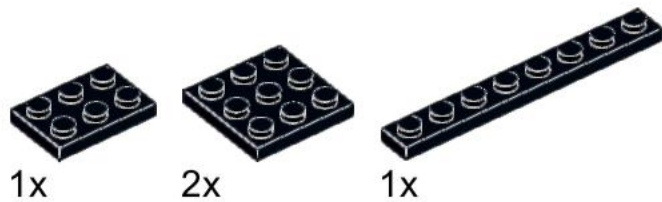
41



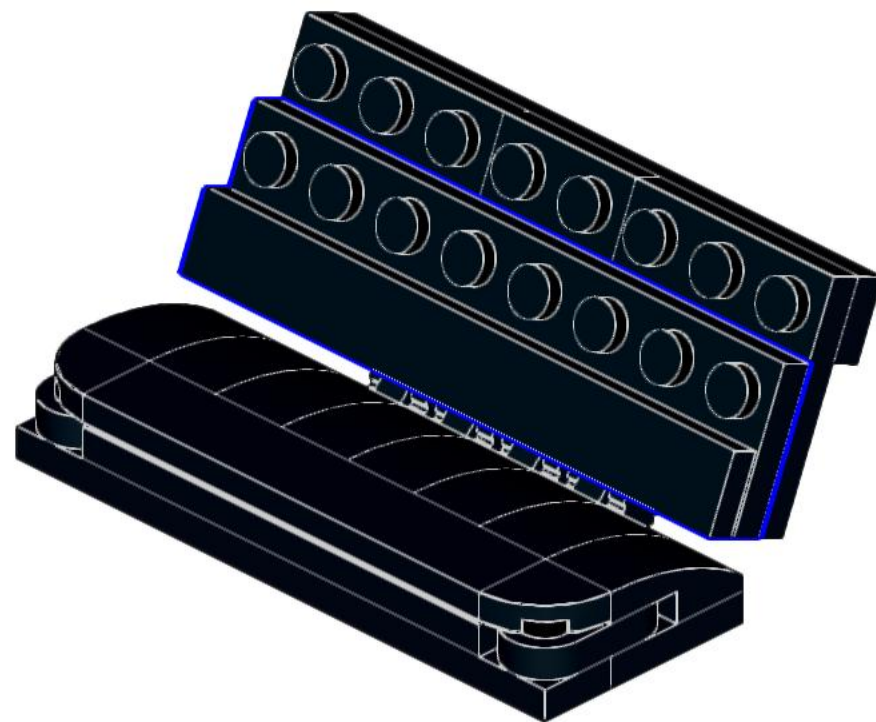
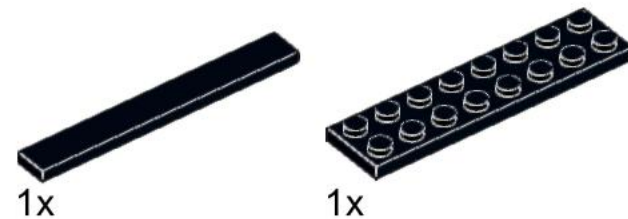
42



43



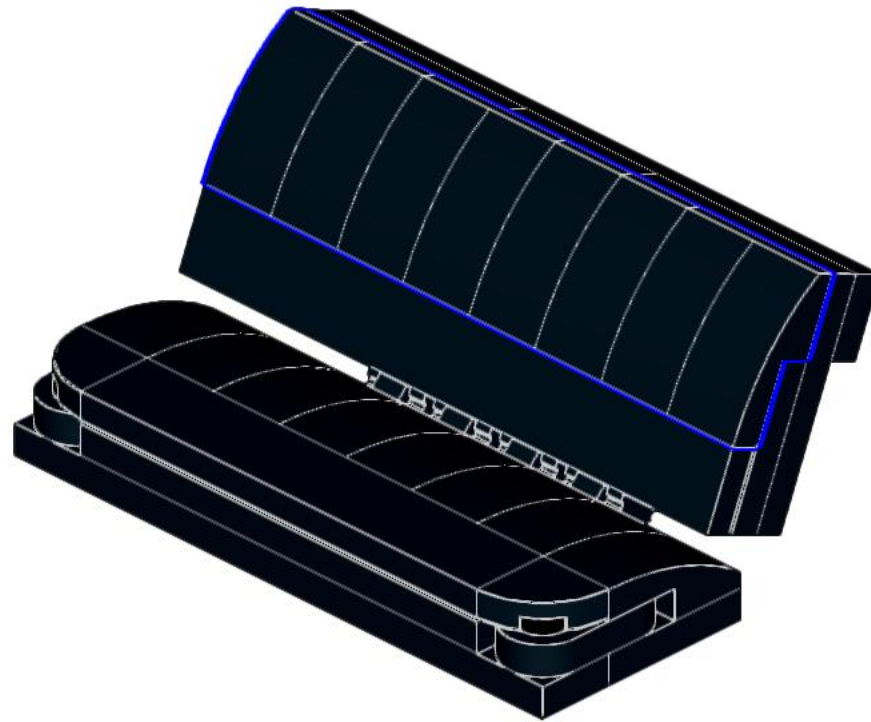
44



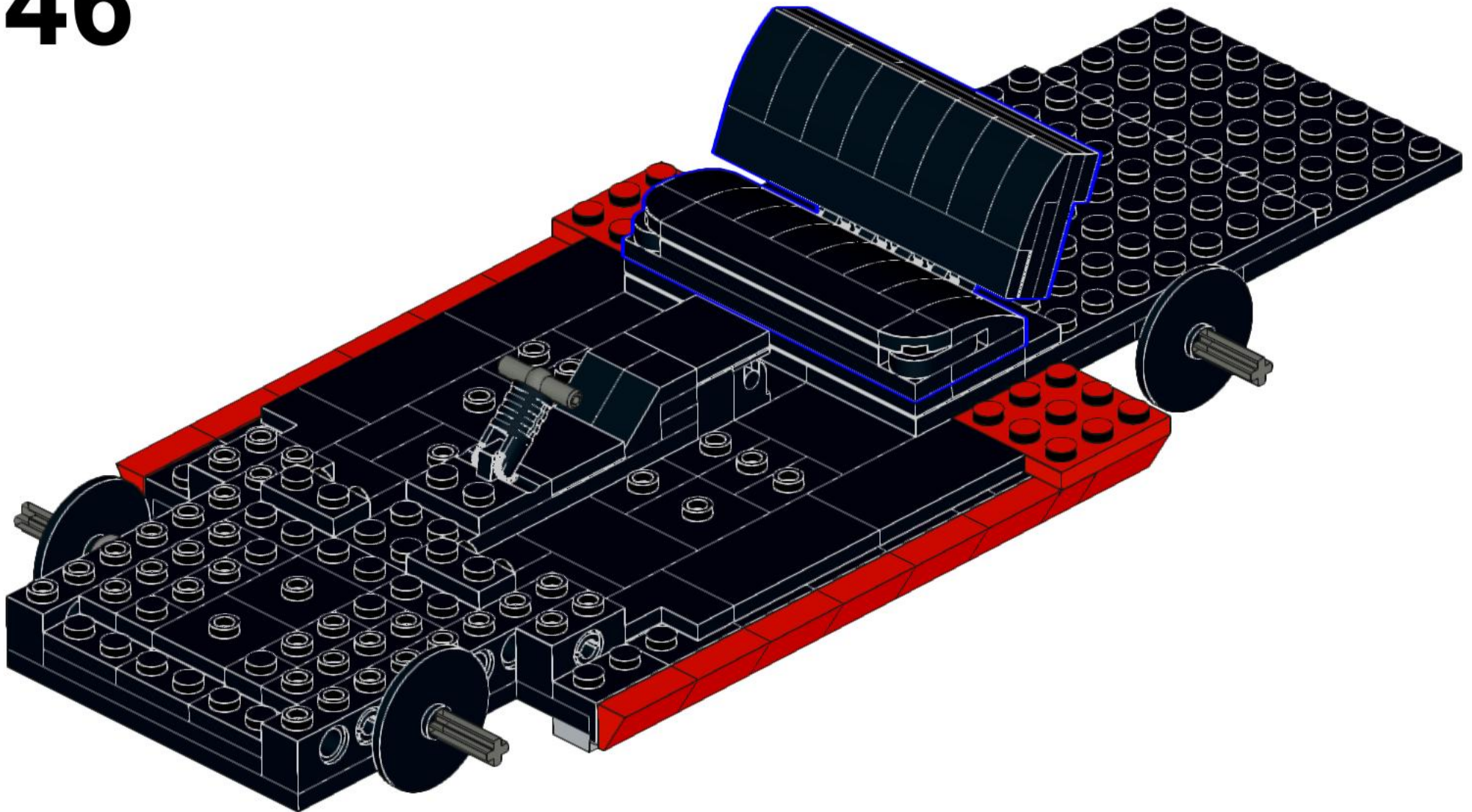
45



8x



46



47

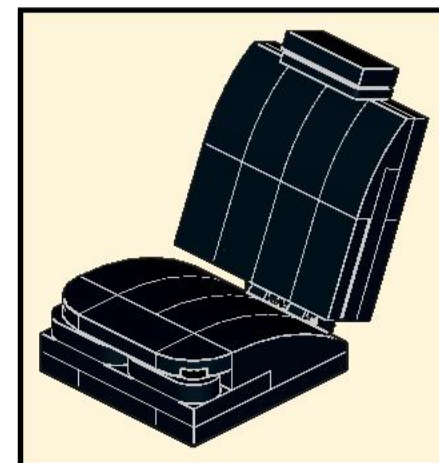


1x

2x



2x



2x

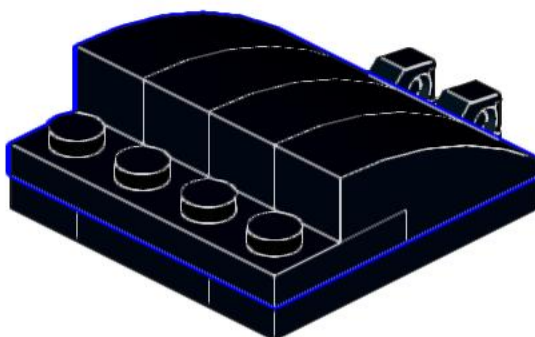
48



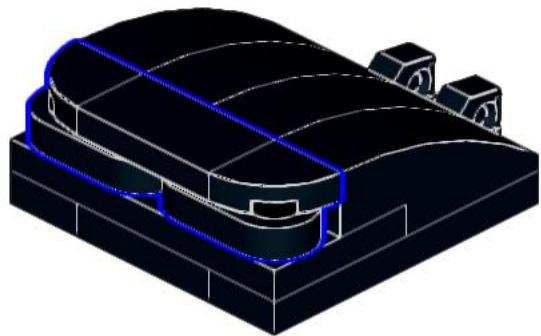
4x



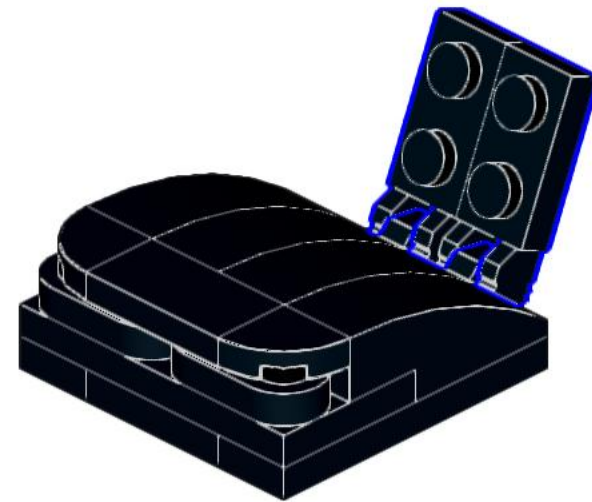
1x



49



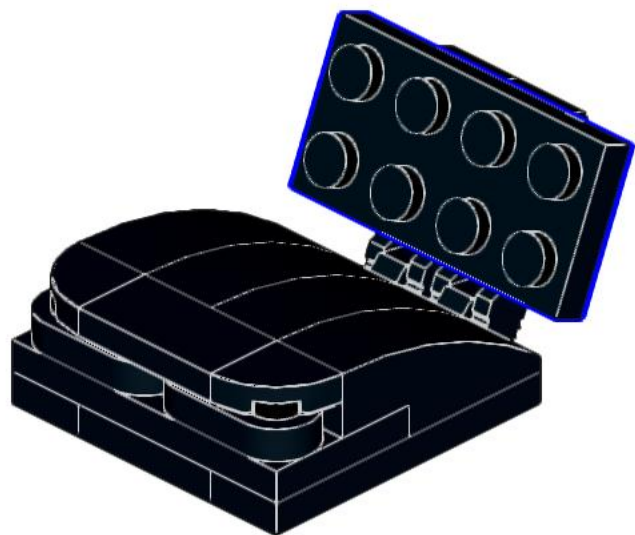
50



51



1x



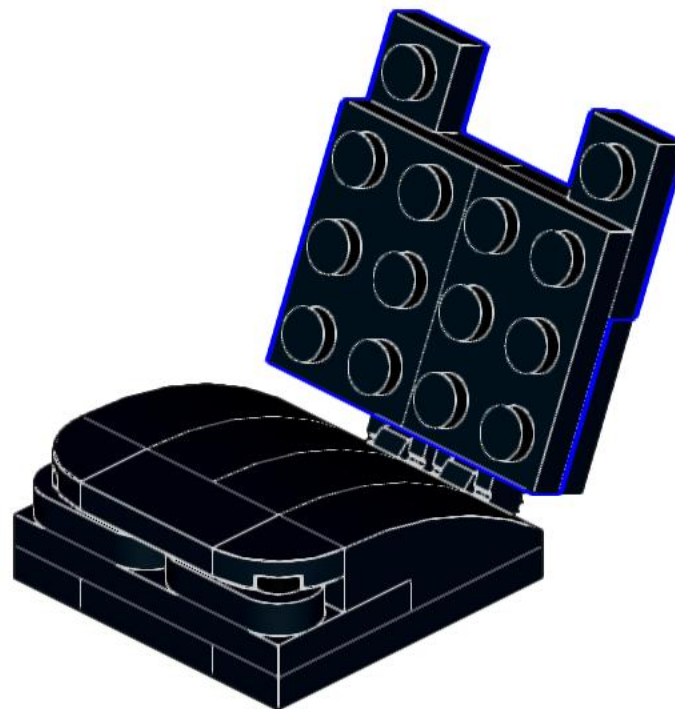
52



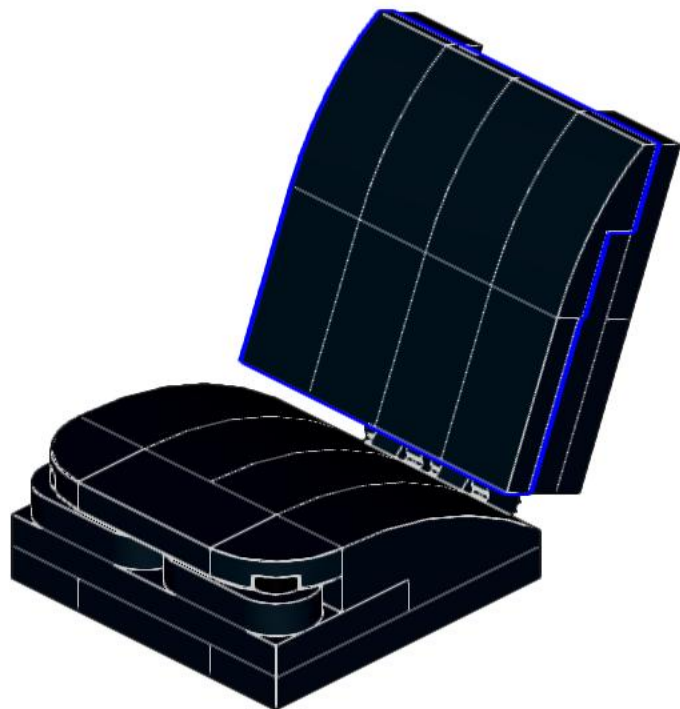
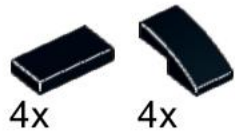
2x



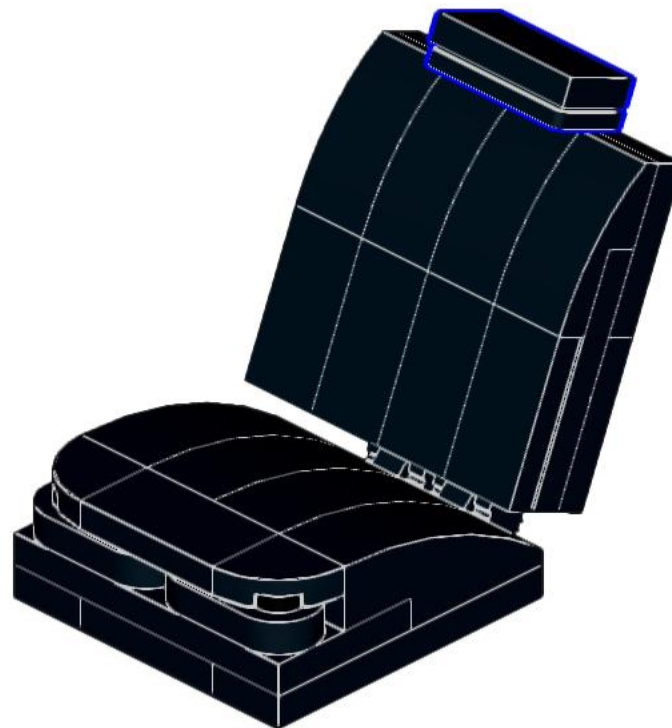
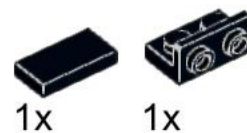
2x



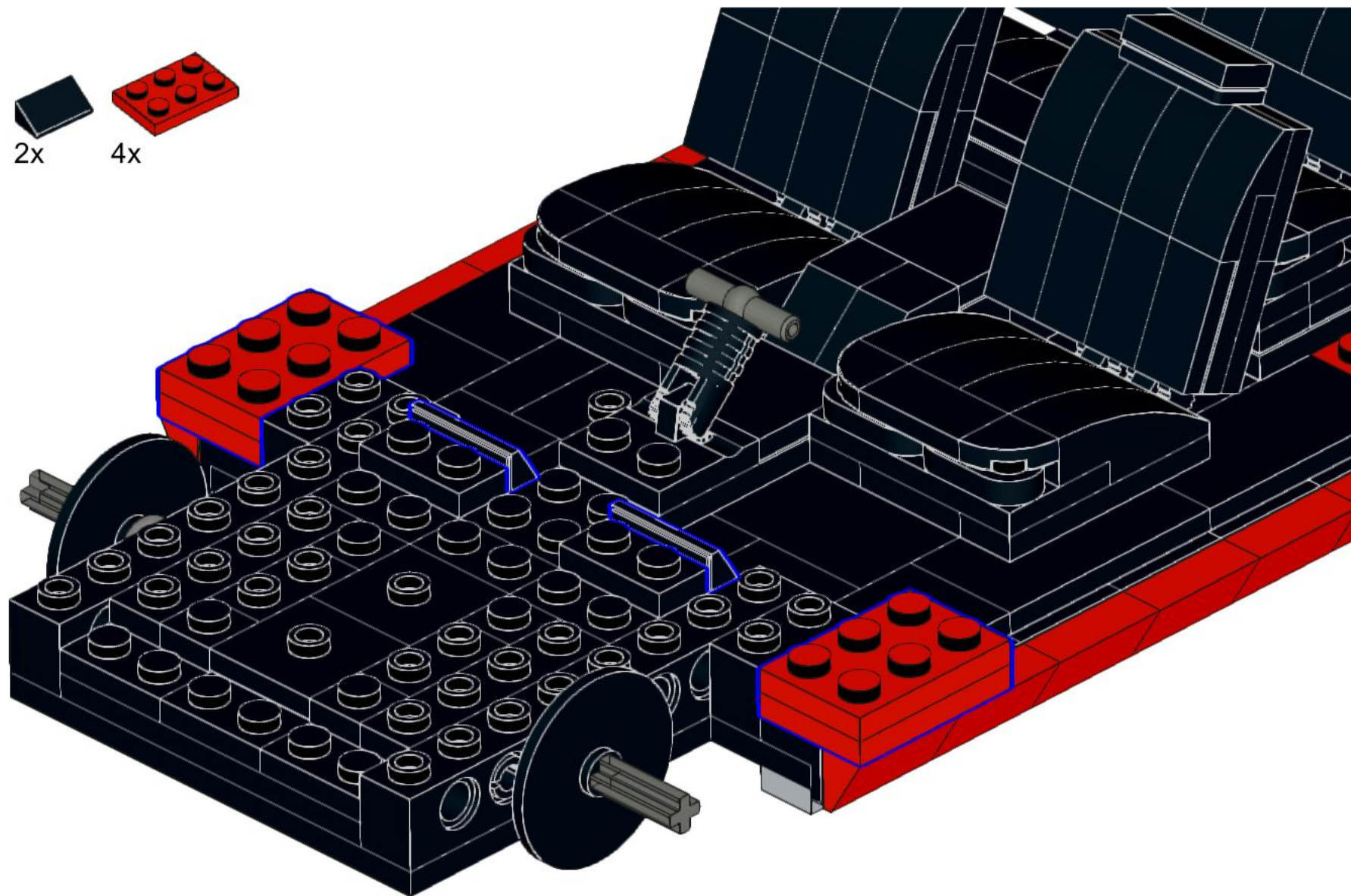
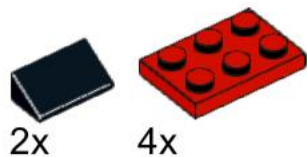
53



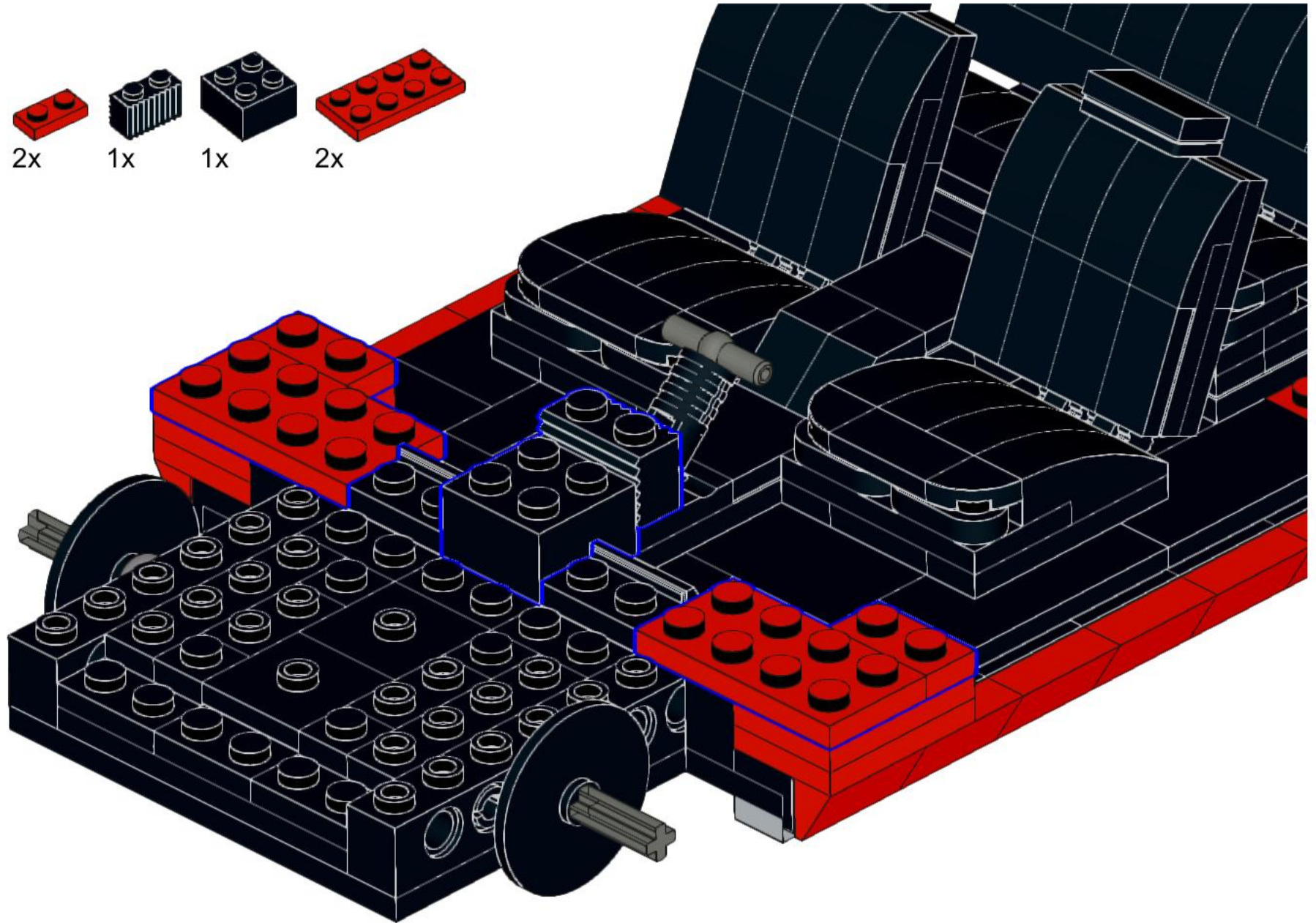
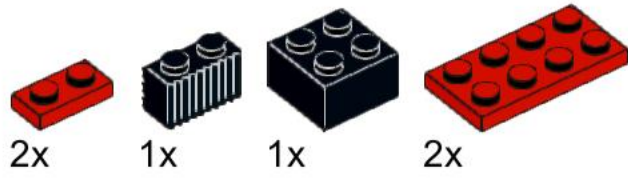
54



56



57



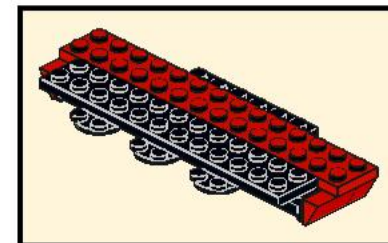
58



4x



1x



59



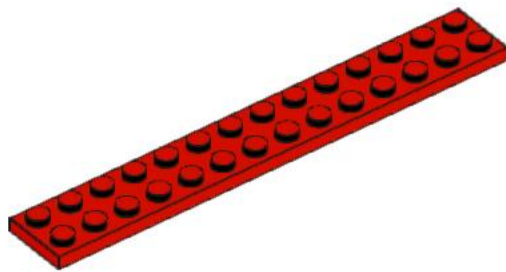
2x



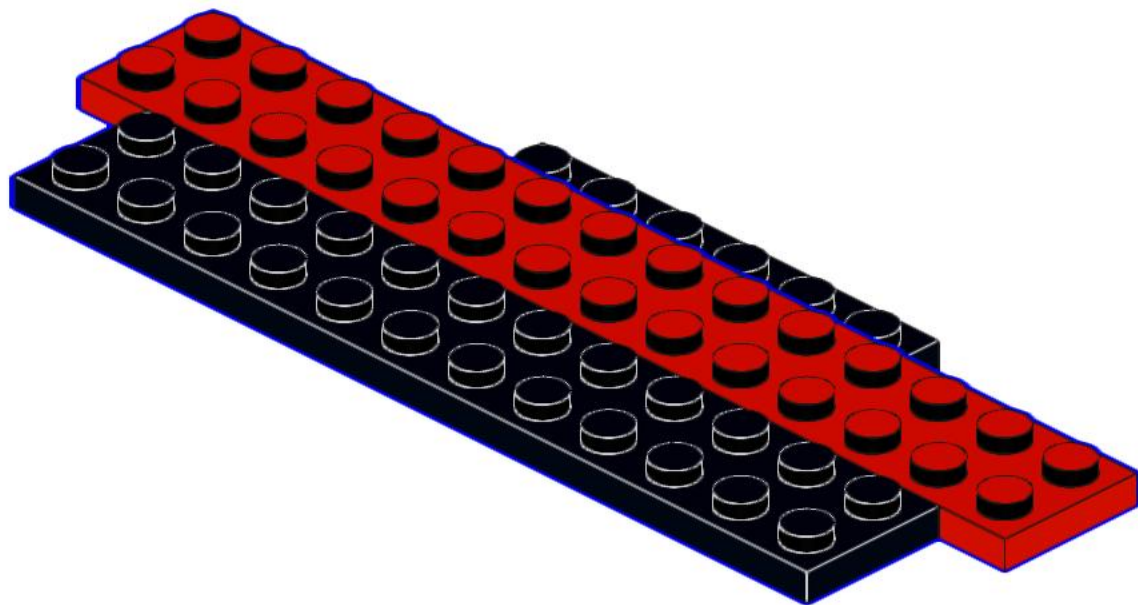
60



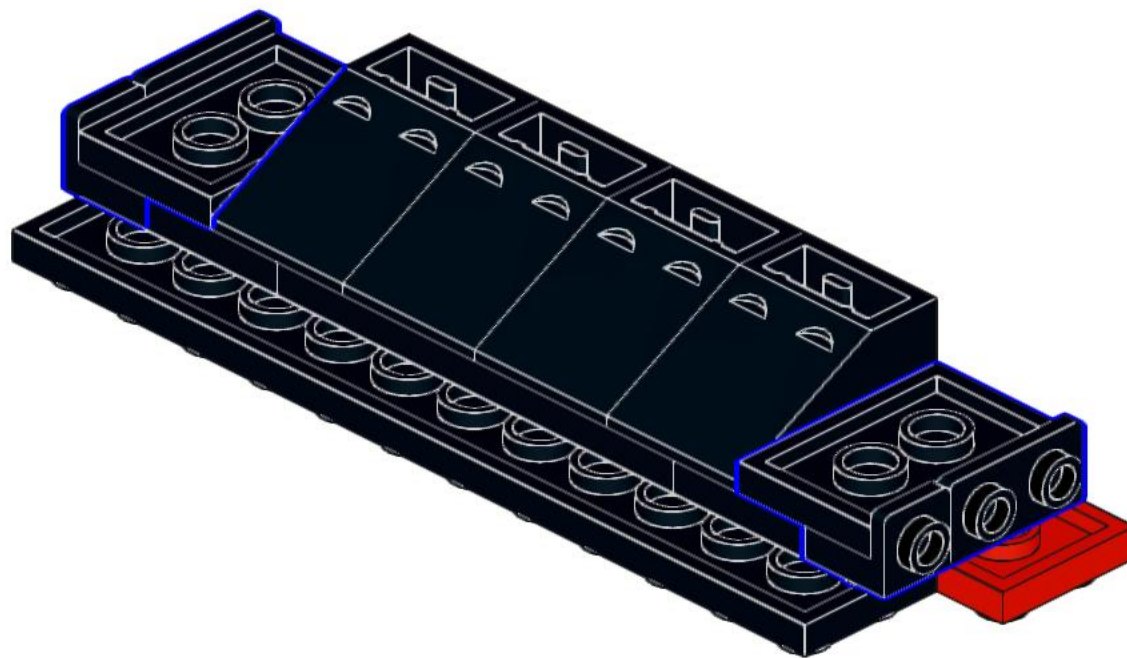
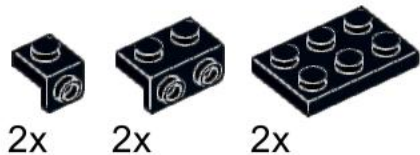
1x



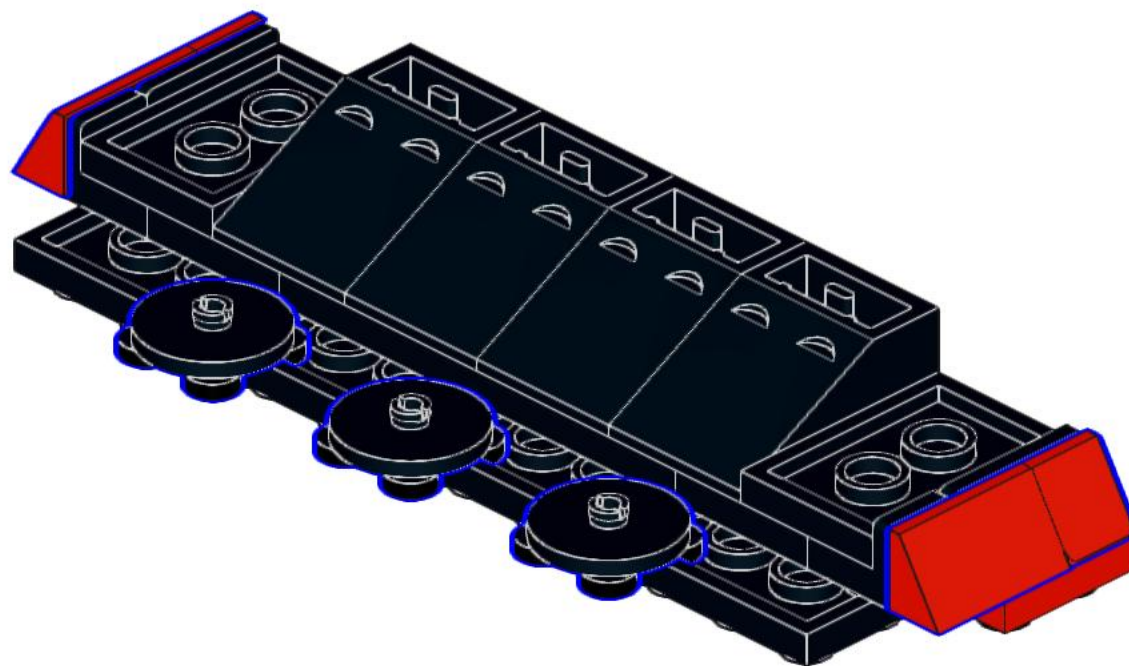
1x



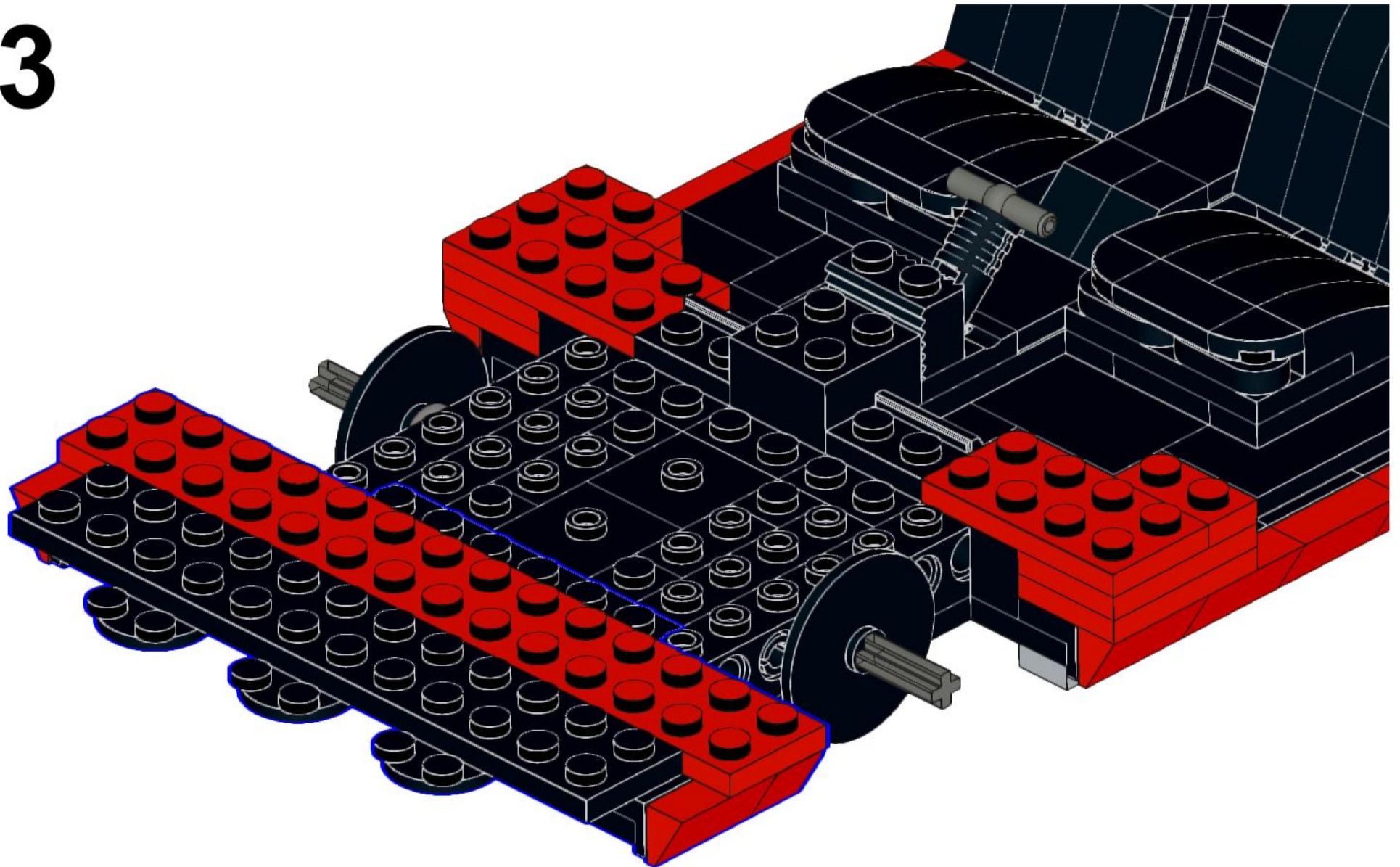
61



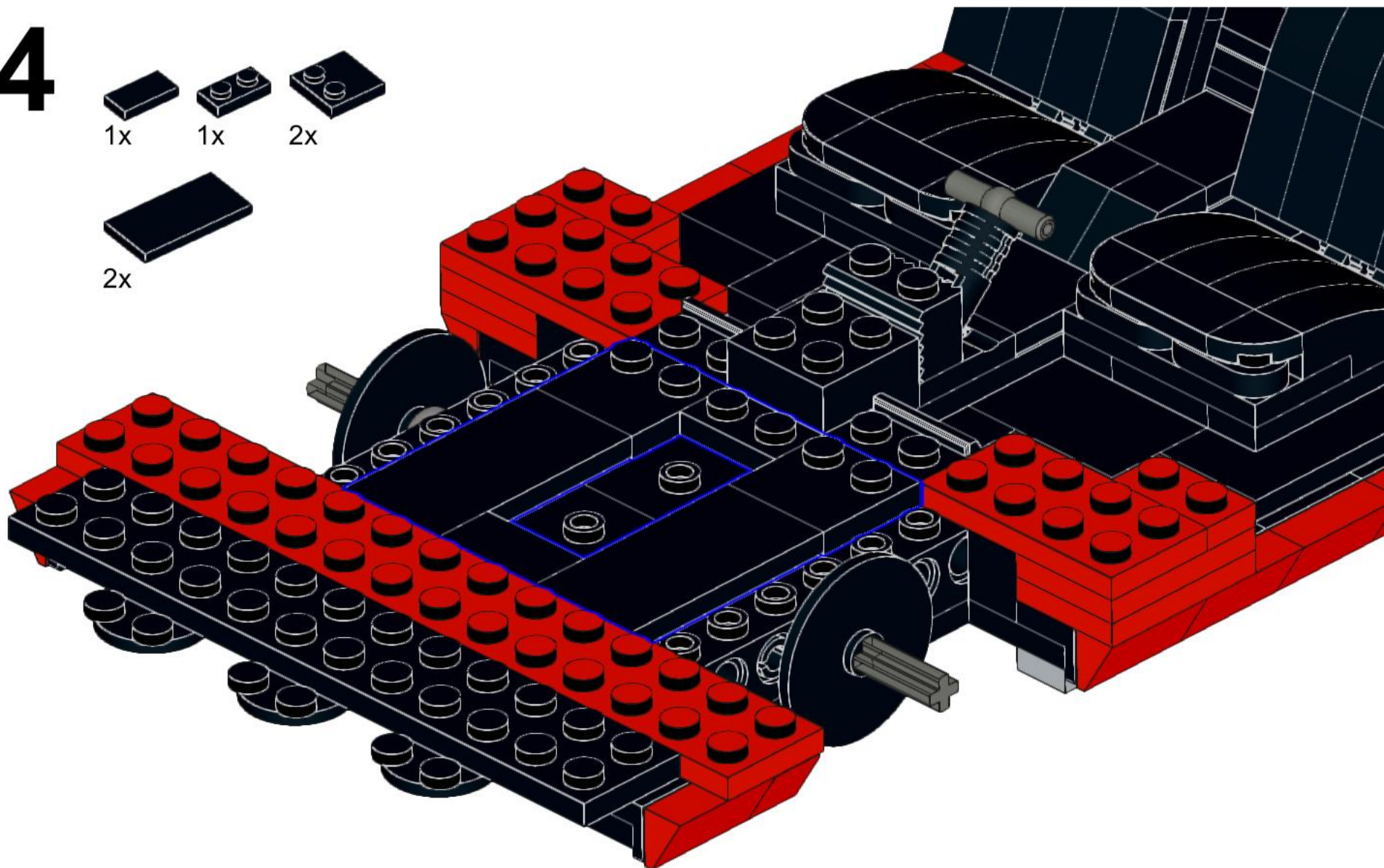
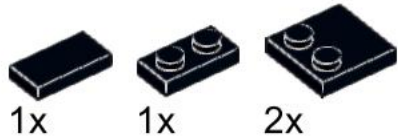
62



63



64



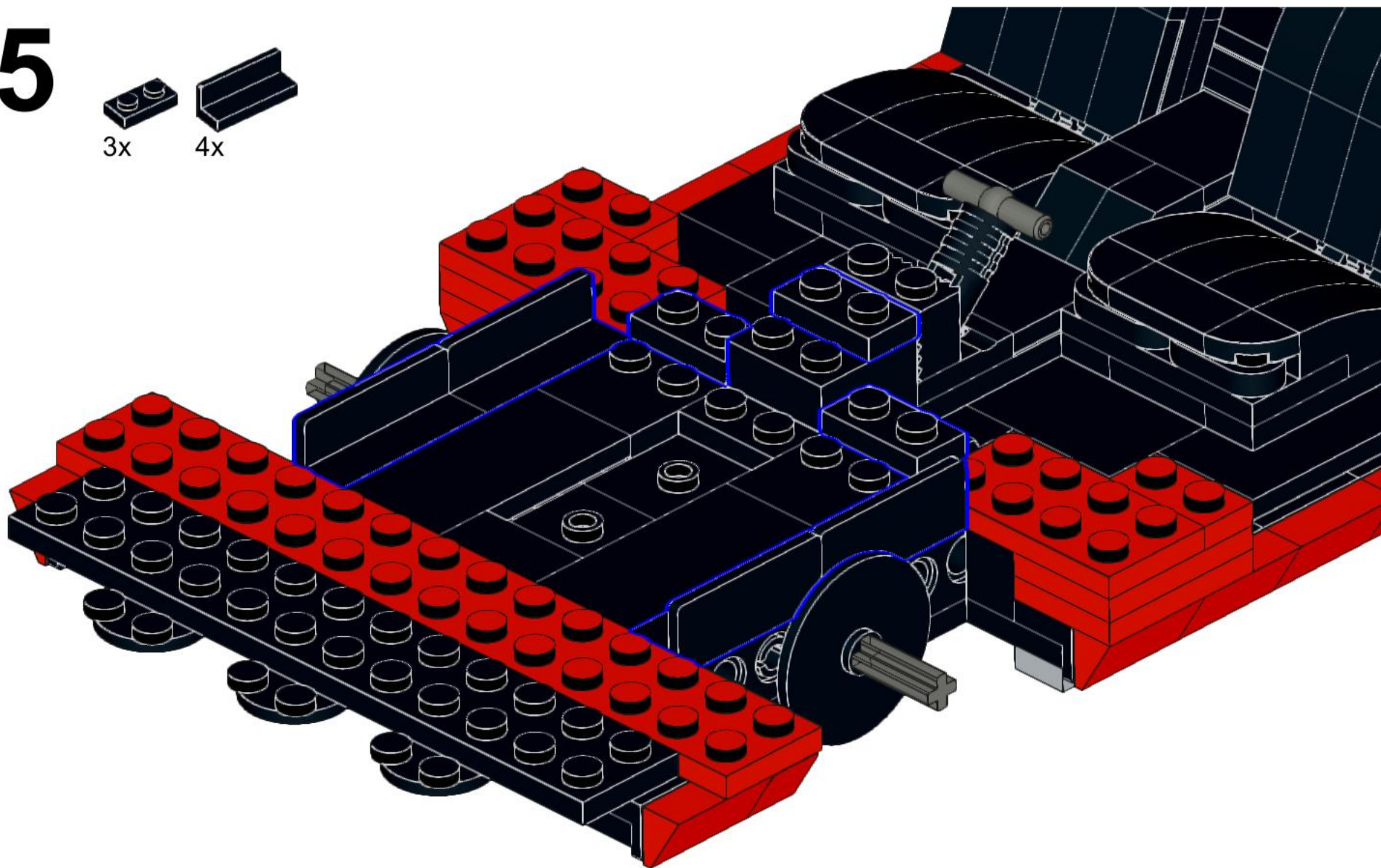
65



3x



4x



66



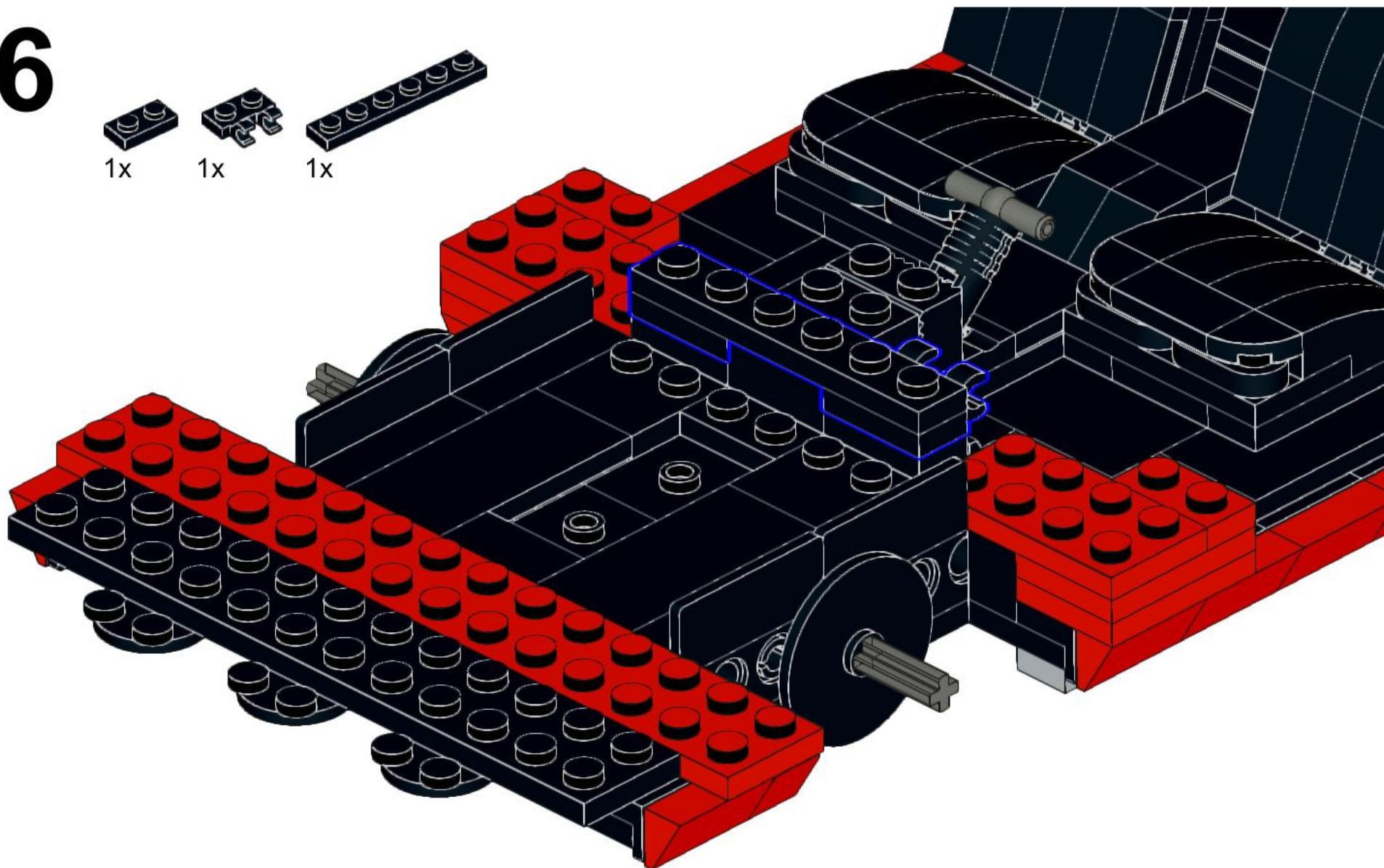
1x



1x

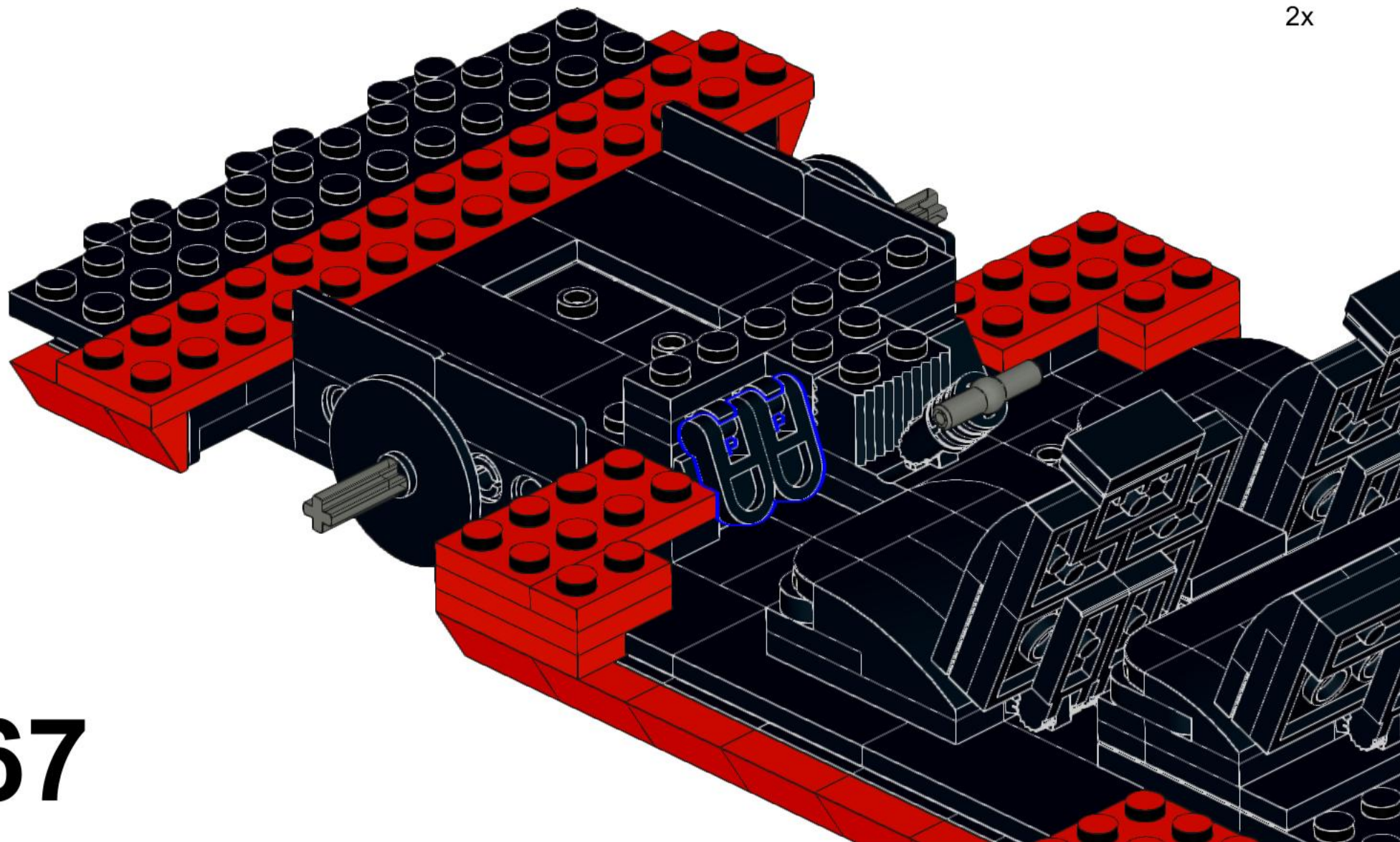


1x



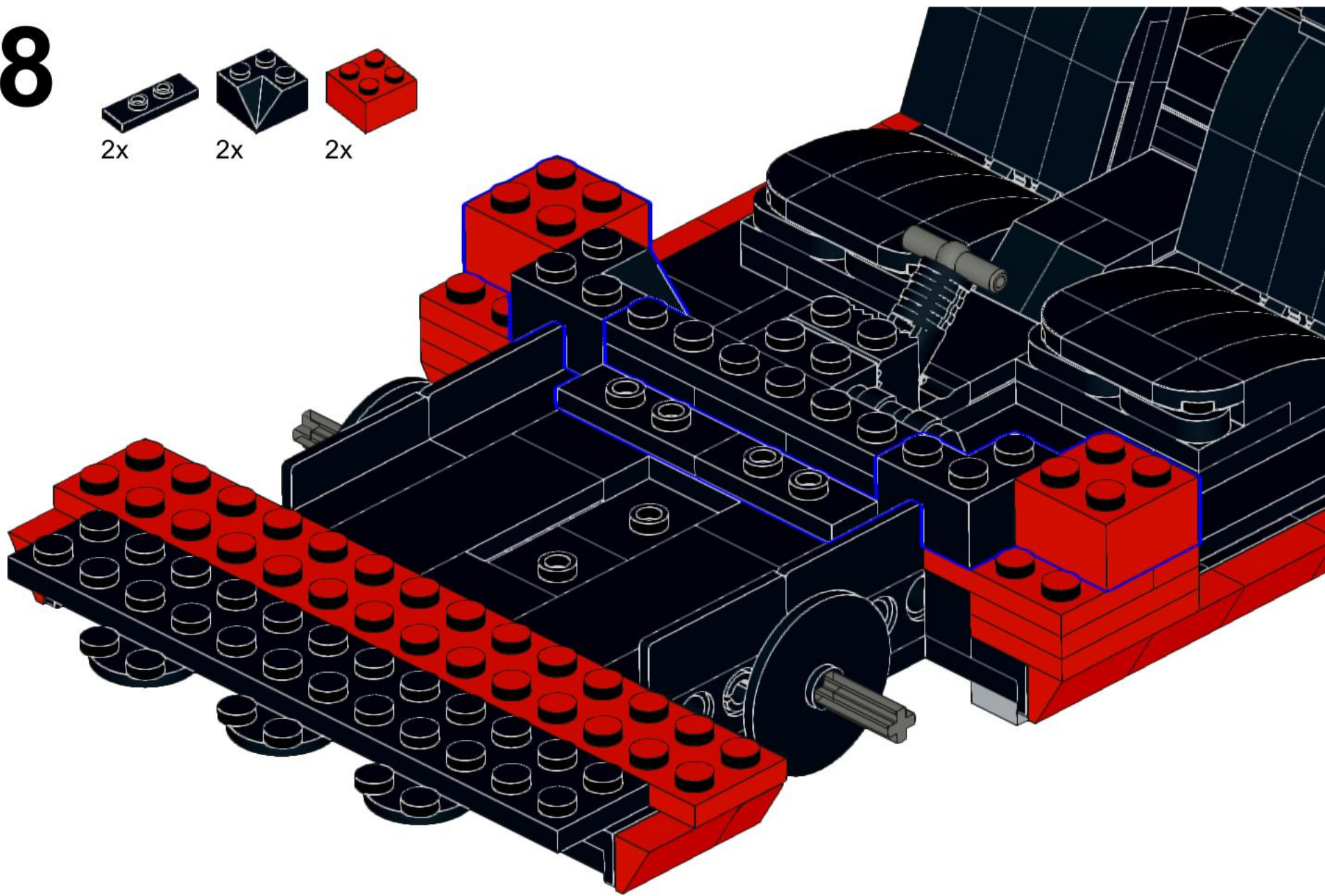
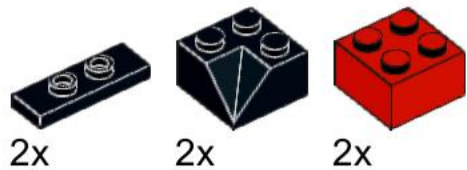


2x

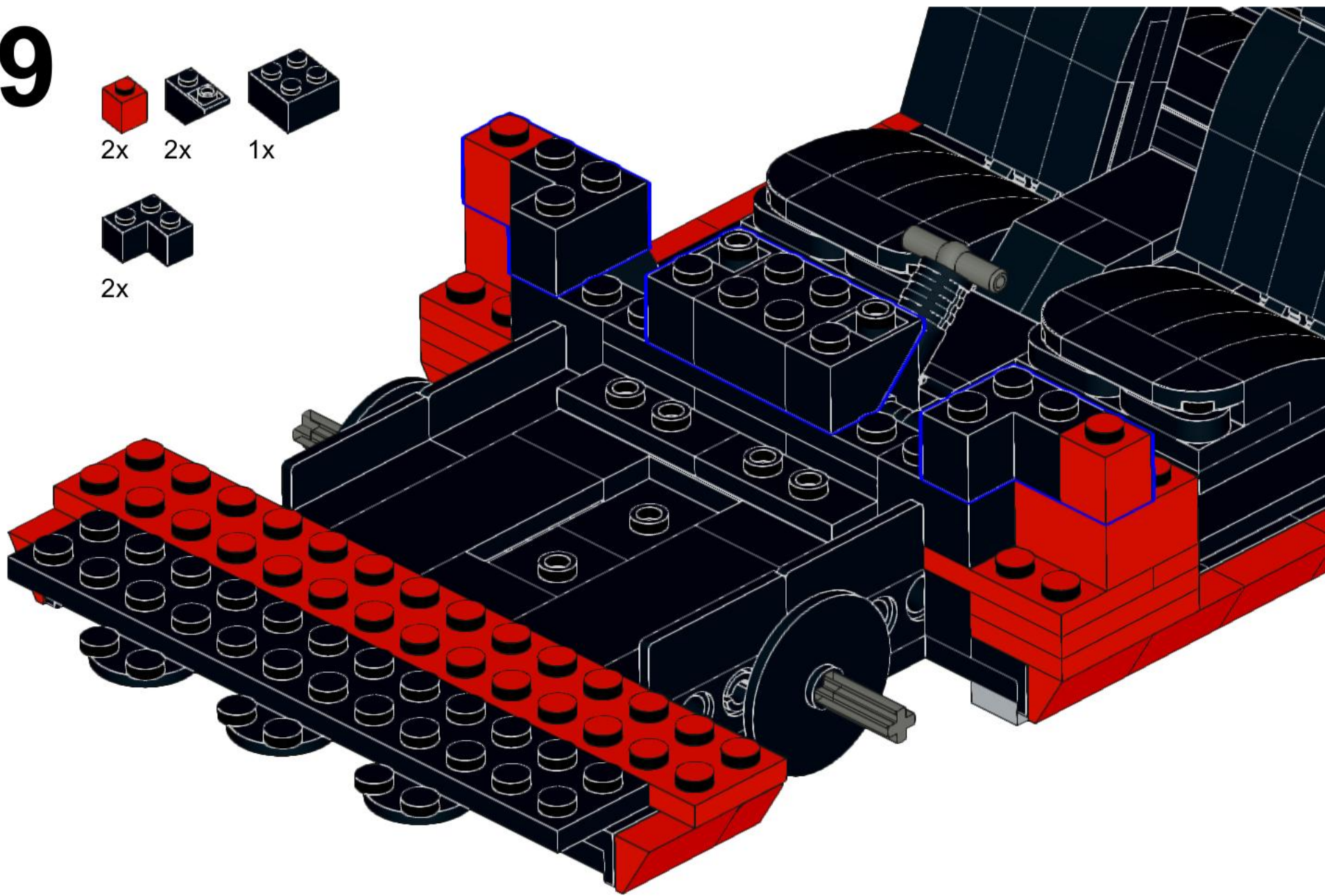
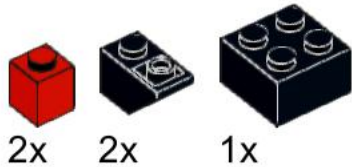


67

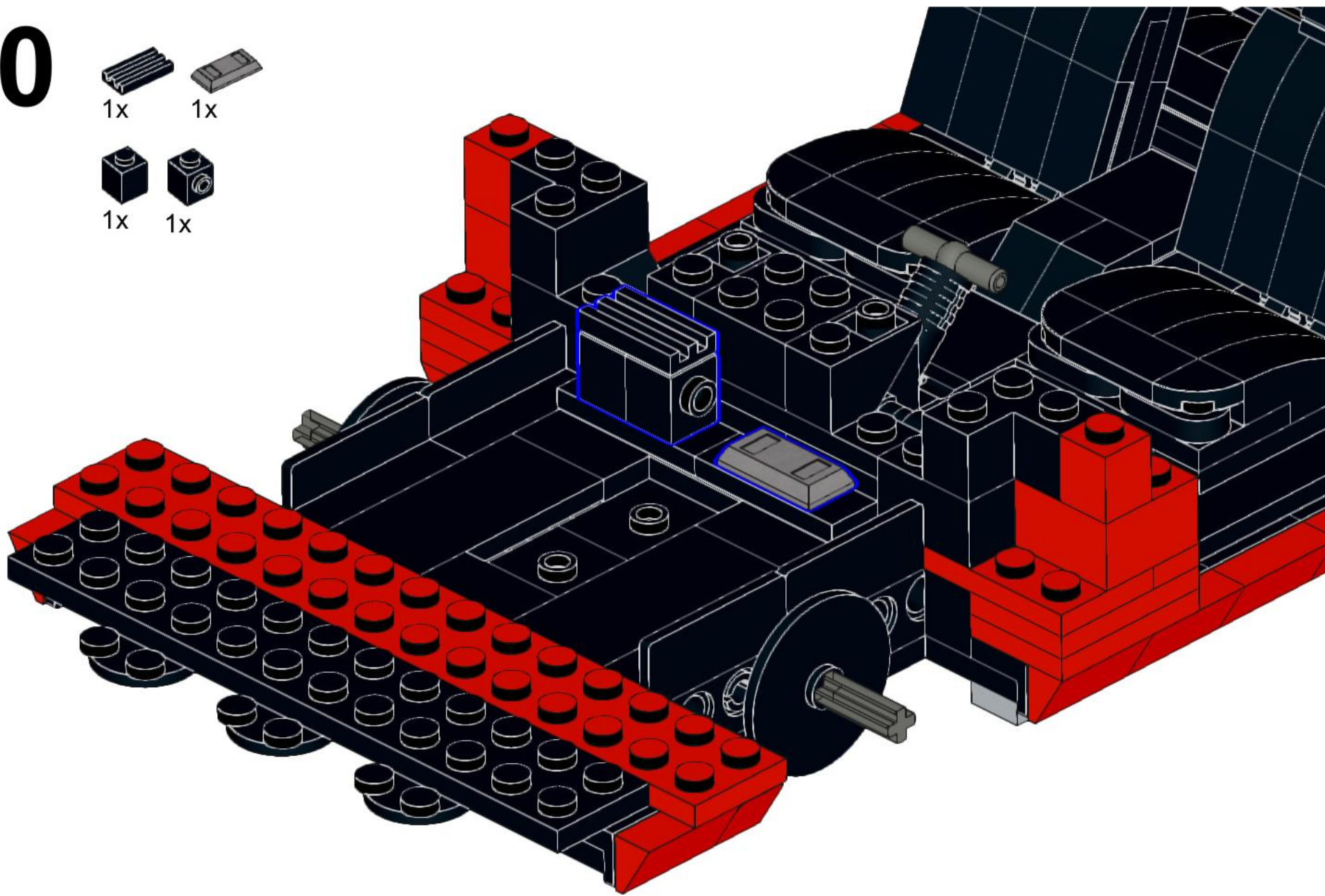
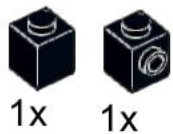
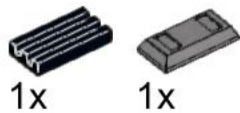
68



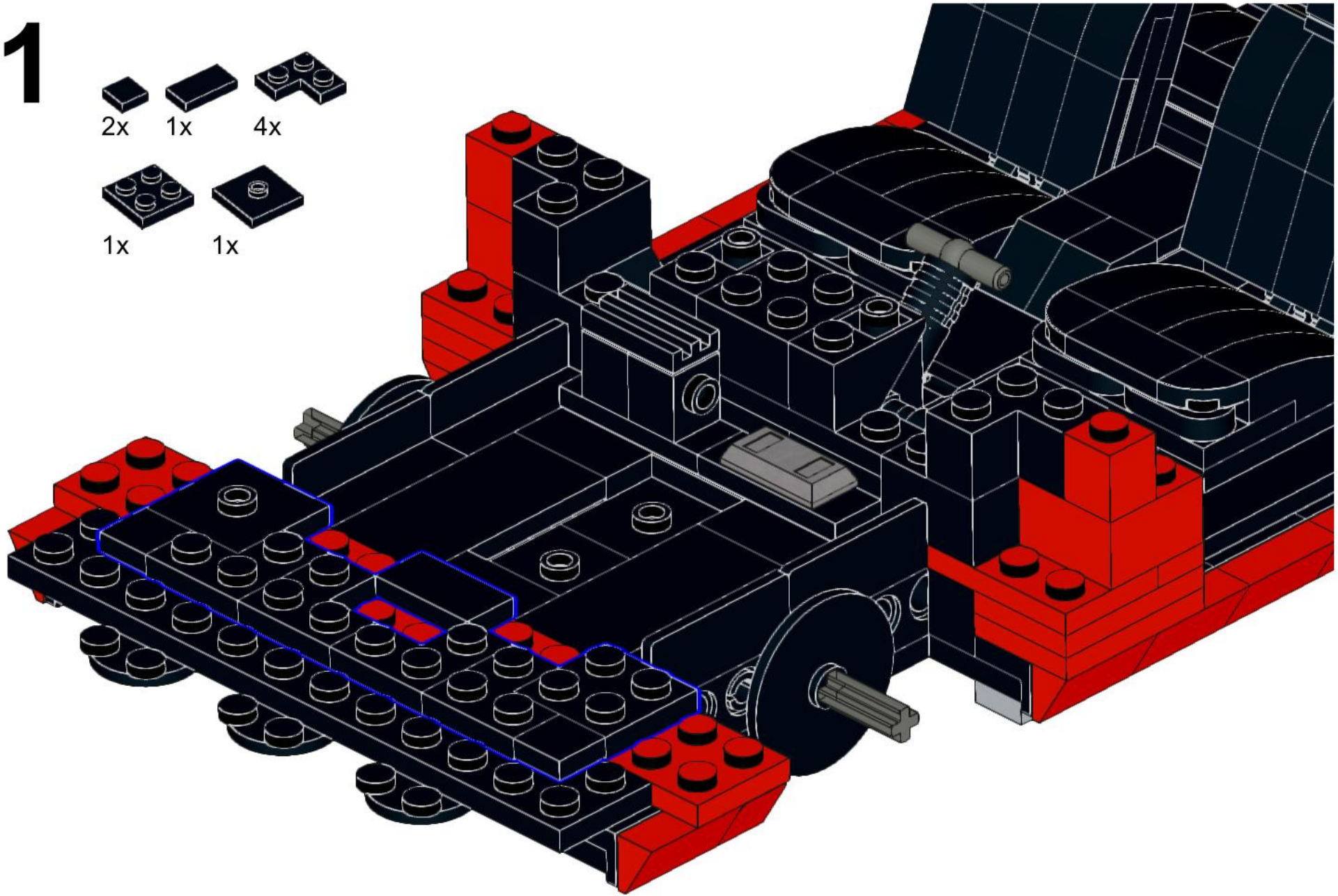
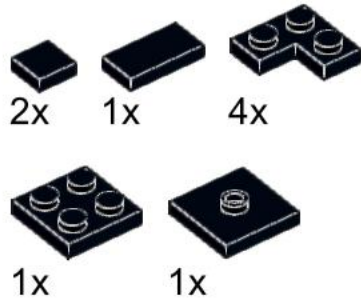
69



70



71



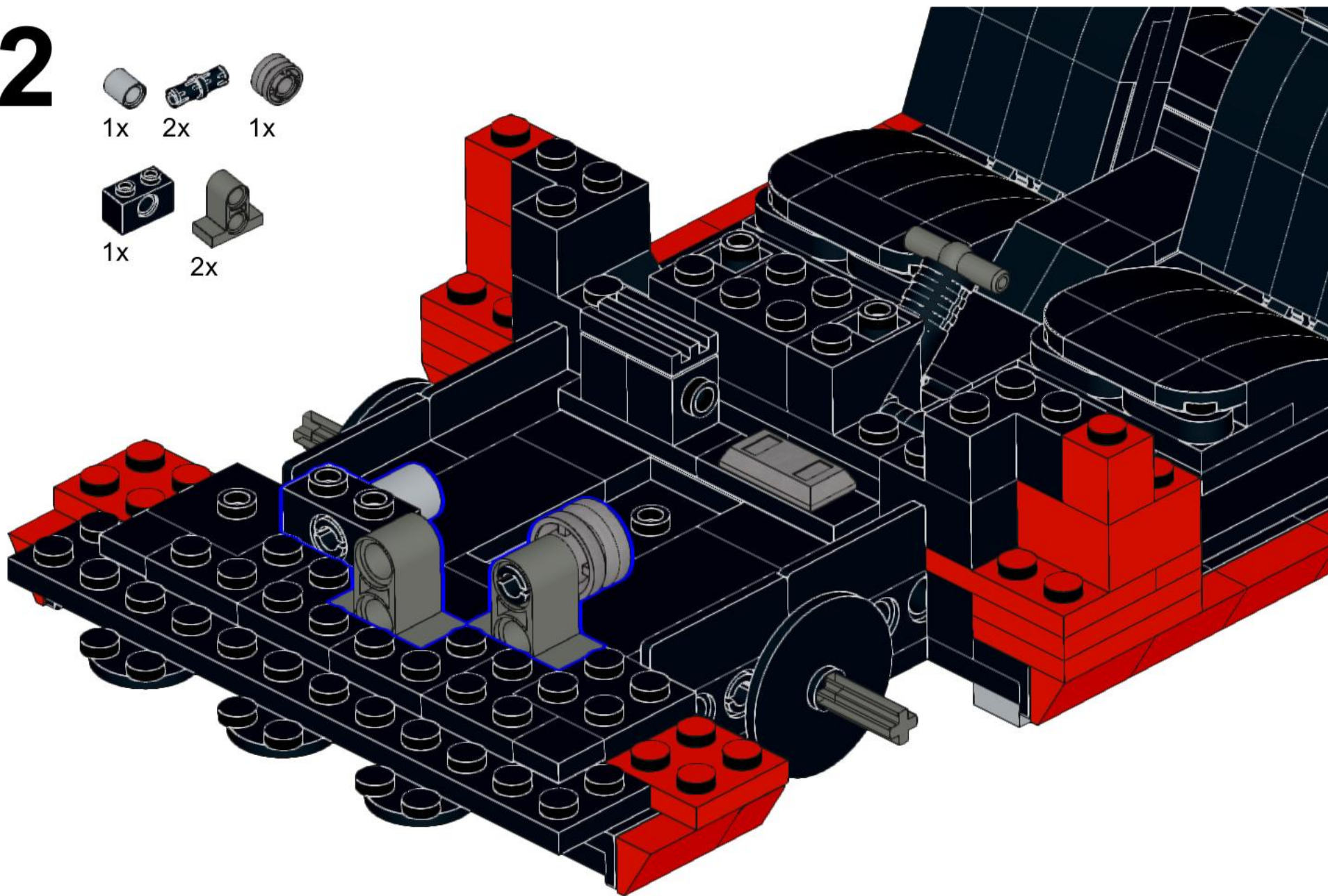
72











1x 2x 1x

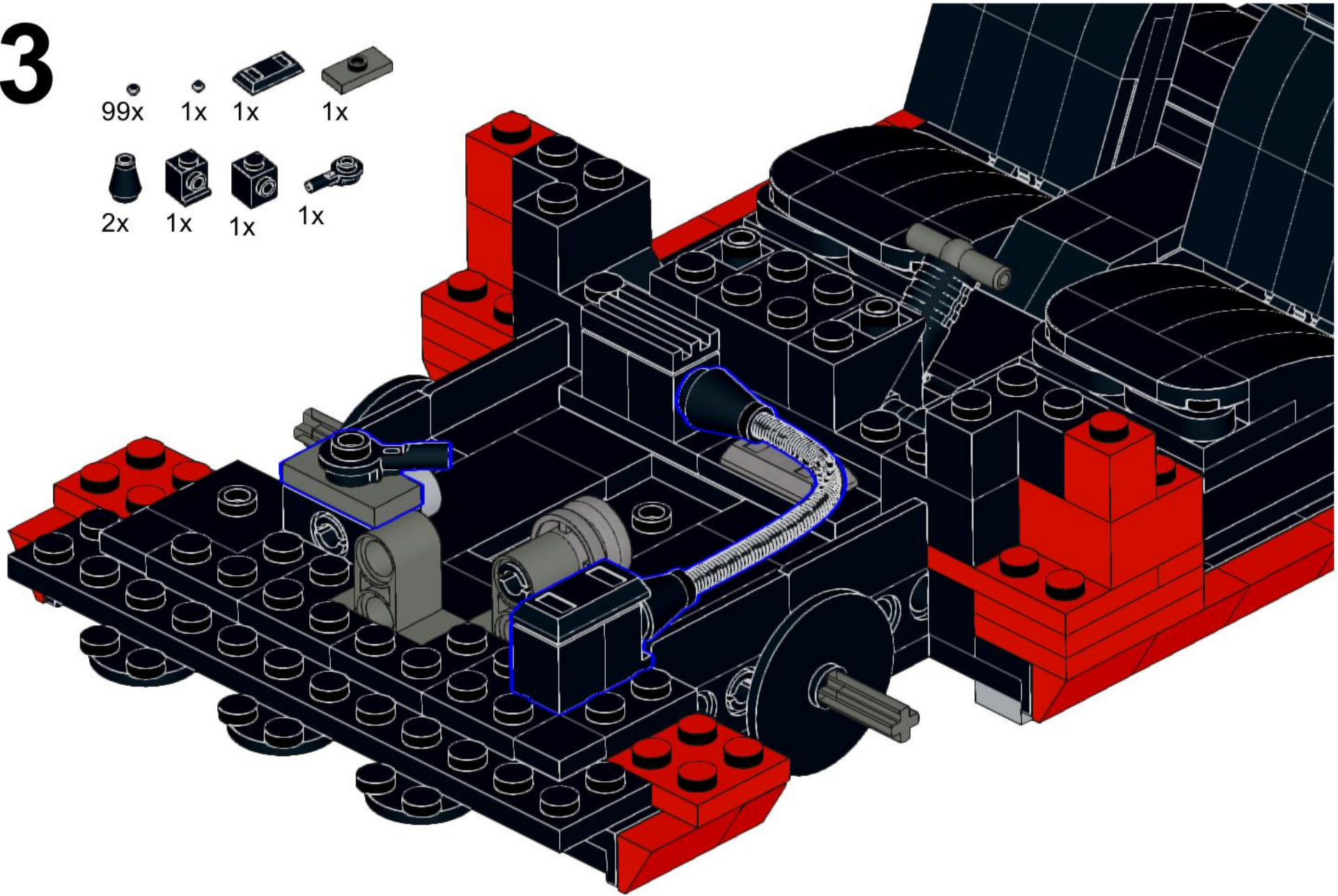


1x 2x









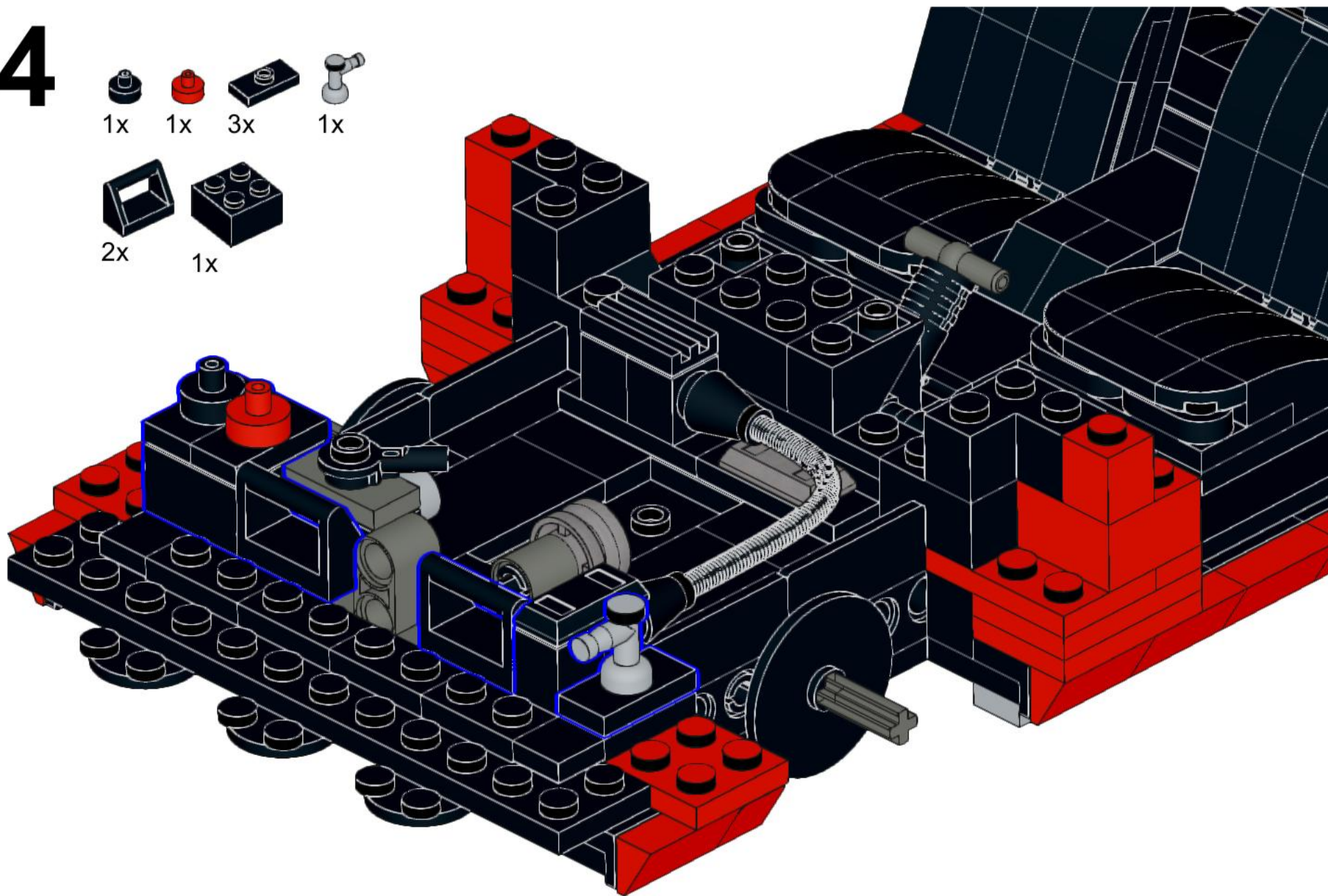
73

- 99x 
- 1x 
- 1x 
- 1x 
- 2x 
- 1x 
- 1x 
- 1x 

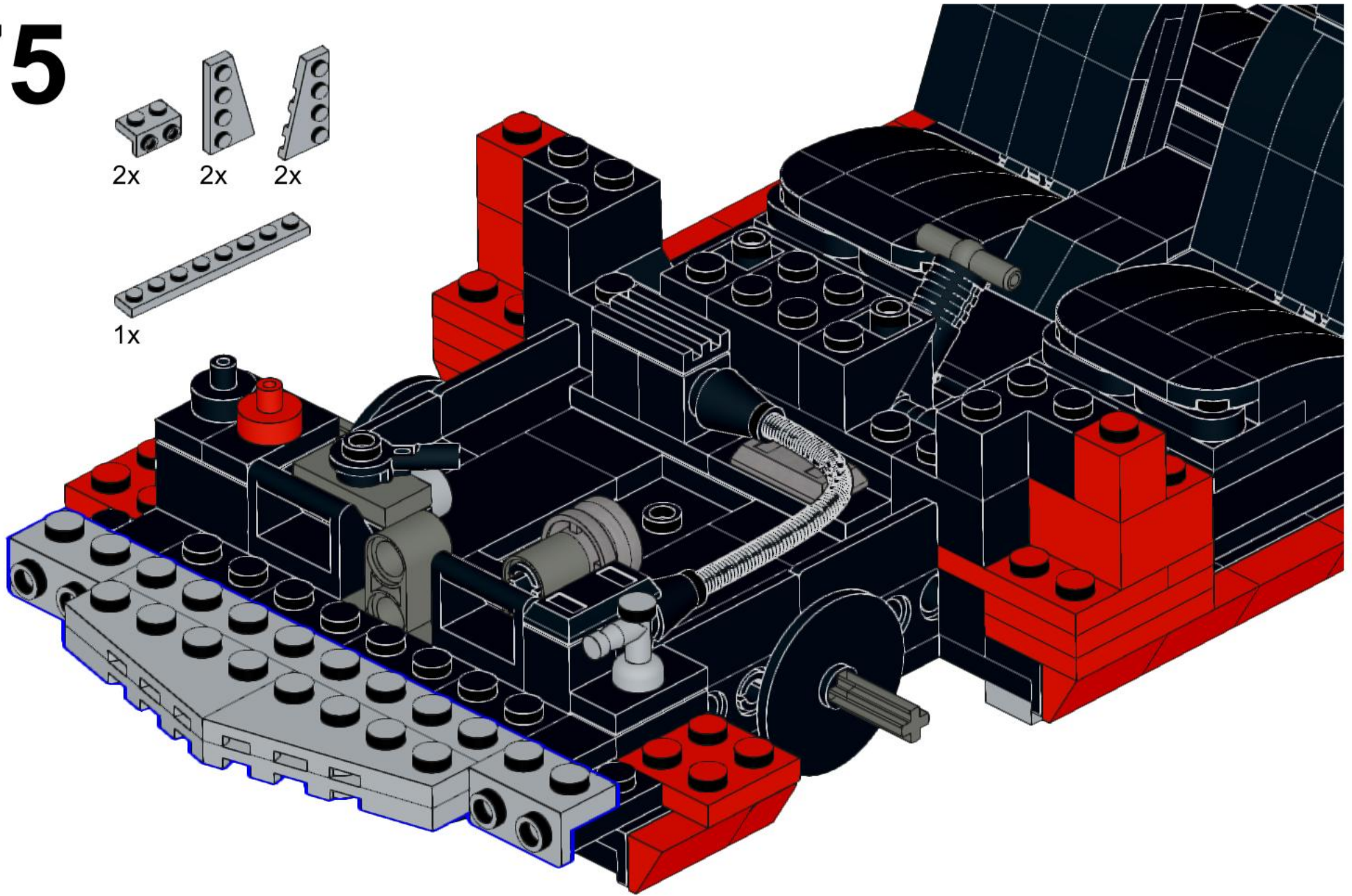
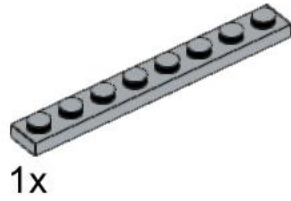
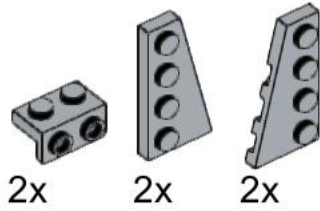


74

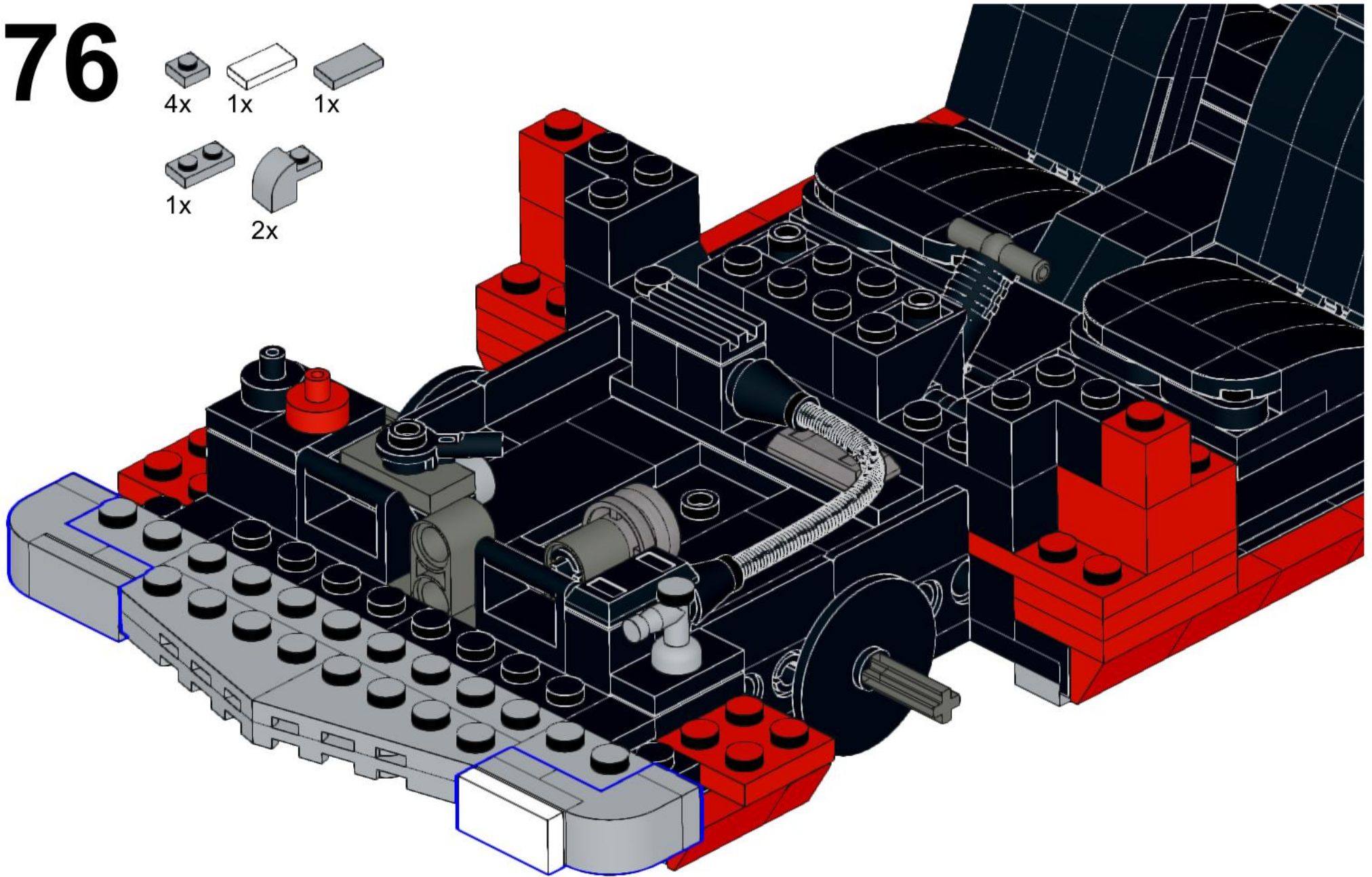
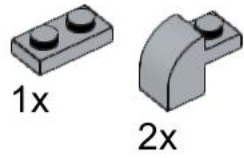
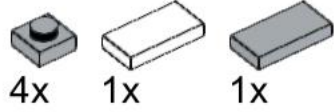
- 1x 
- 1x 
- 3x 
- 1x 
- 2x 
- 1x 



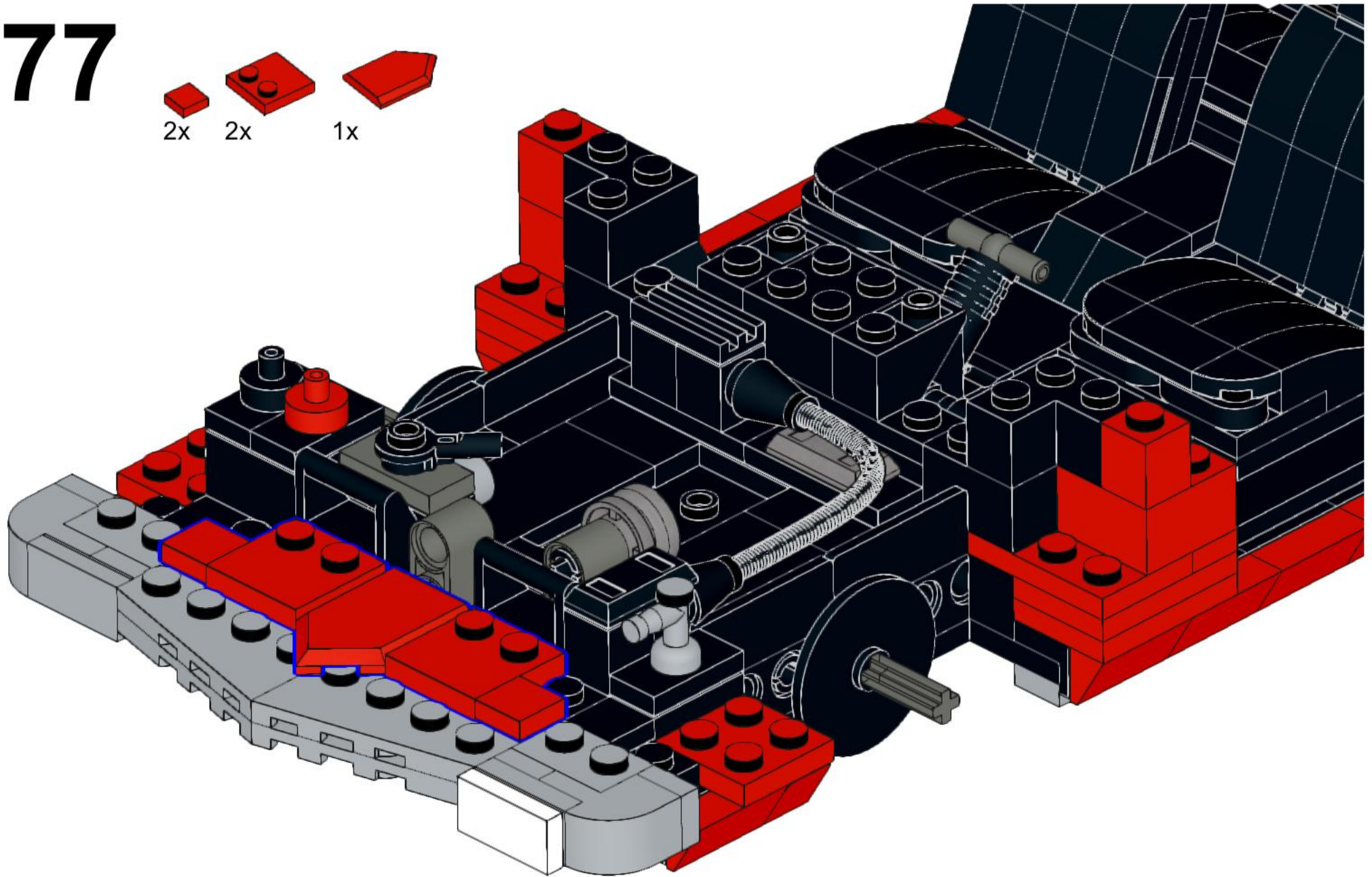
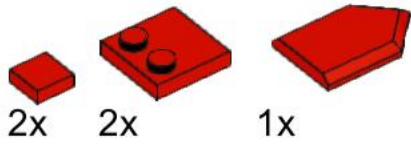
75



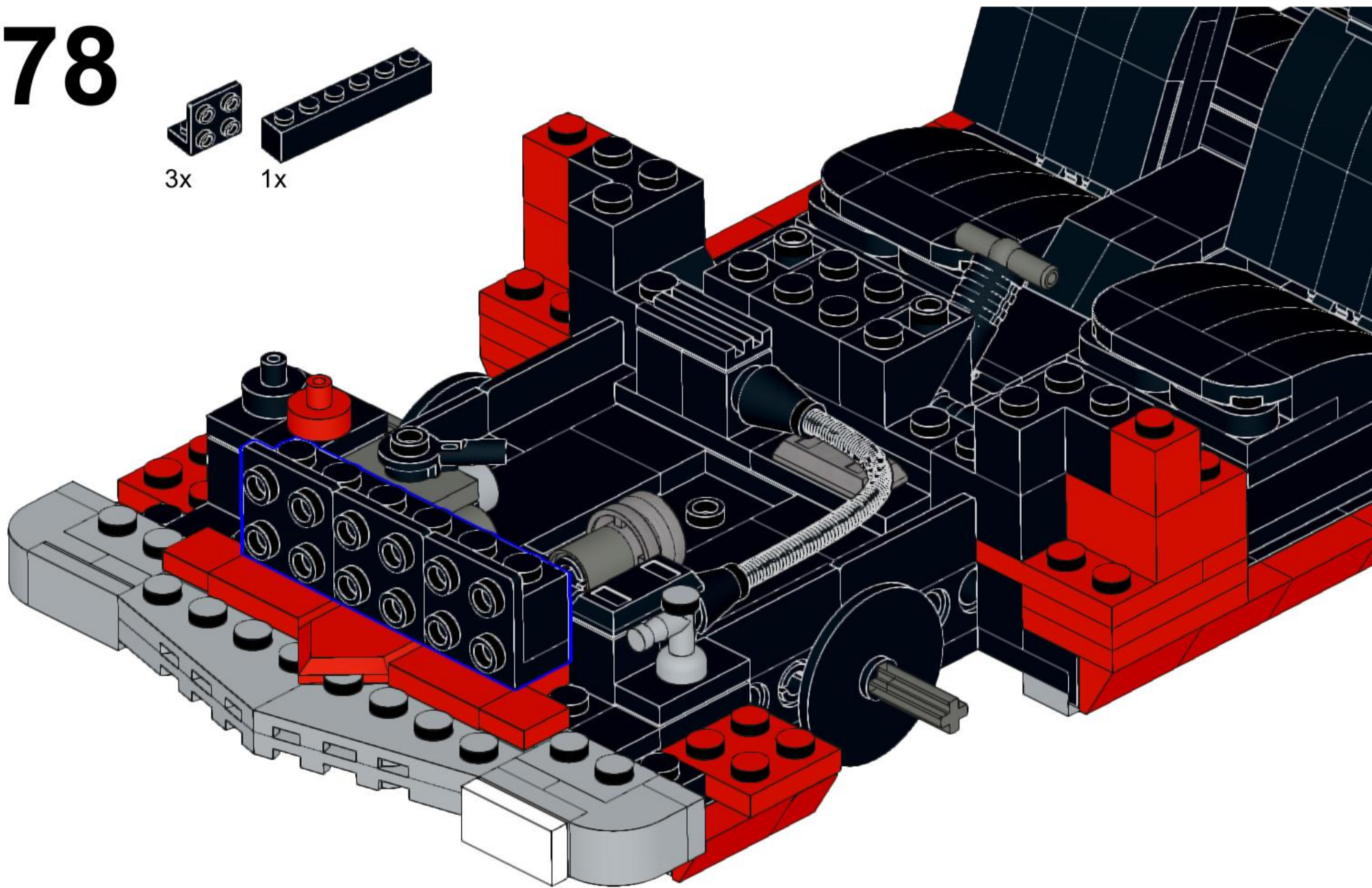
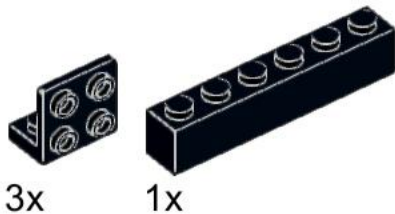
76



77



78



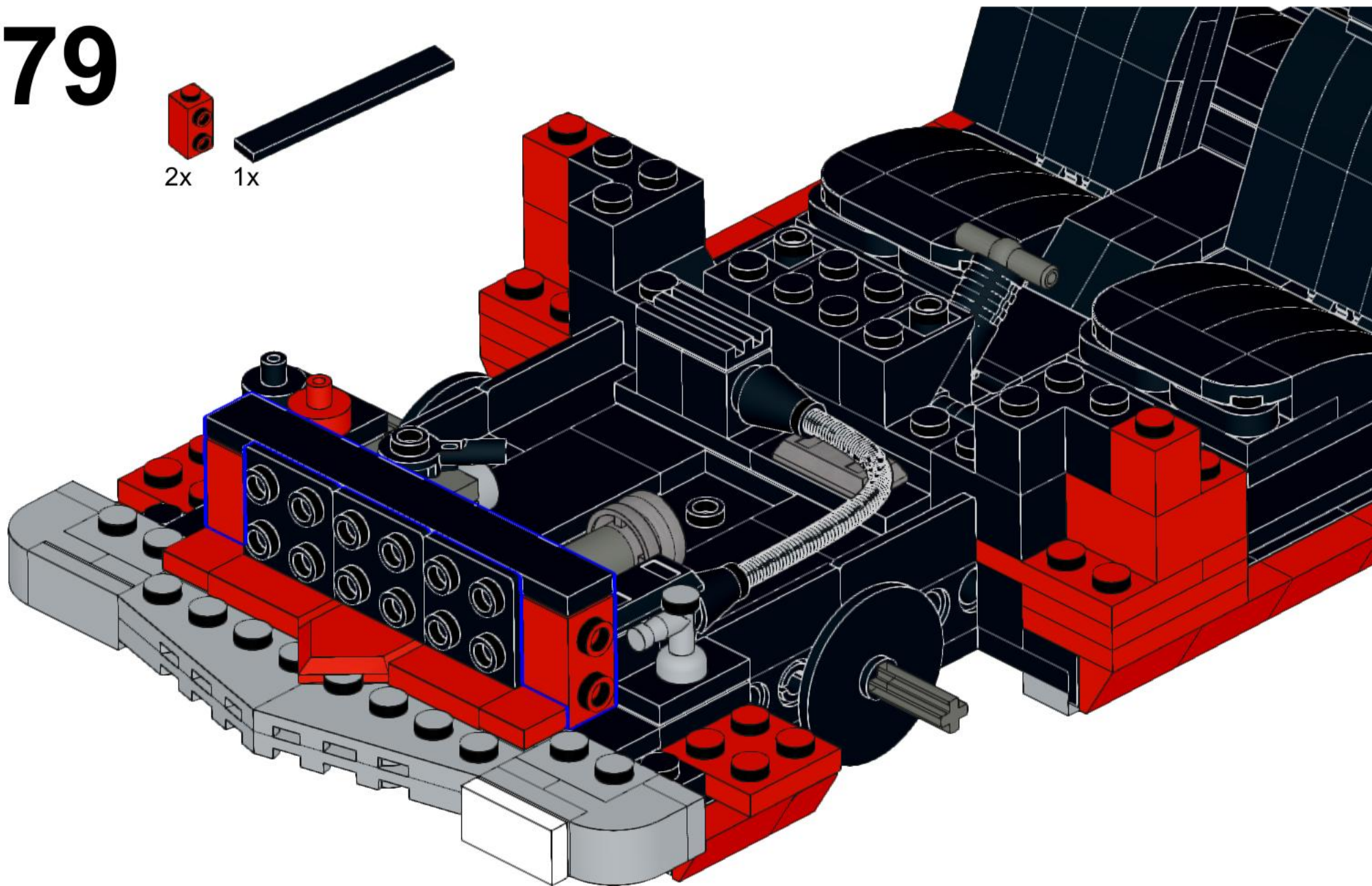
79



2x



1x



80

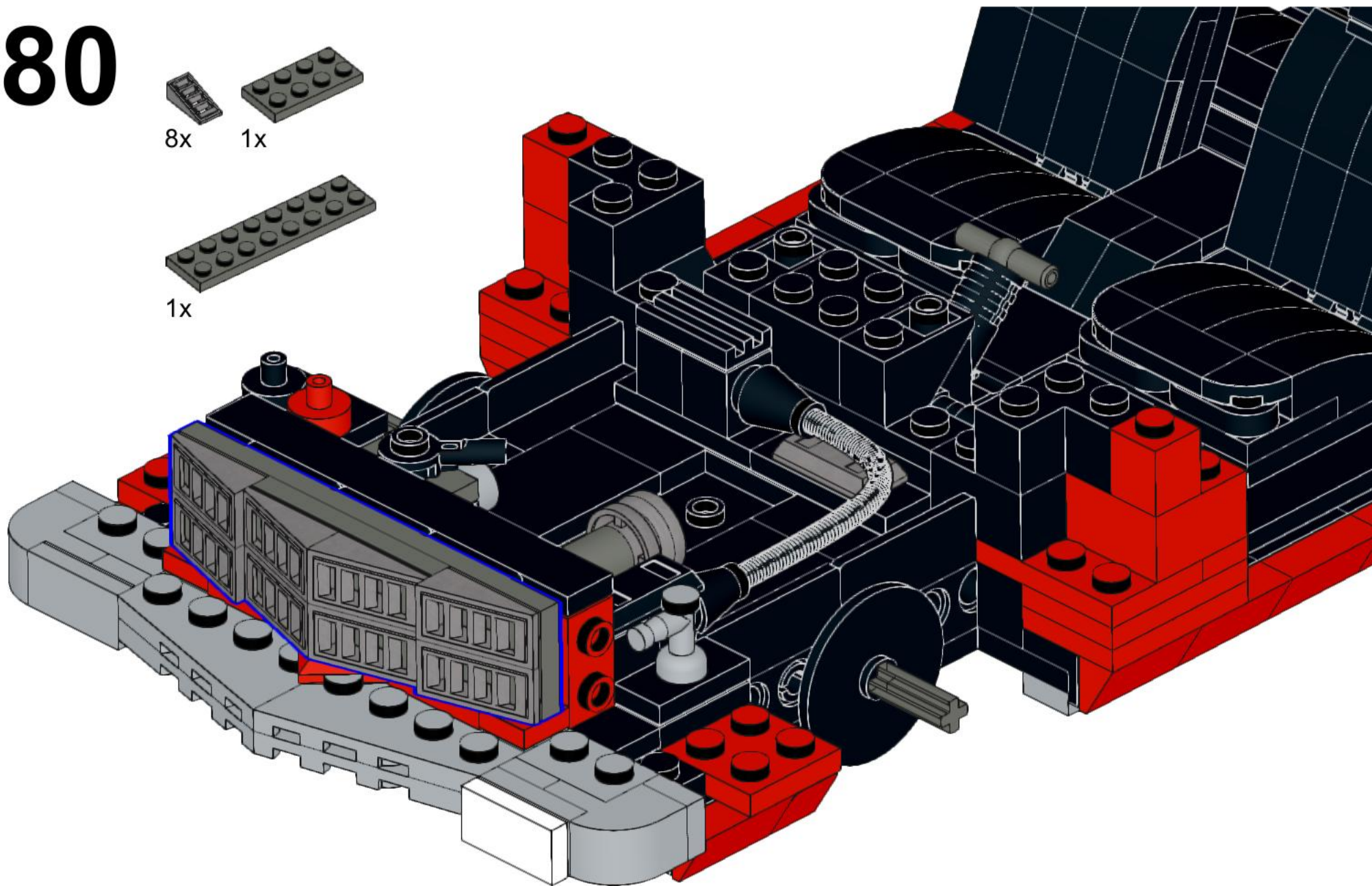


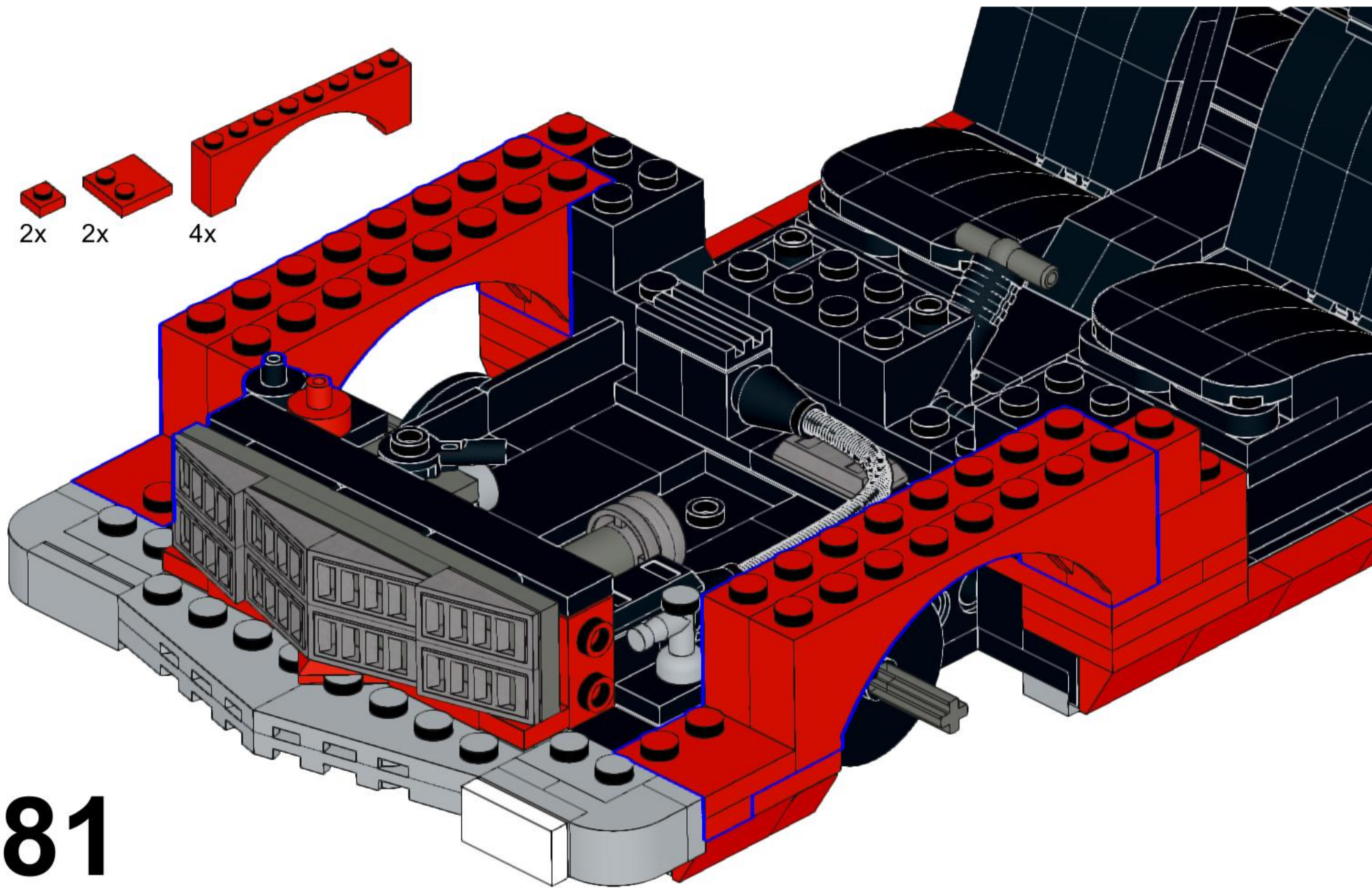
8x

1x



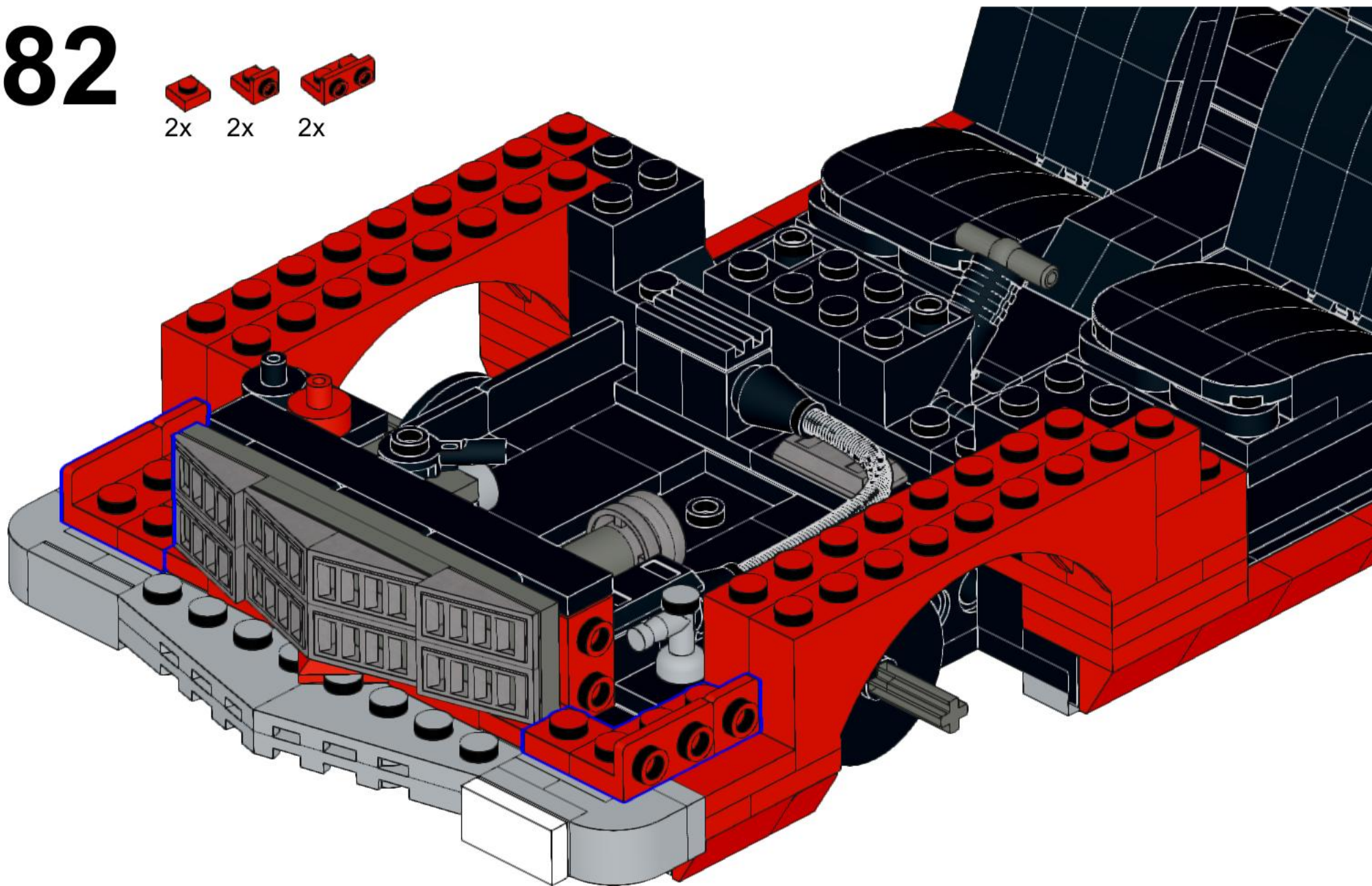
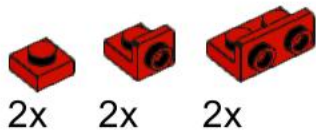
1x



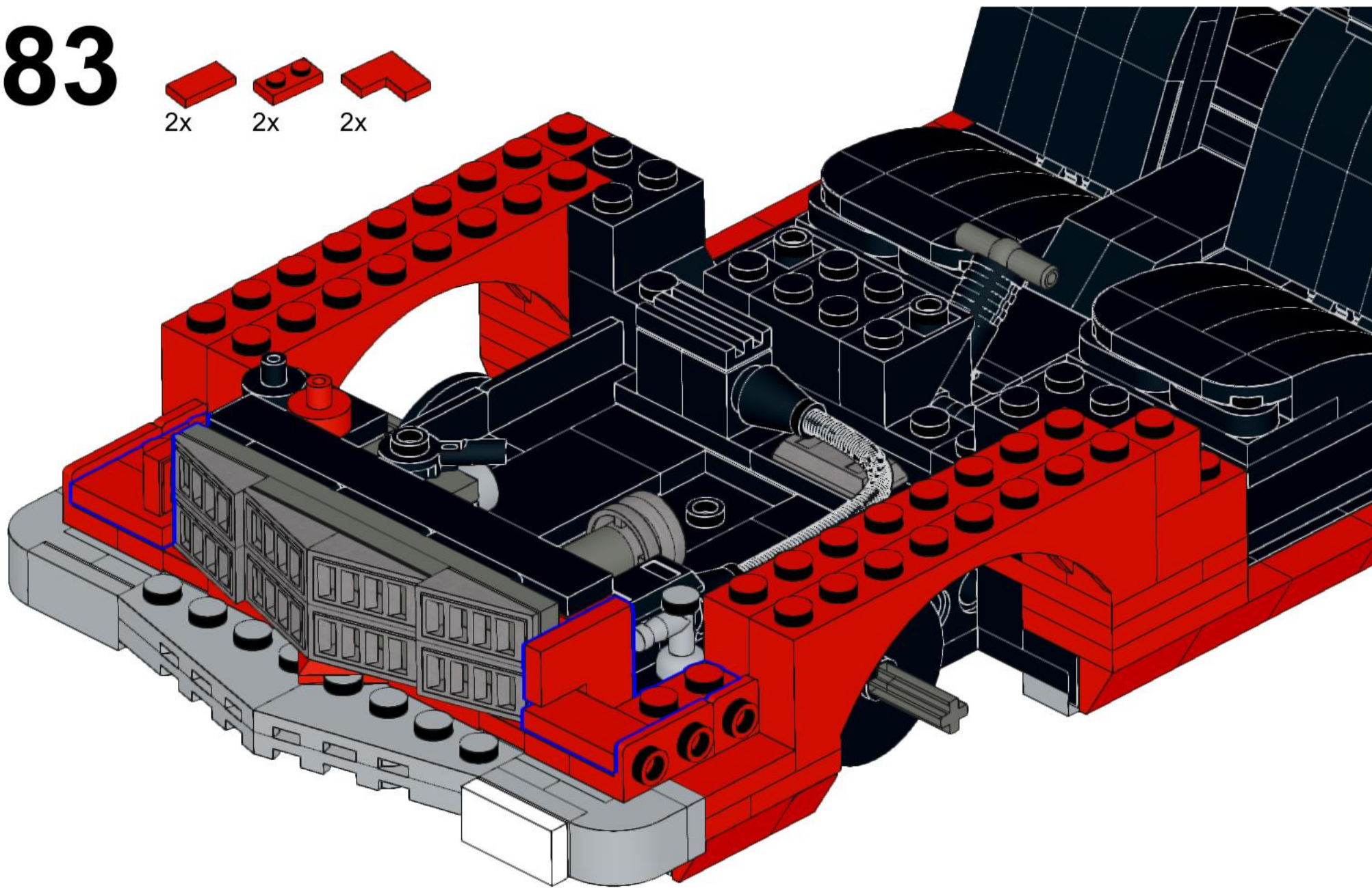
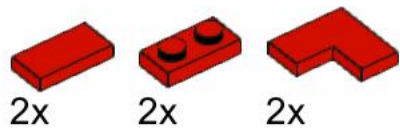


81

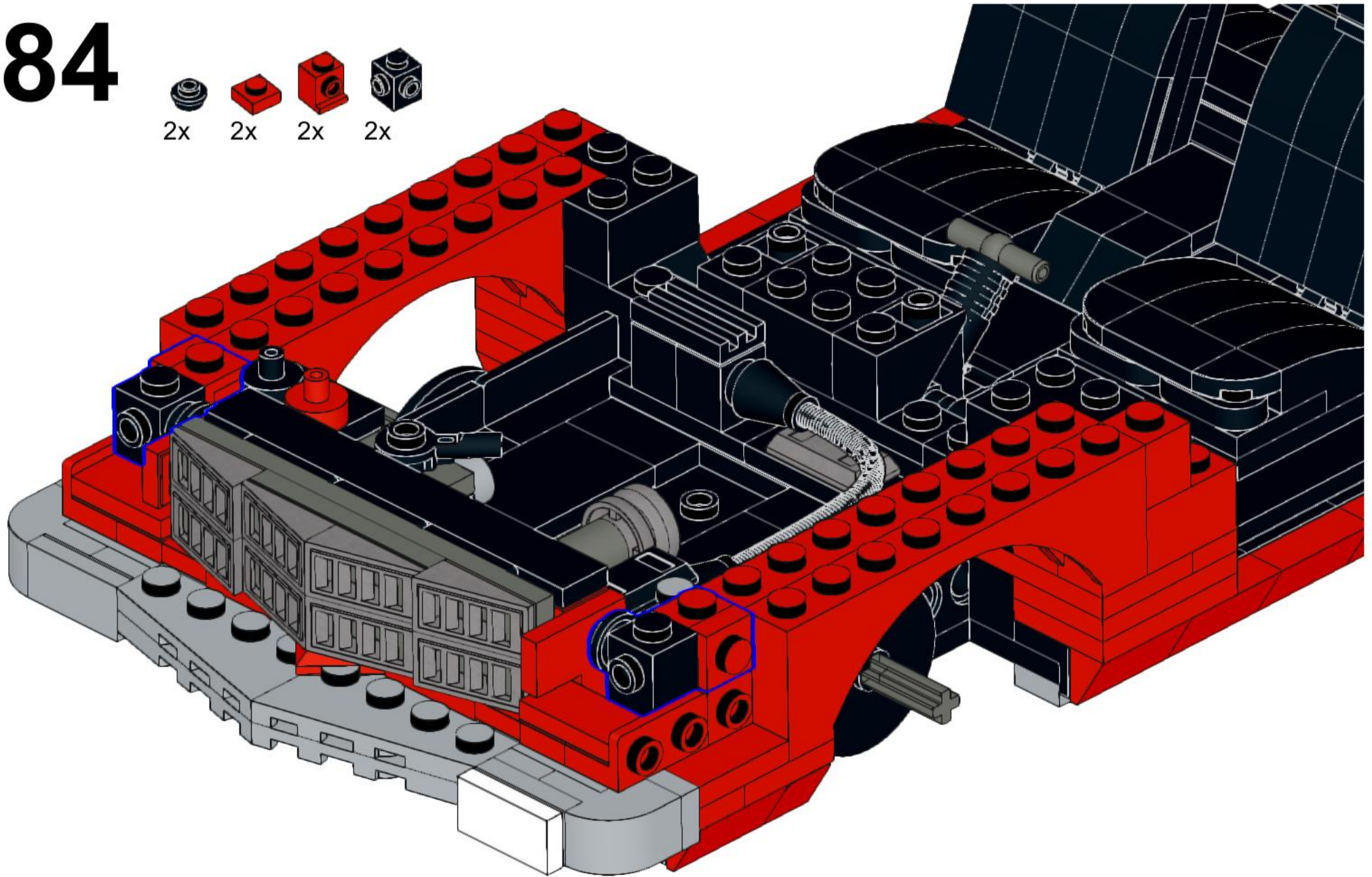
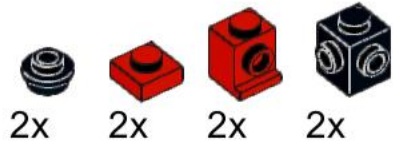
82



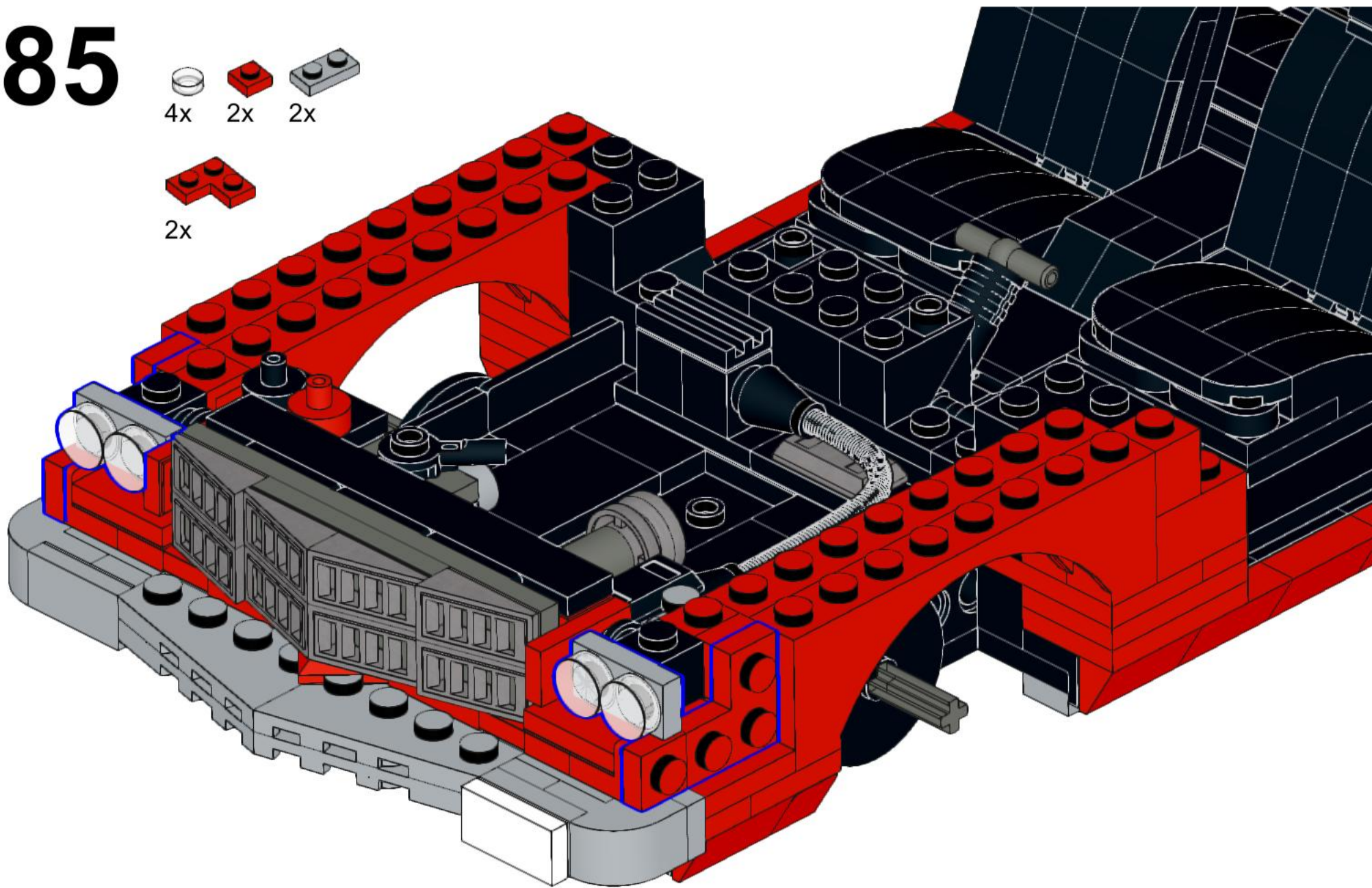
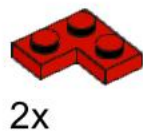
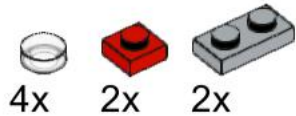
83



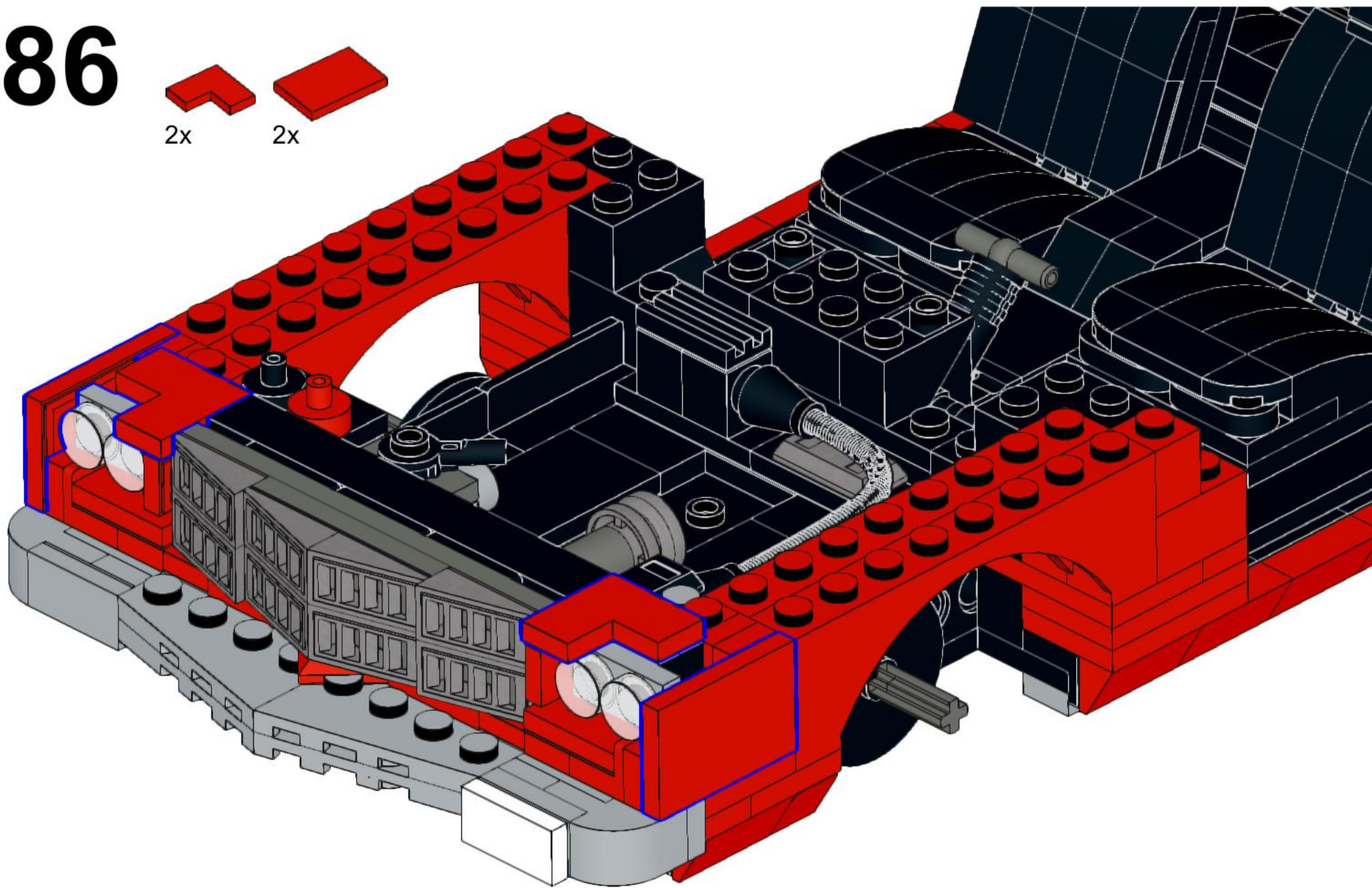
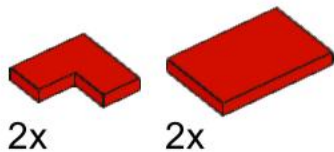
84



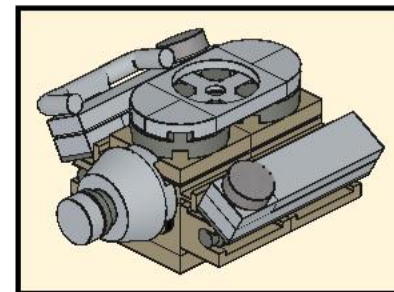
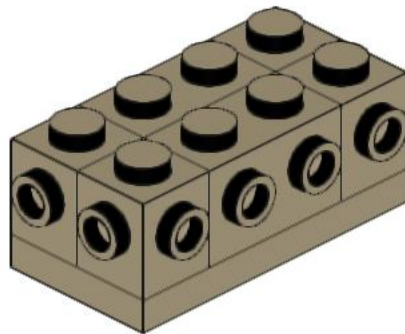
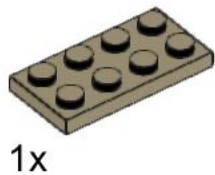
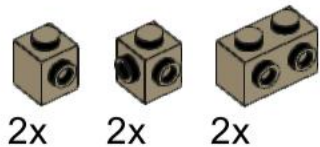
85



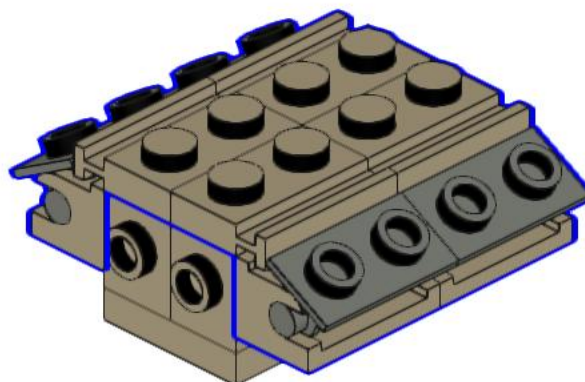
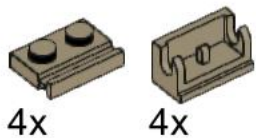
86



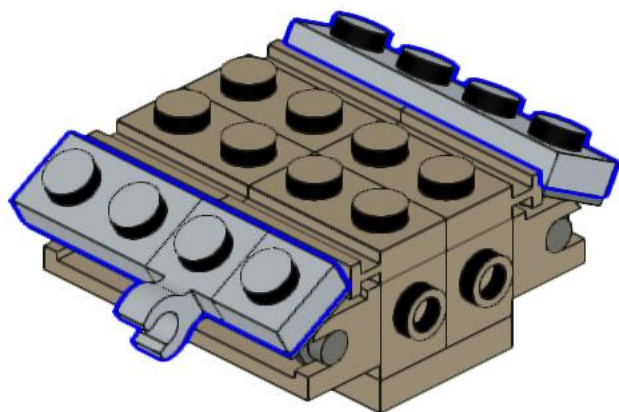
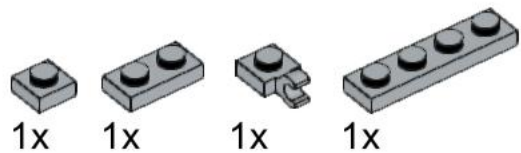
87



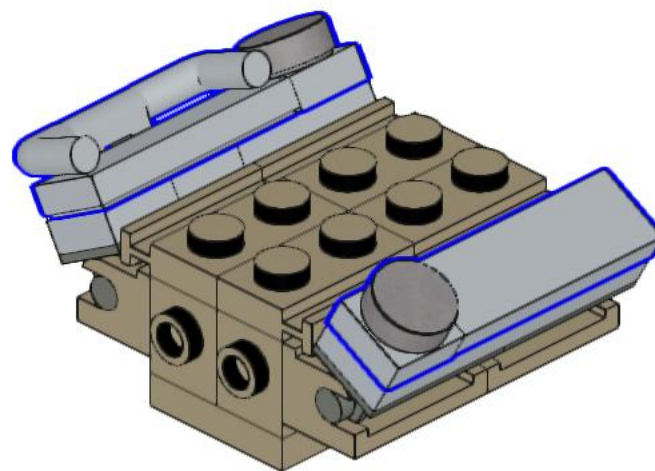
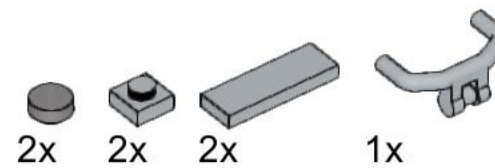
88



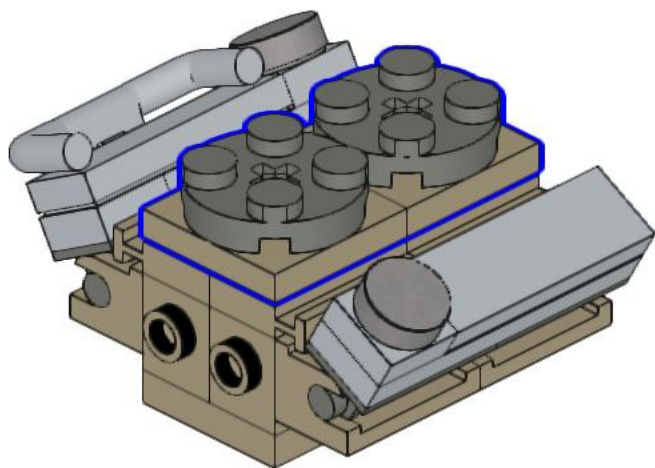
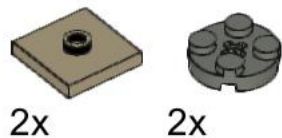
89



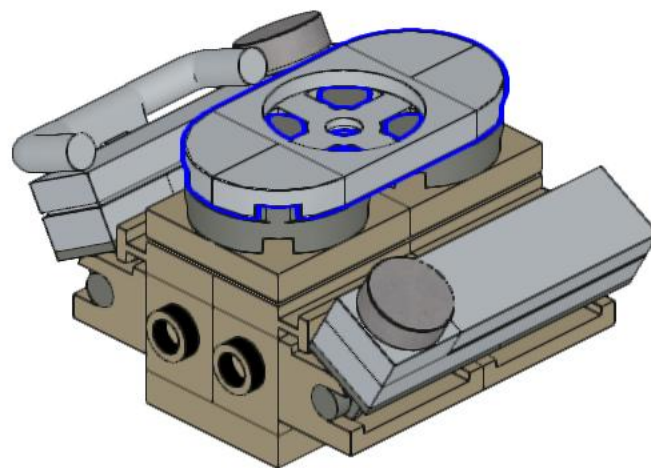
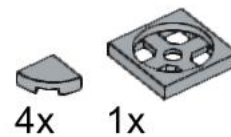
90



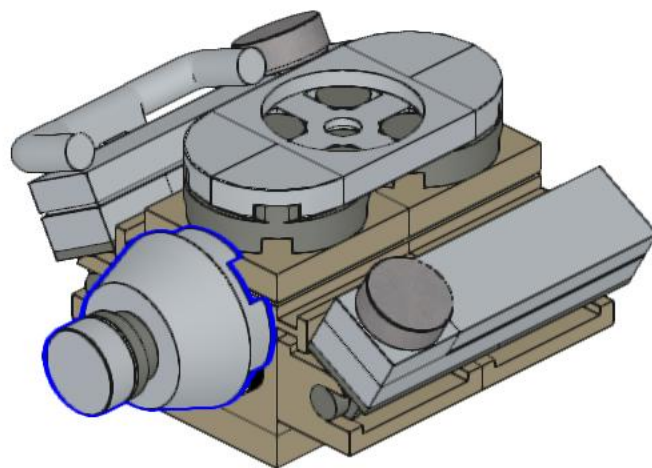
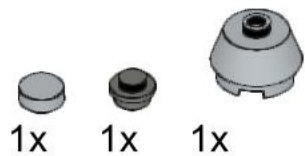
91



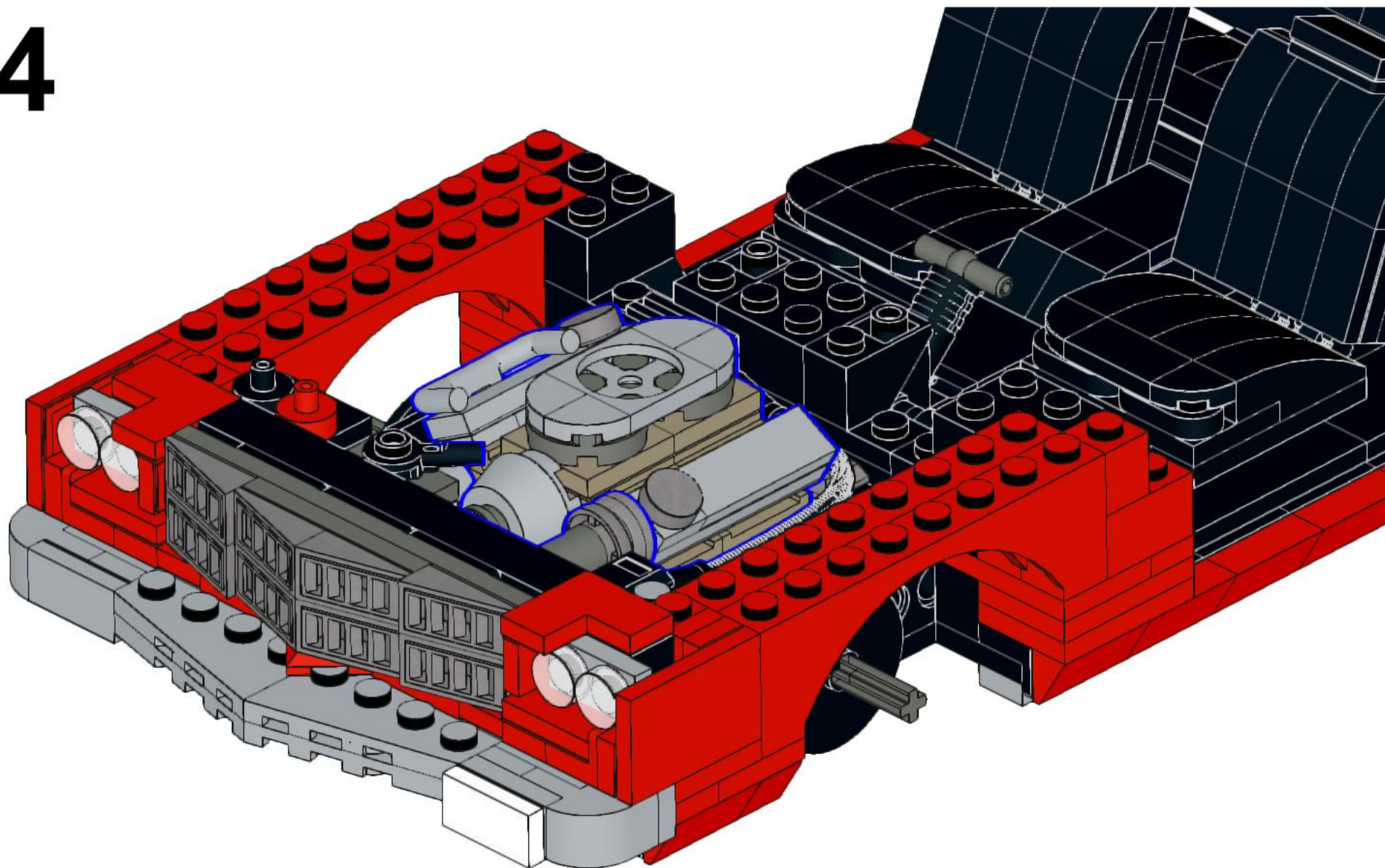
92



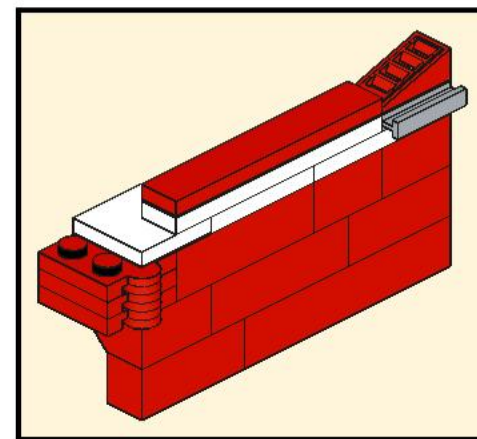
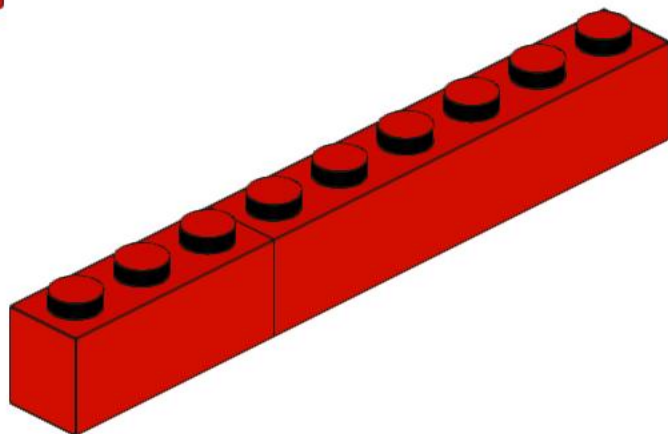
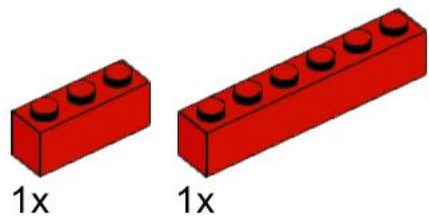
93



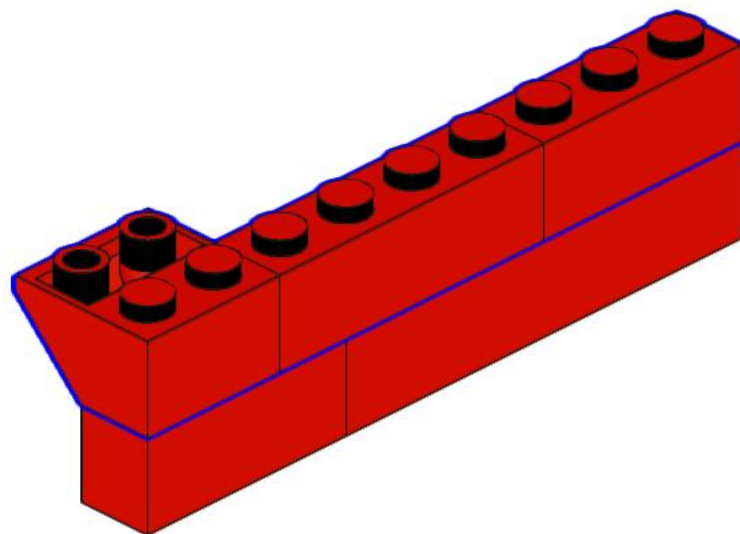
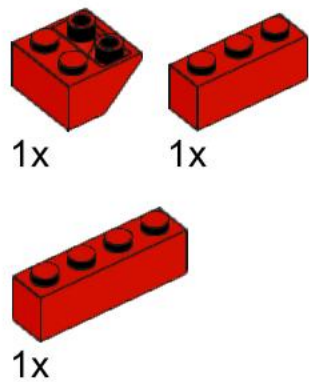
94



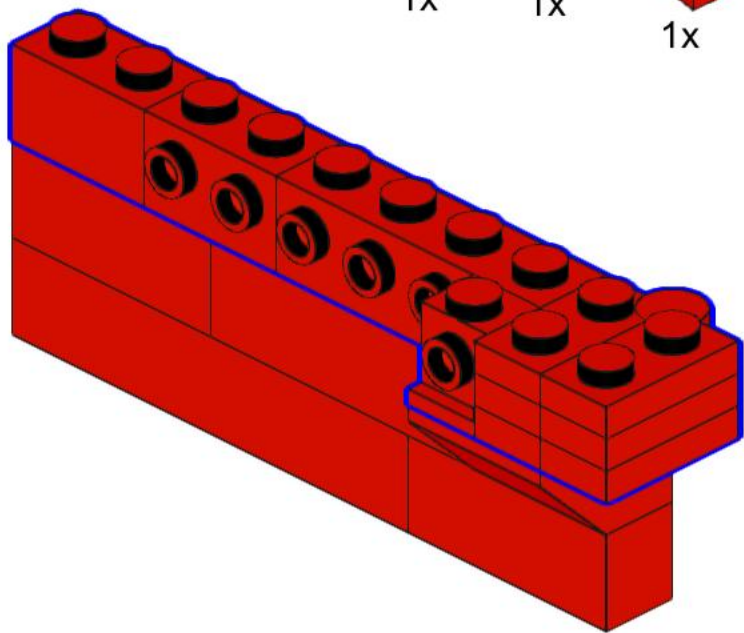
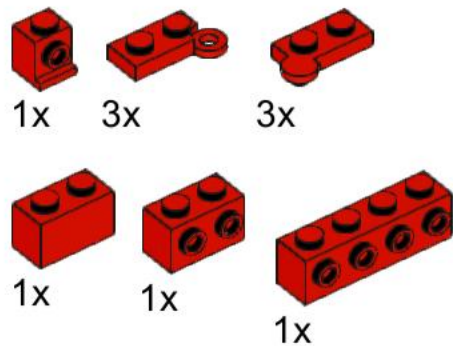
95



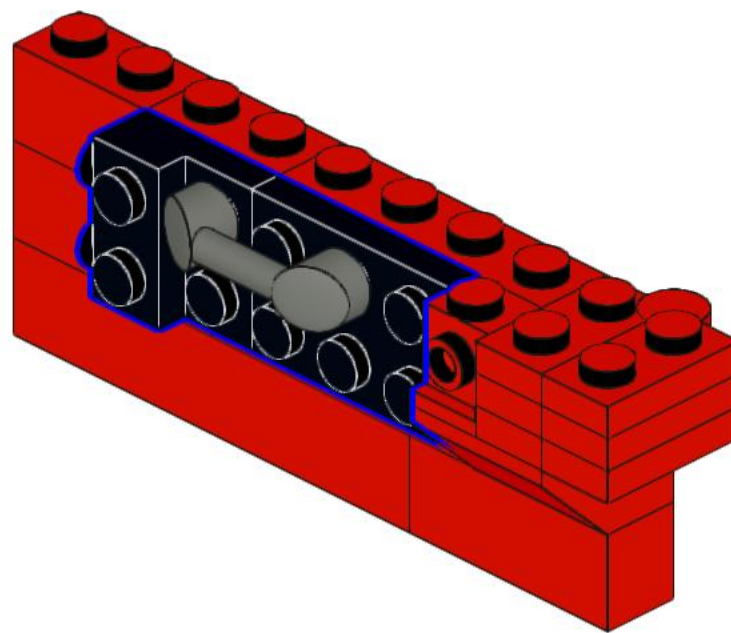
96



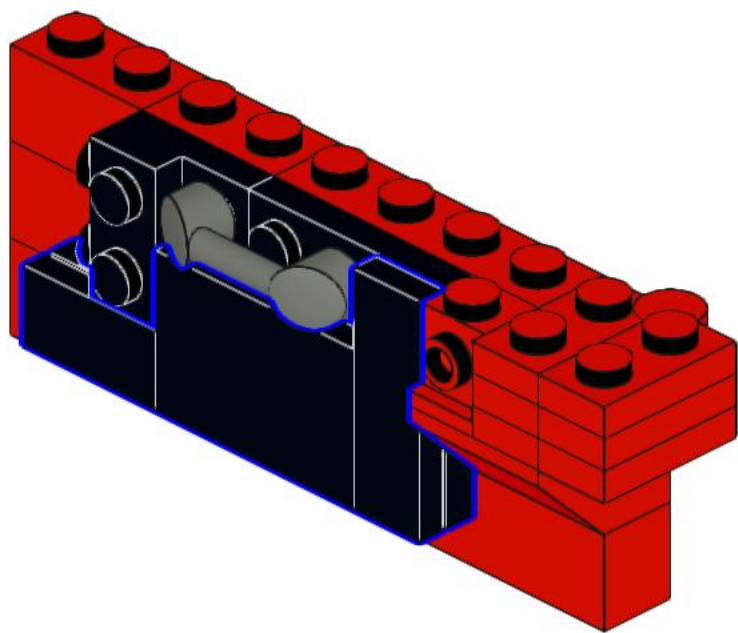
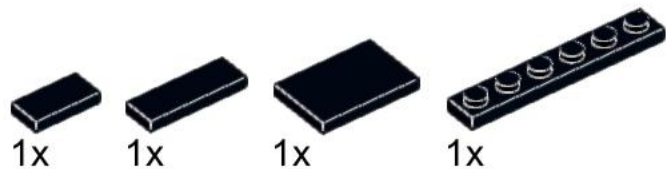
97



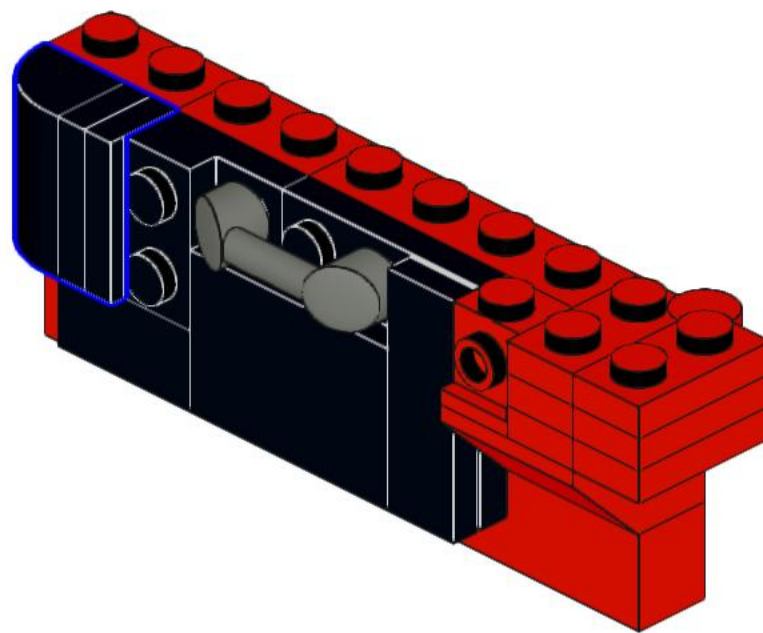
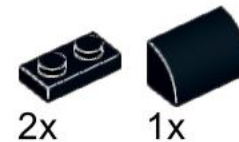
98



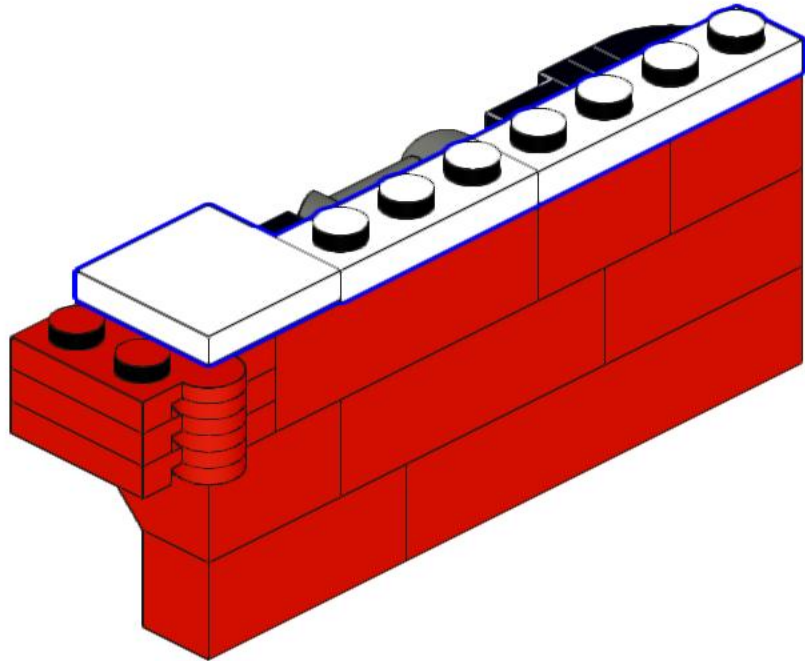
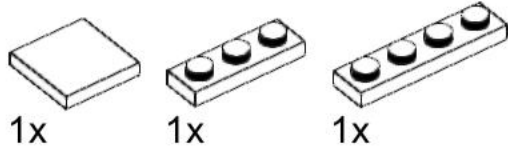
99



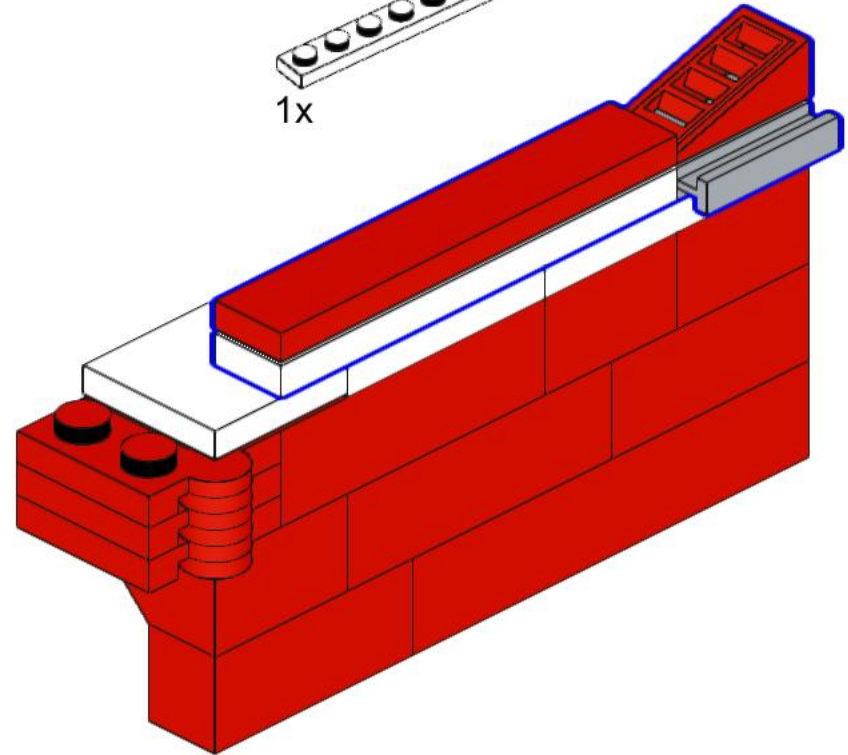
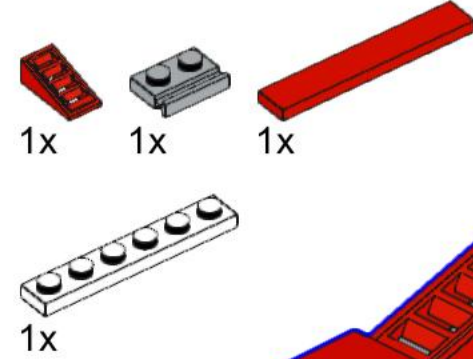
100



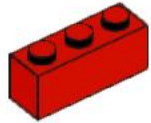
101



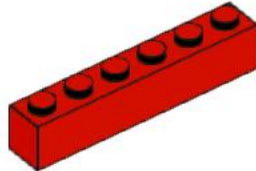
102



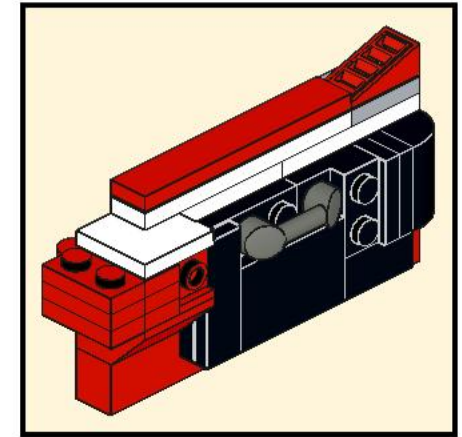
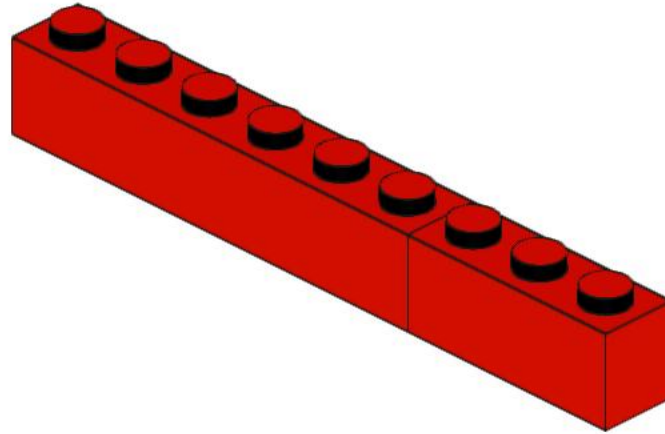
103



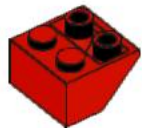
1x



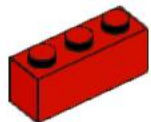
1x



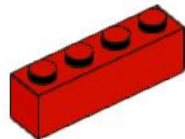
104



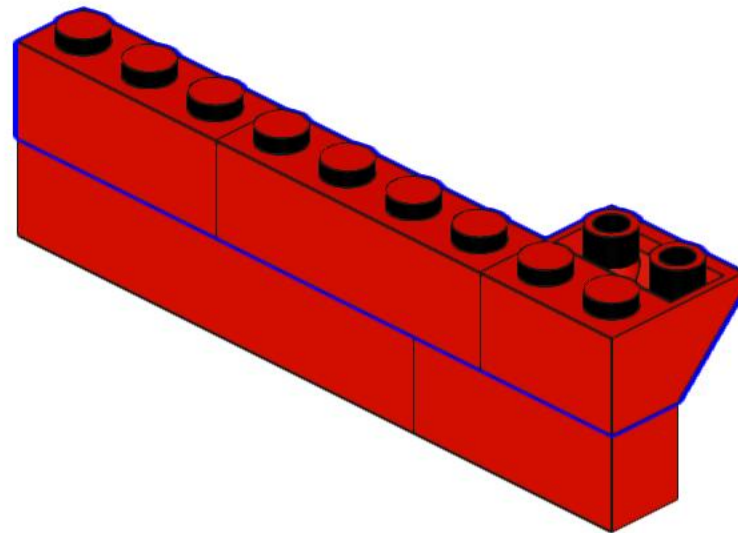
1x



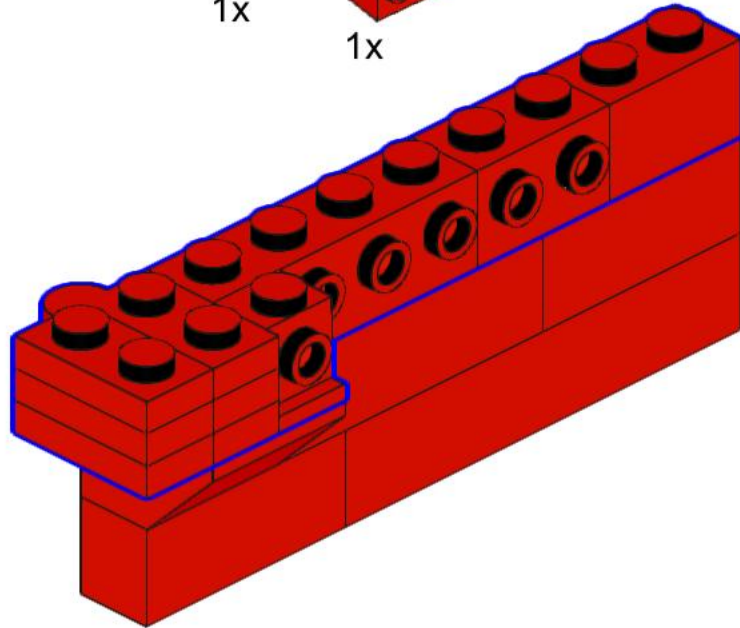
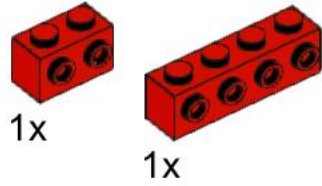
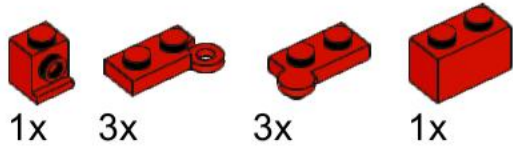
1x



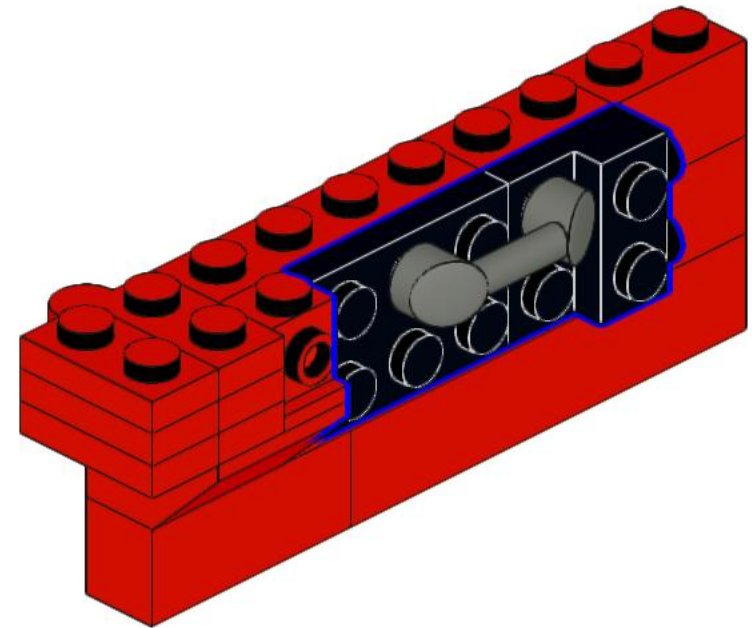
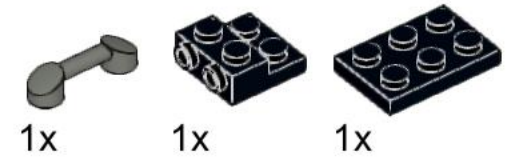
1x



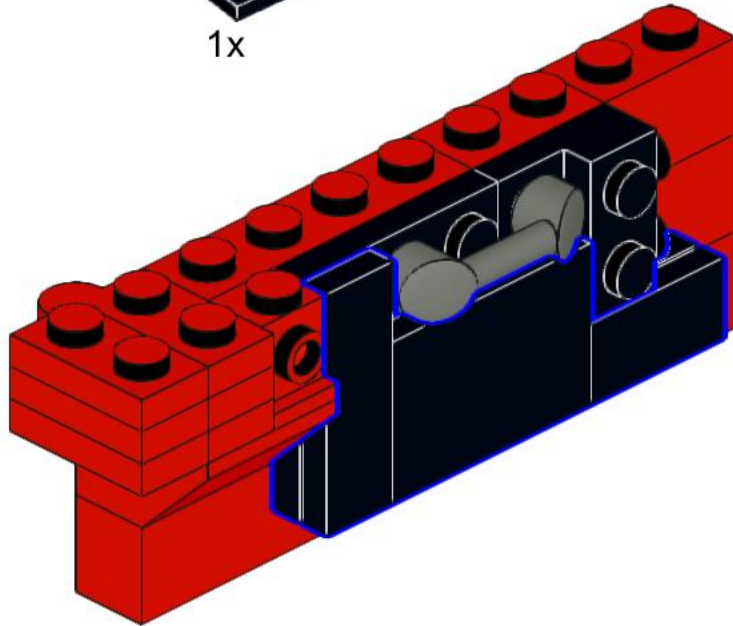
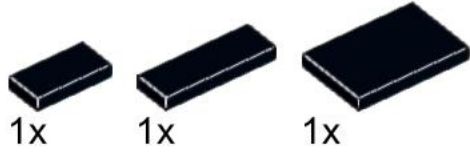
105



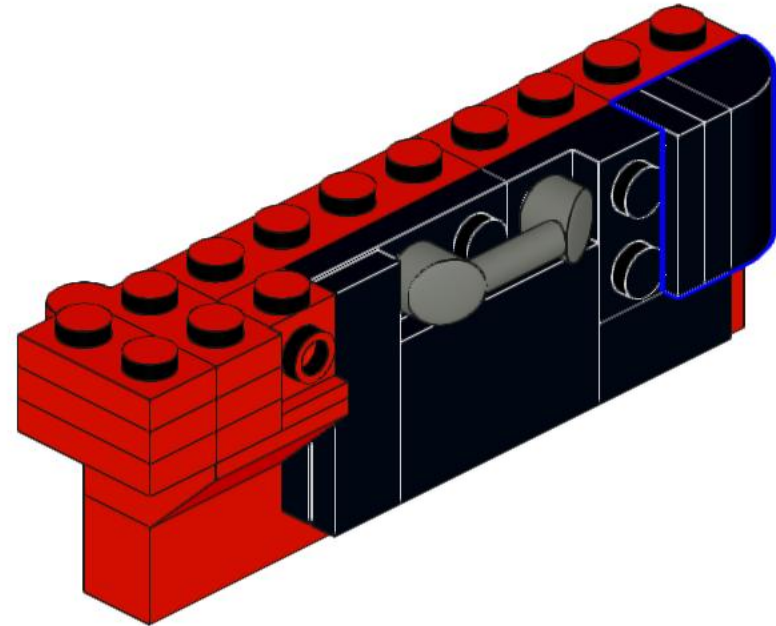
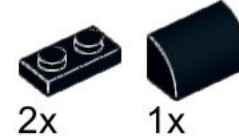
106



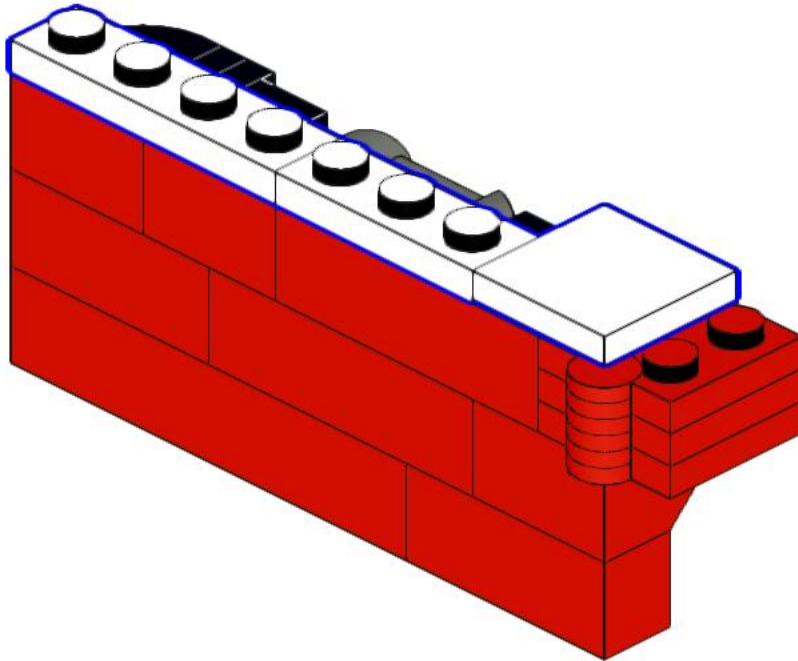
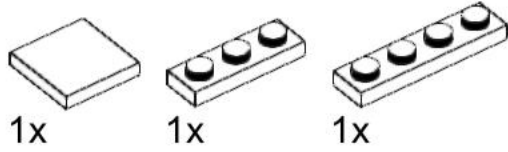
107



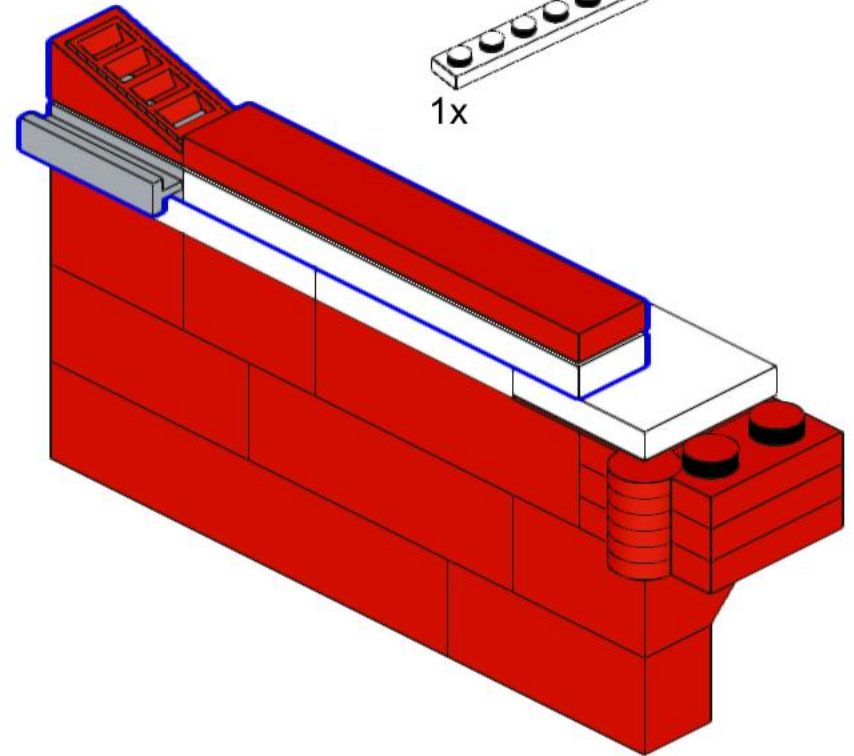
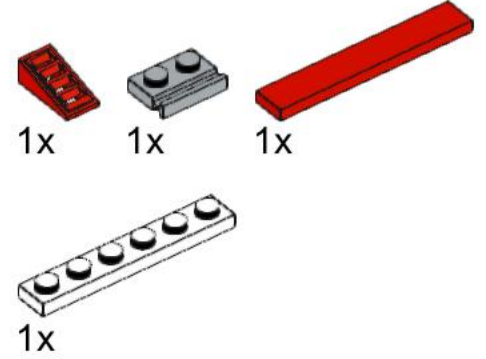
108



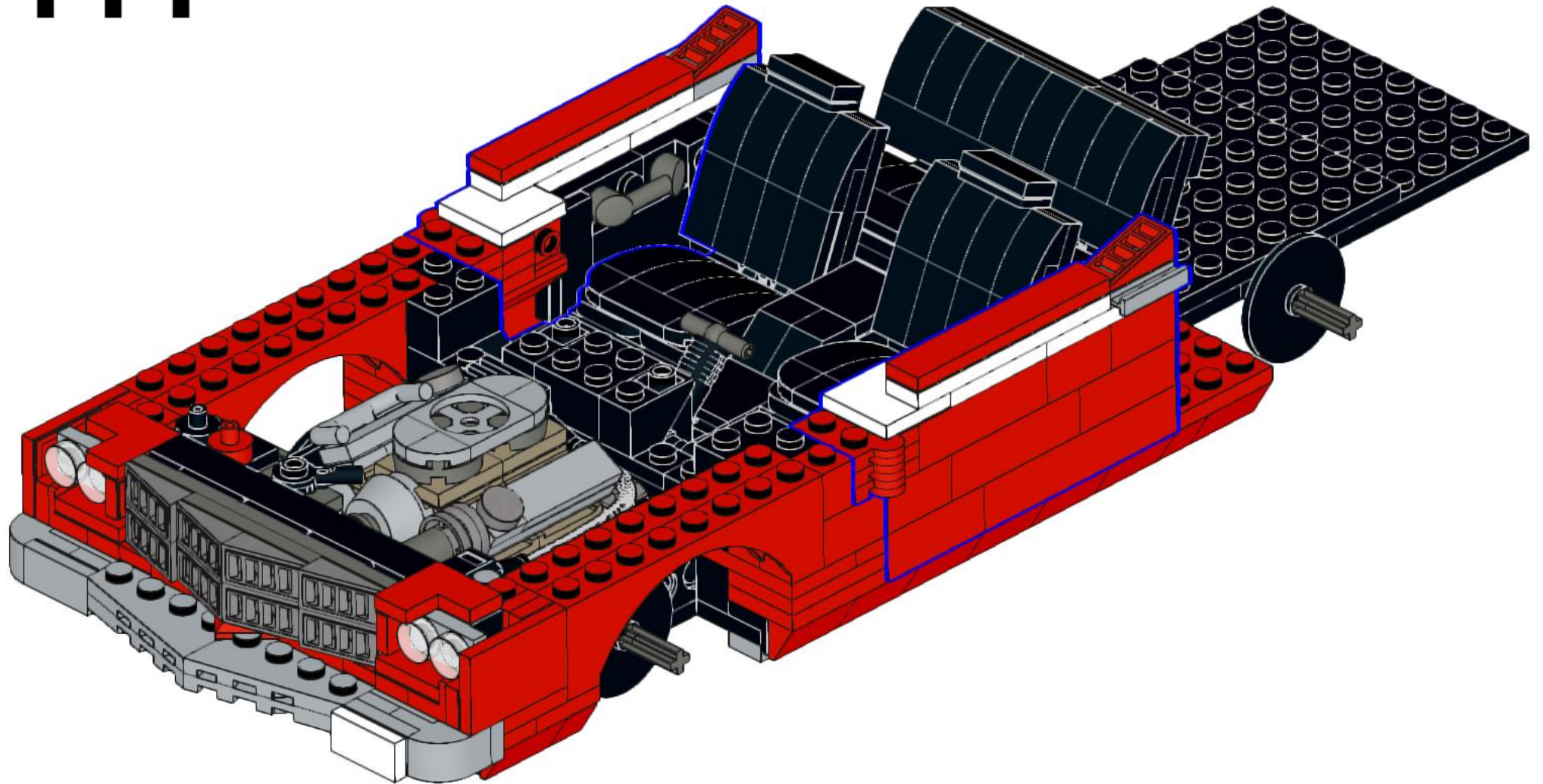
109



110



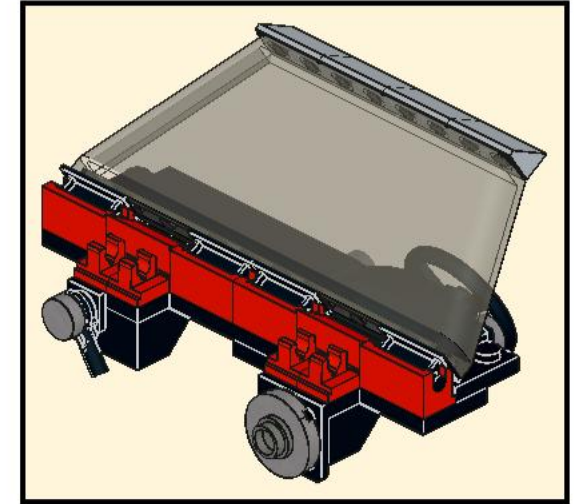
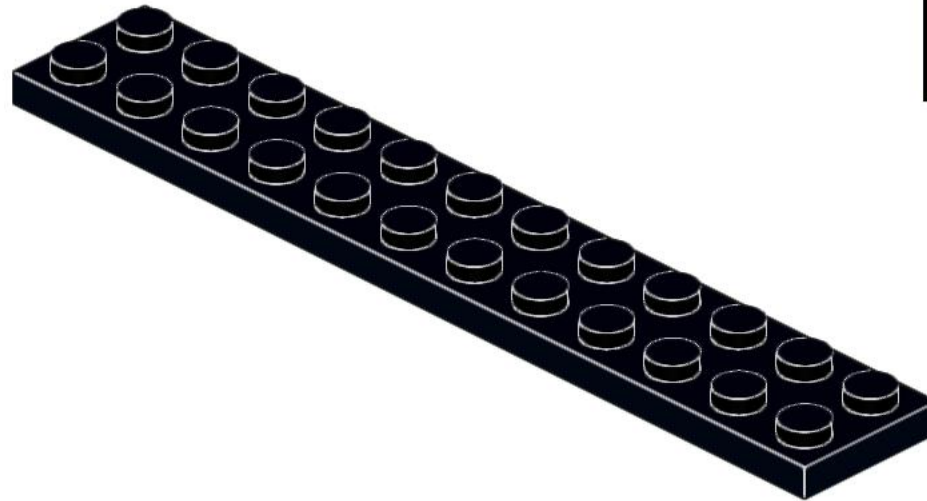
111



112



1x



113



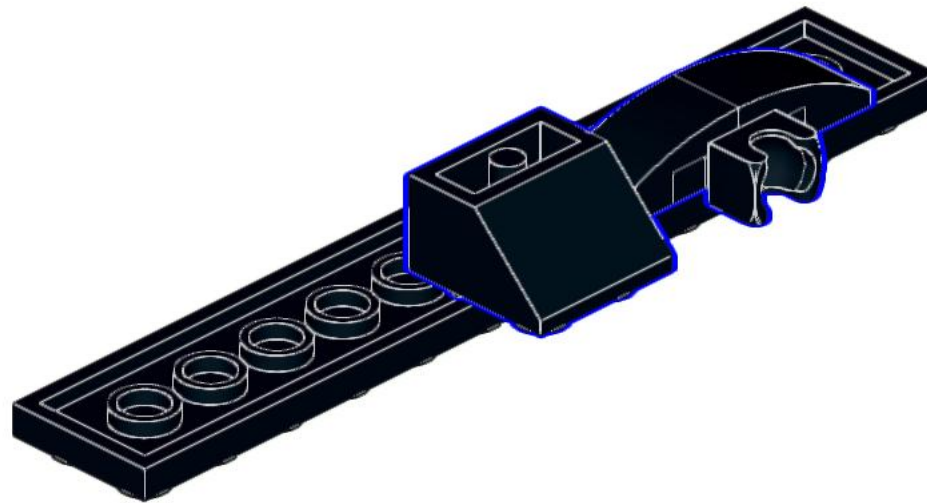
2x



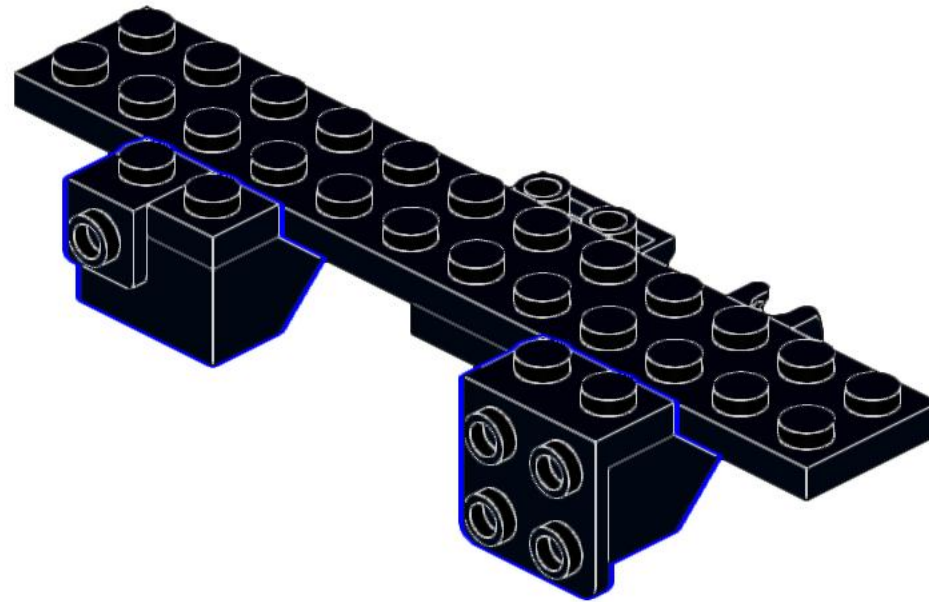
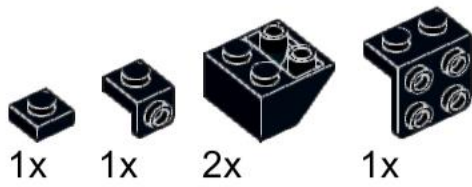
1x



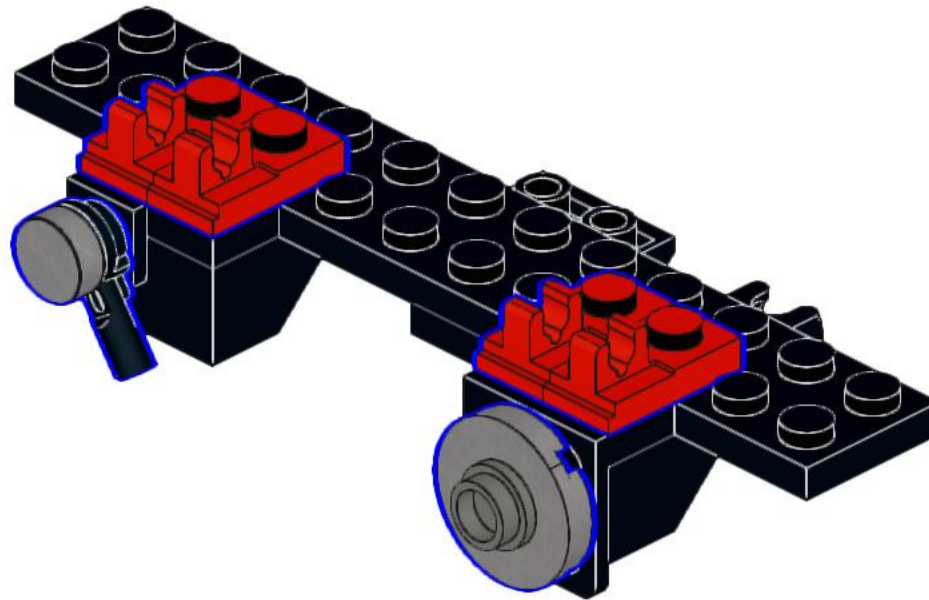
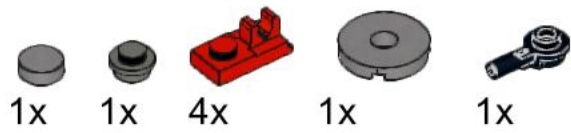
1x



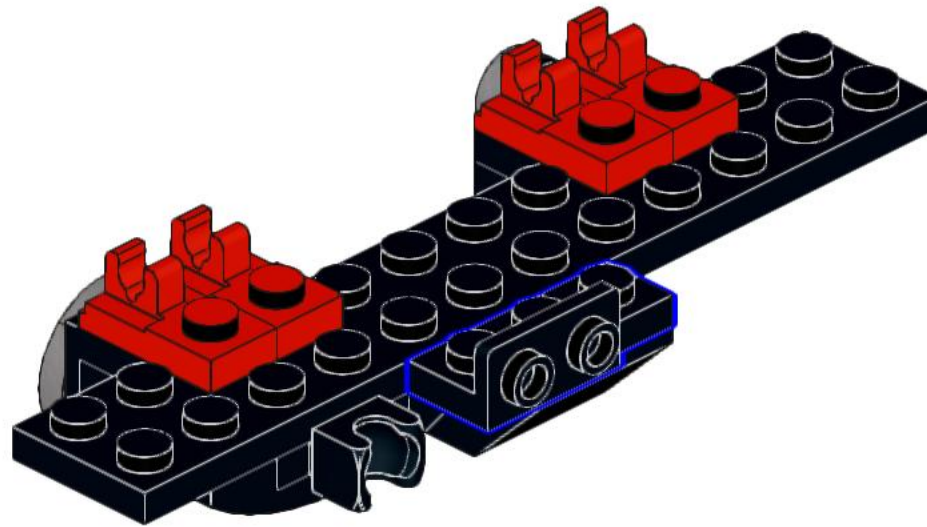
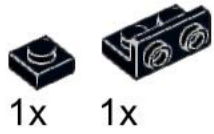
114



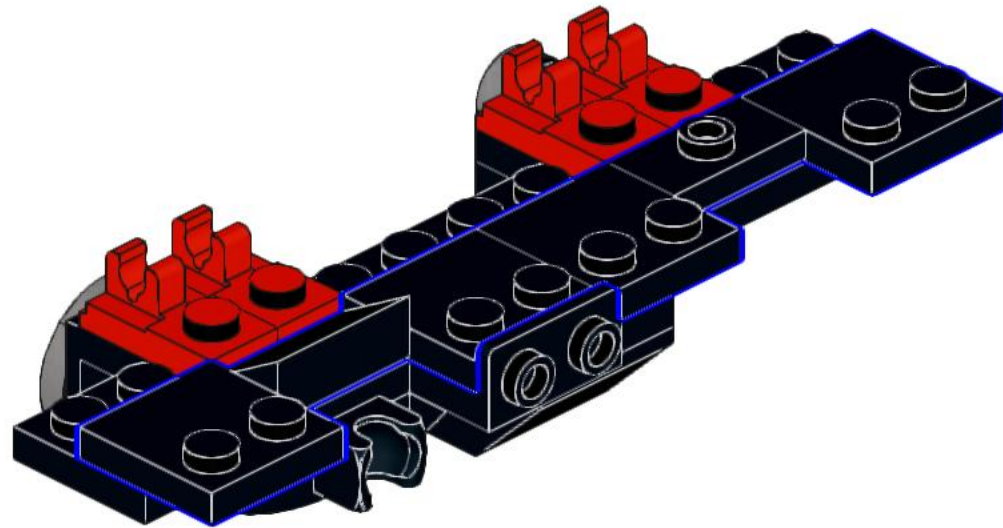
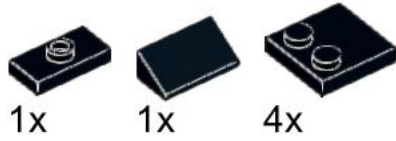
115



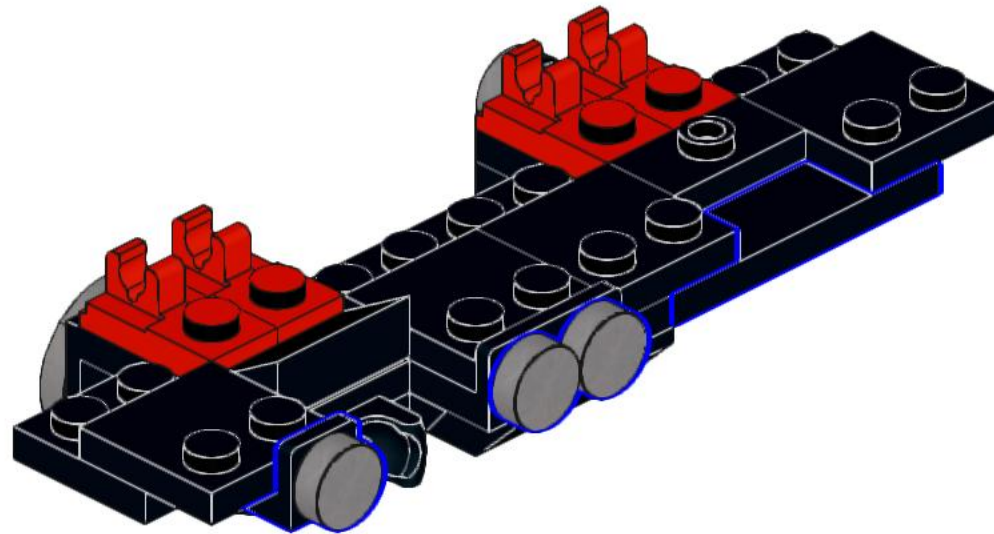
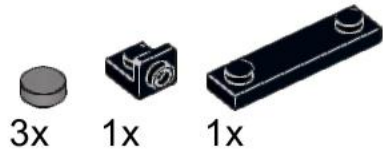
116



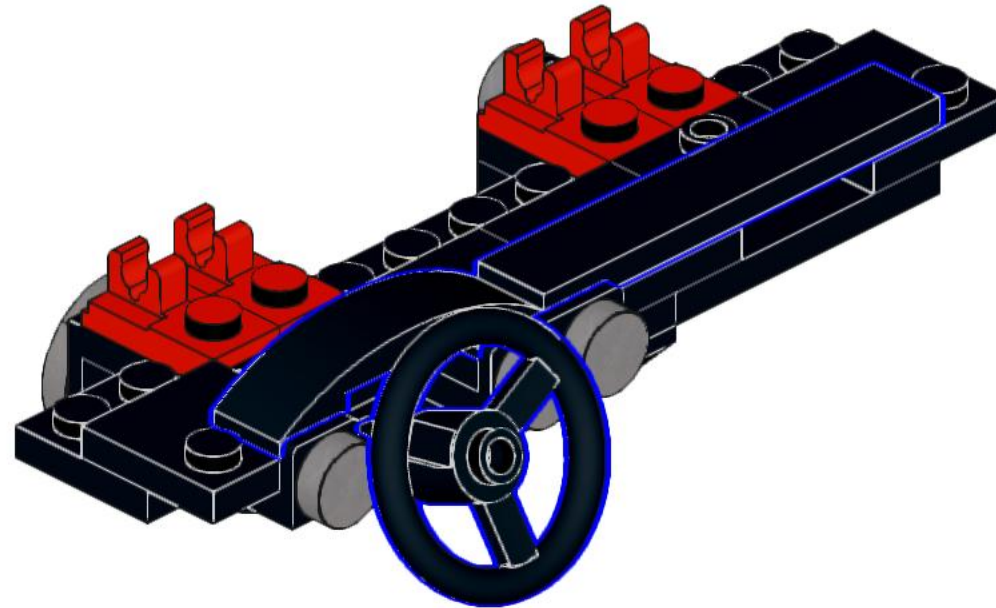
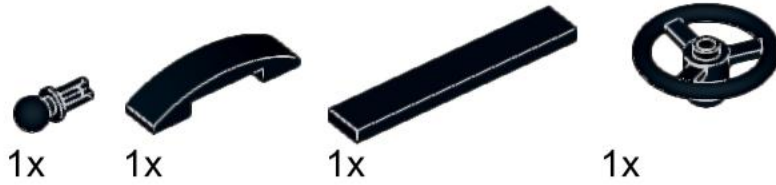
117



118



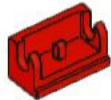
119



120



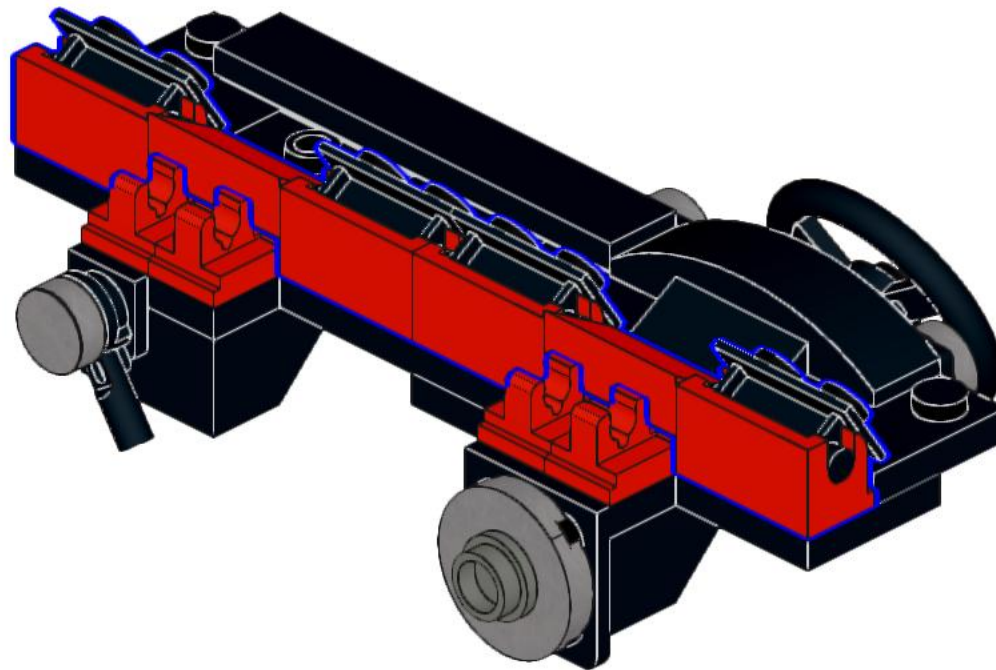
2x



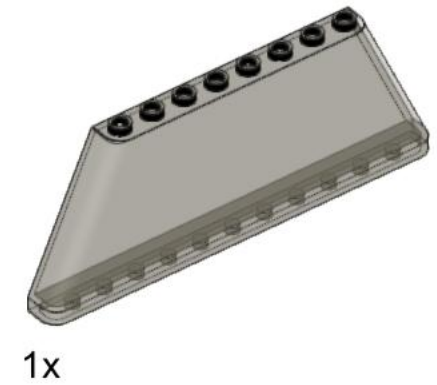
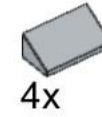
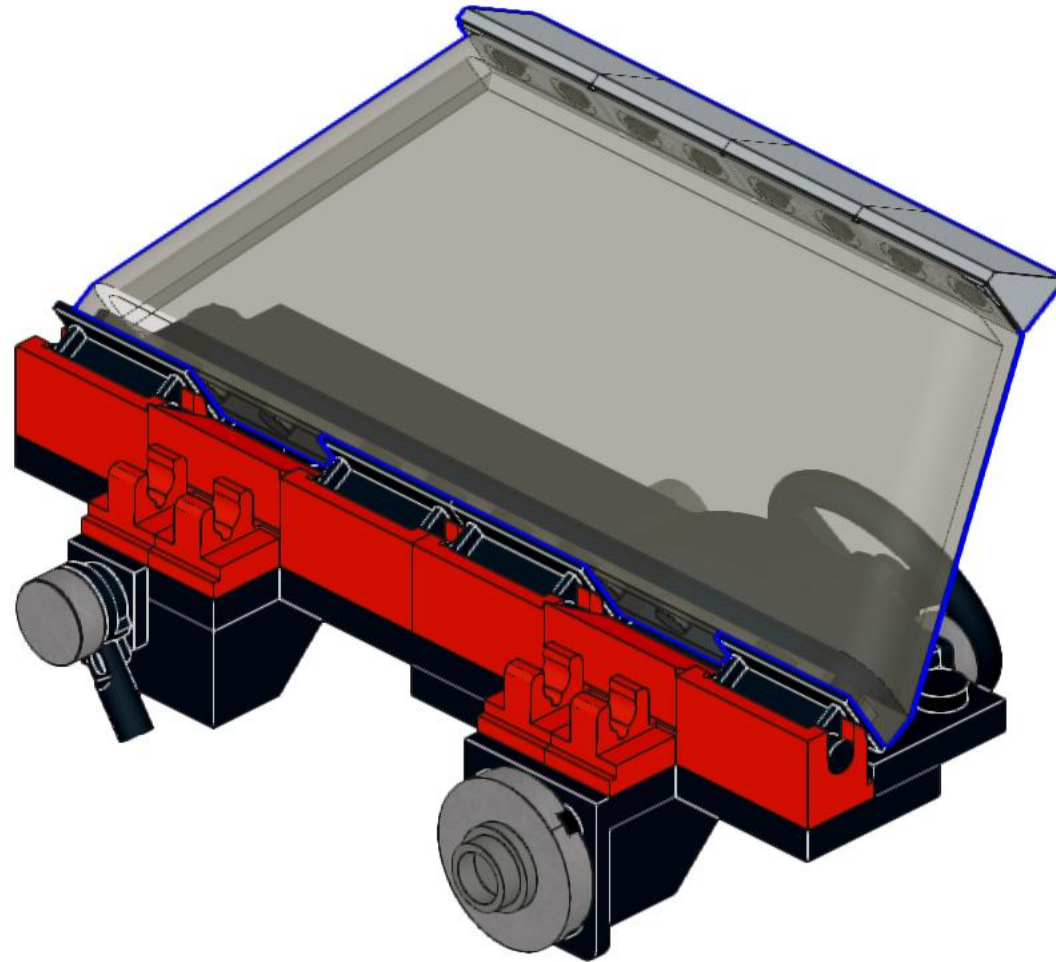
4x



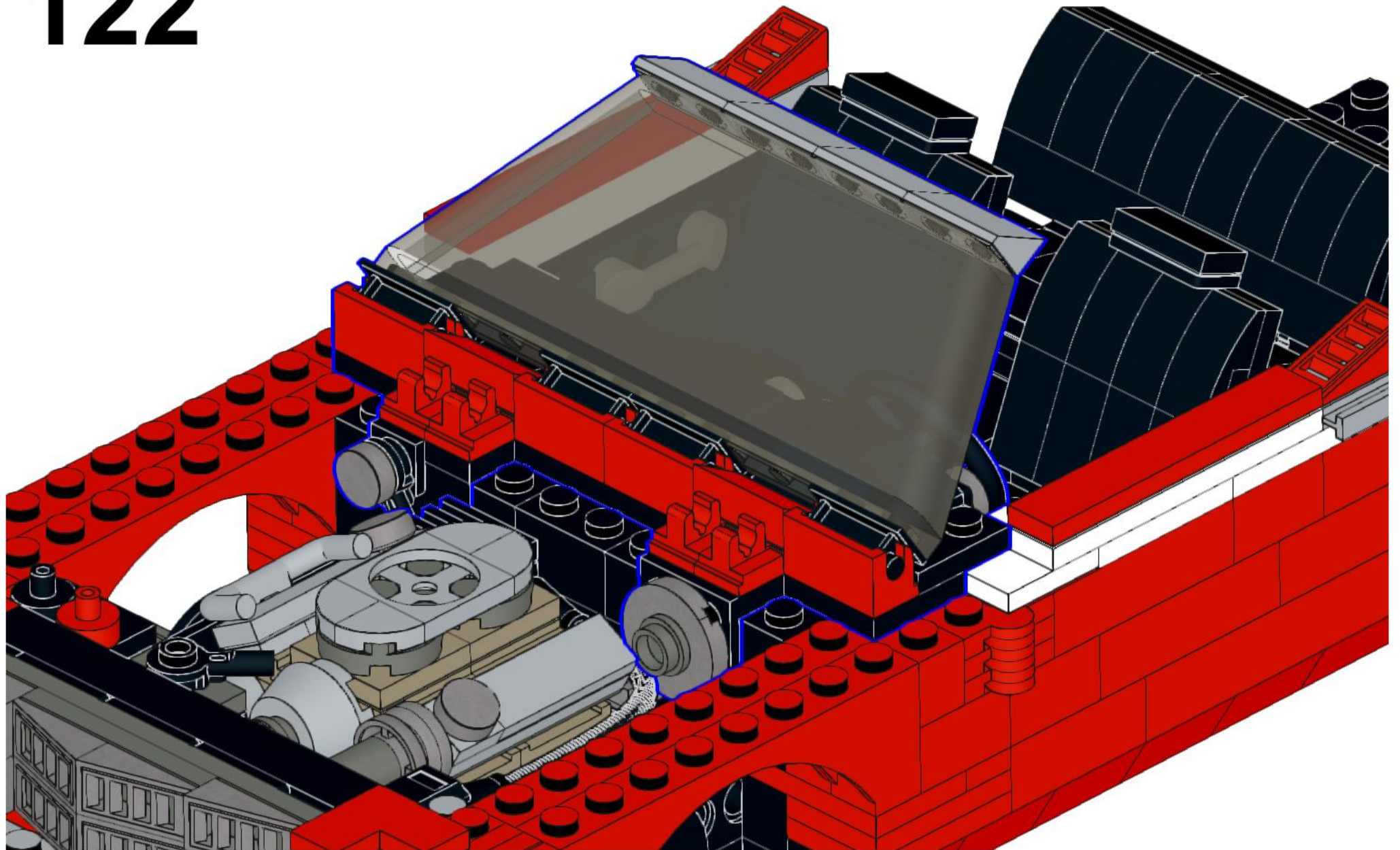
4x



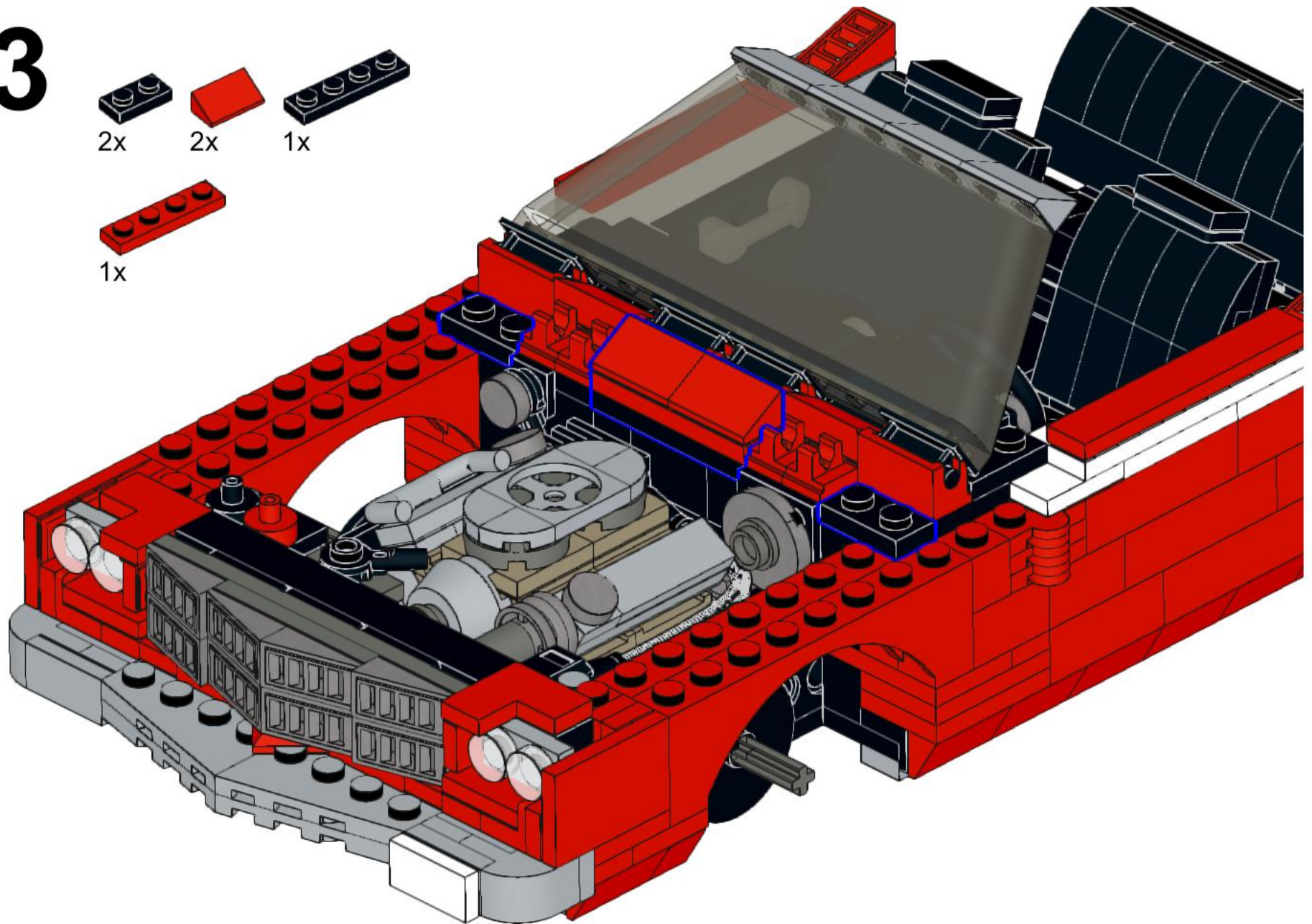
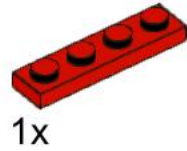
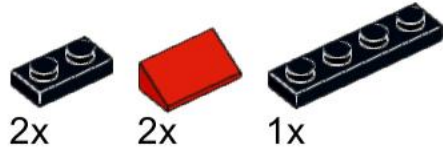
121

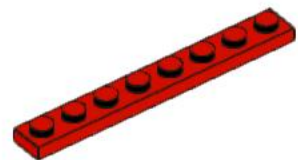


122

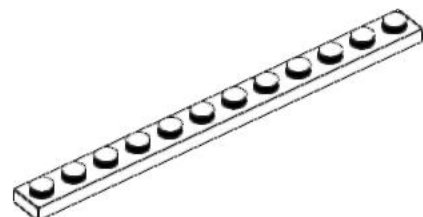


123

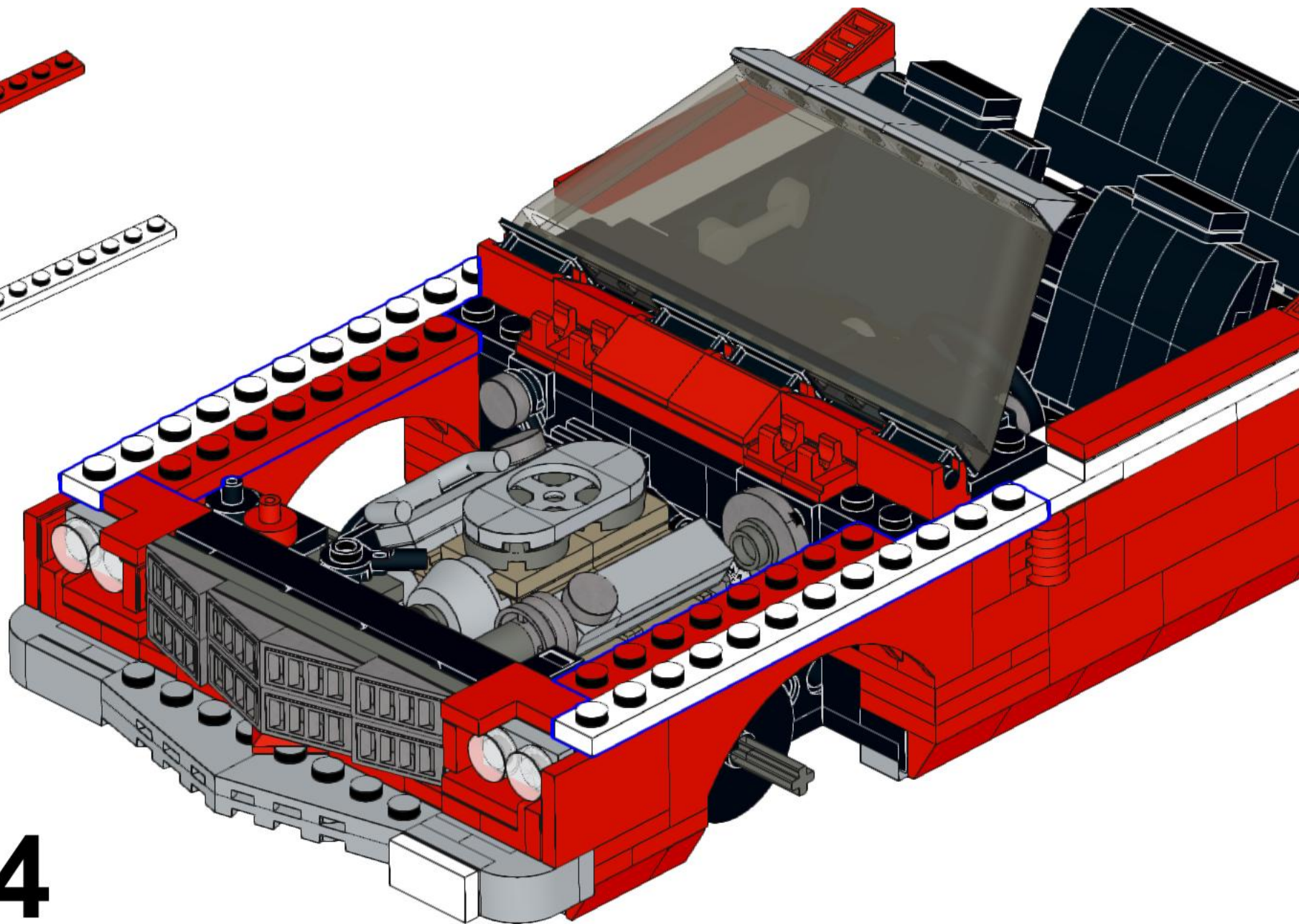




2x



2x



124

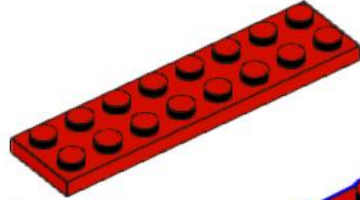
125



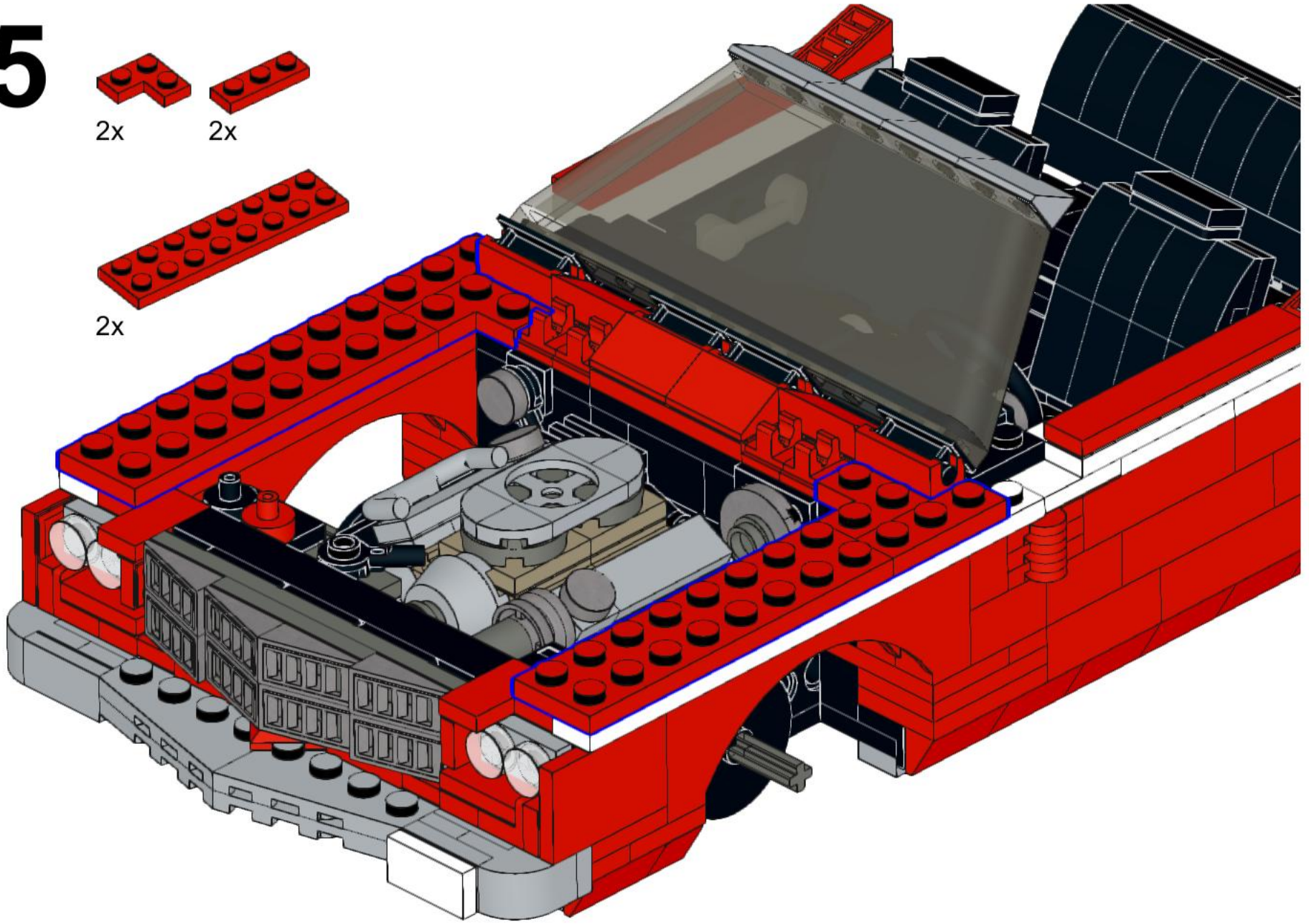
2x



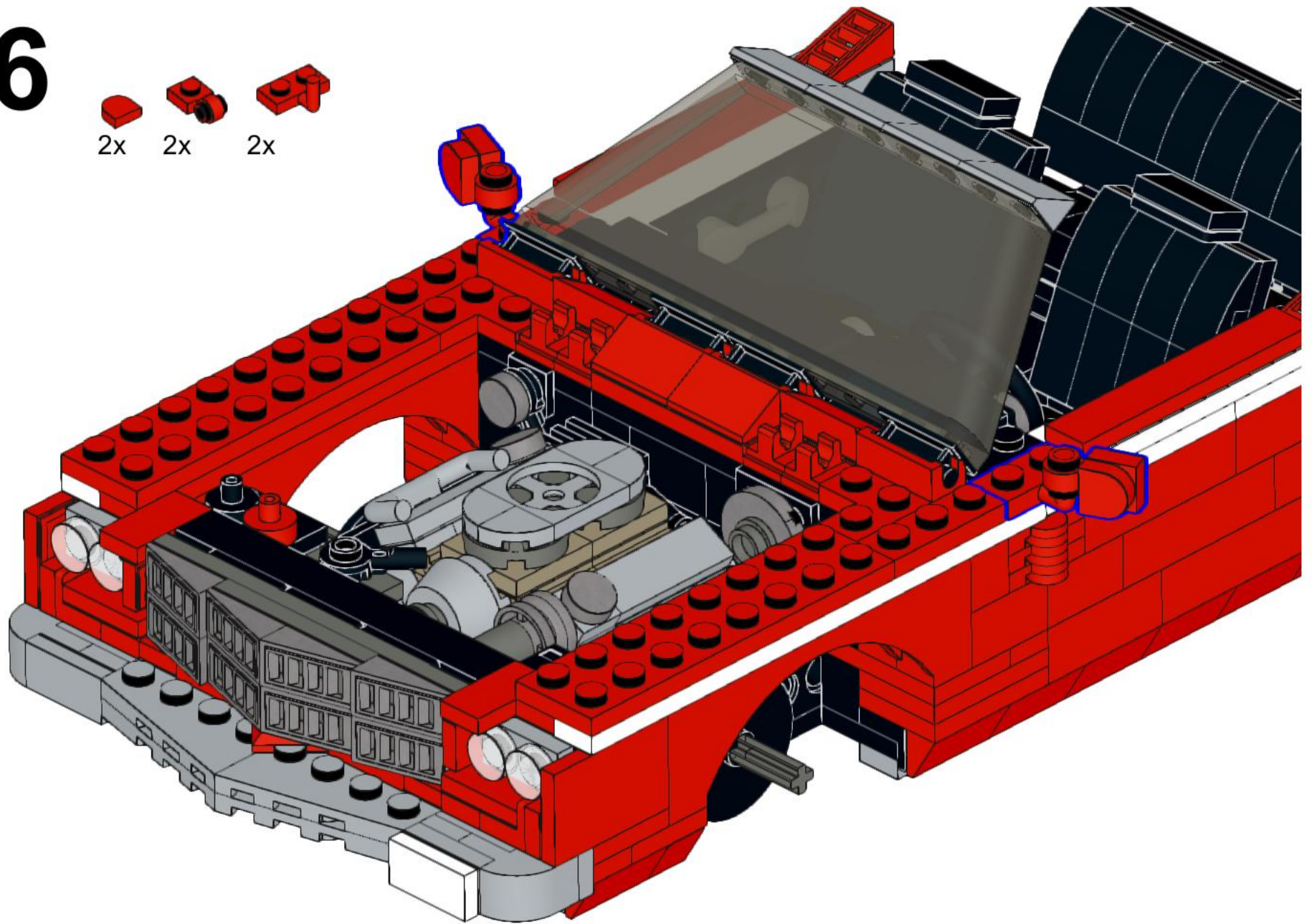
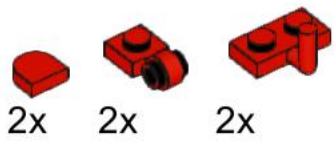
2x



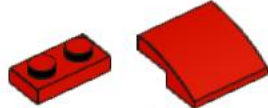
2x



126

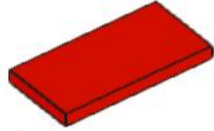


127

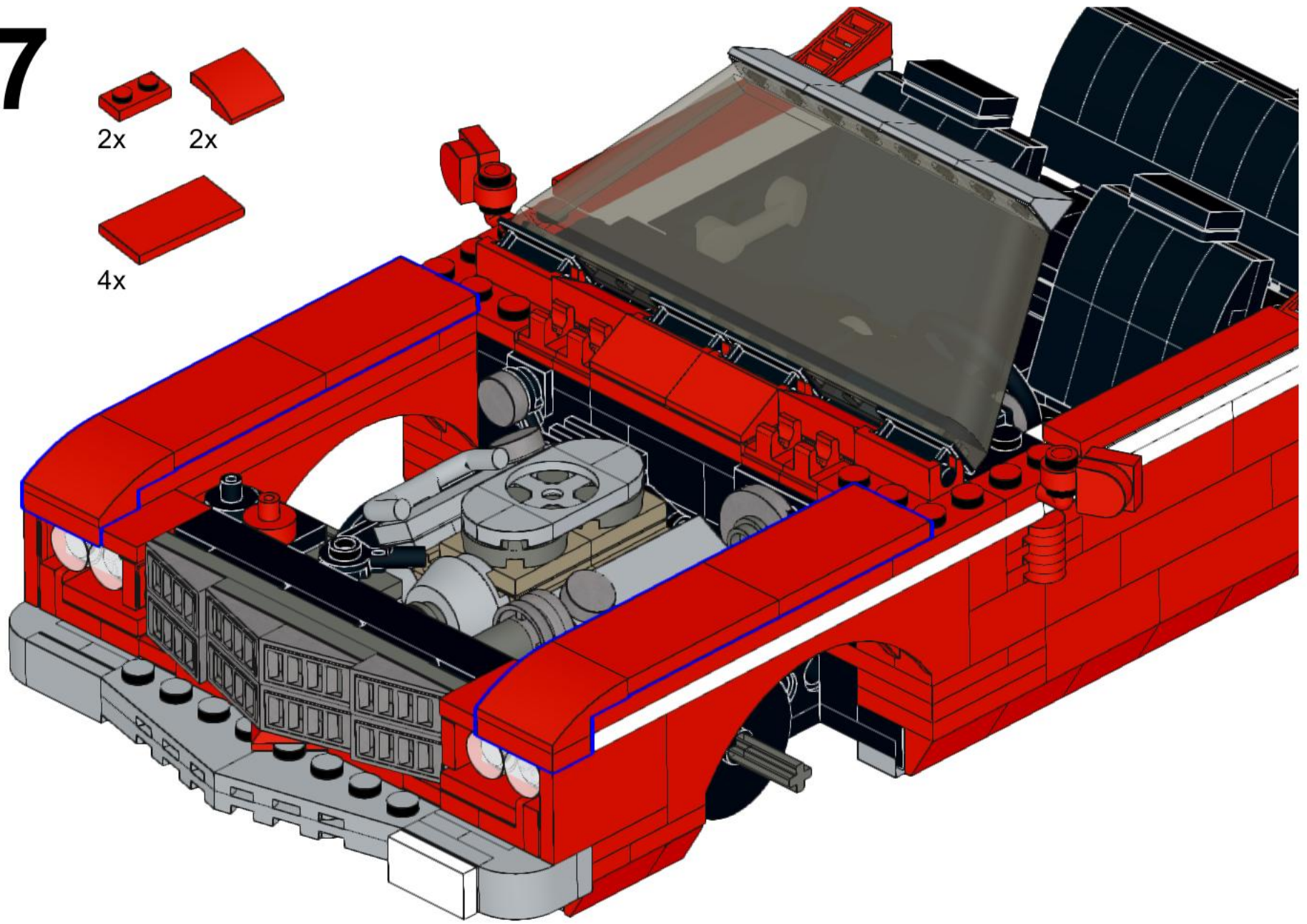


2x

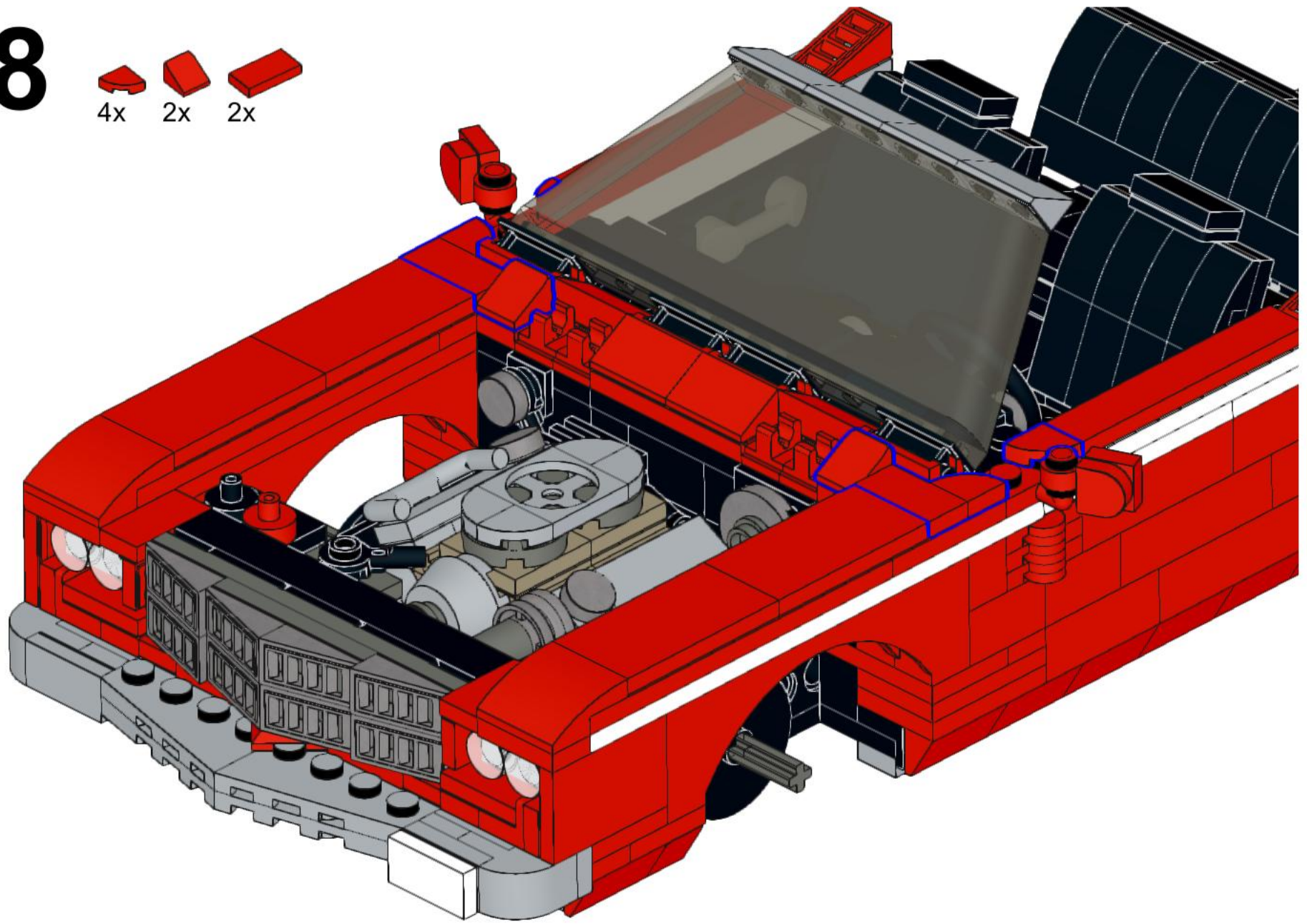
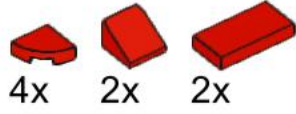
2x



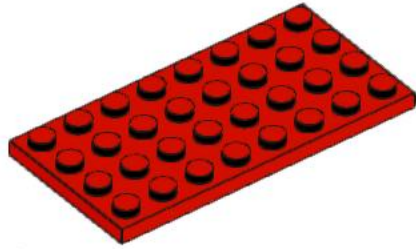
4x



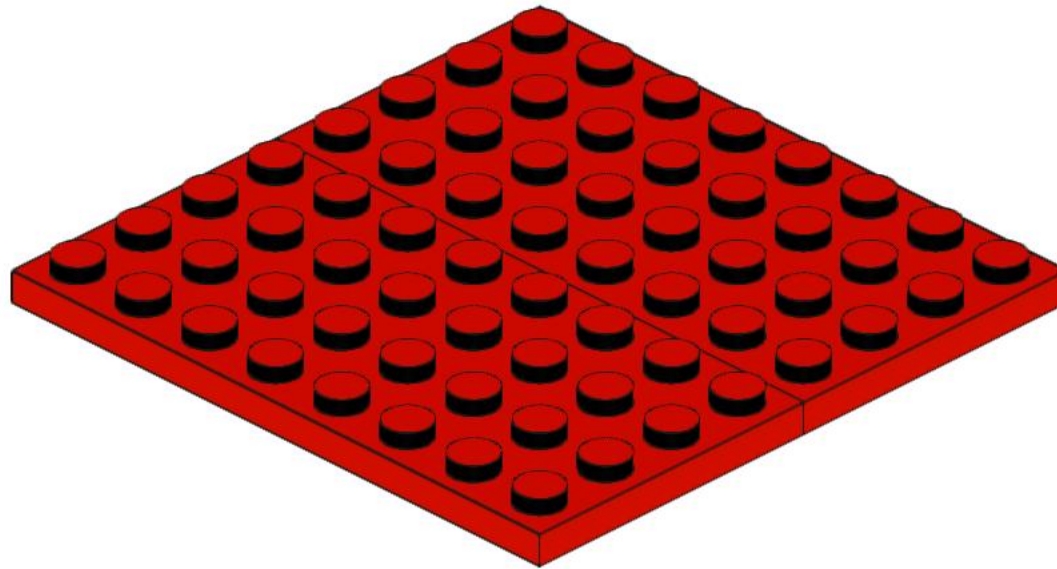
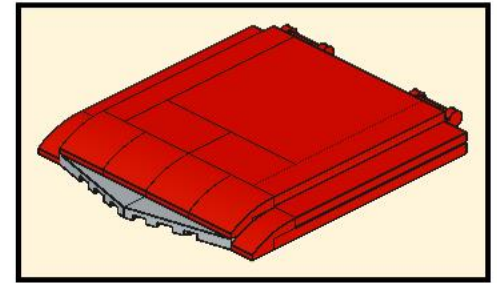
128



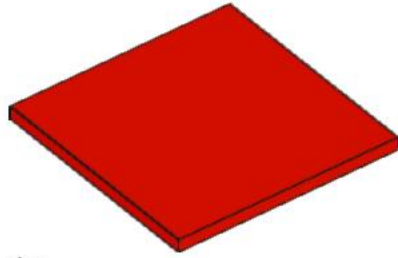
129



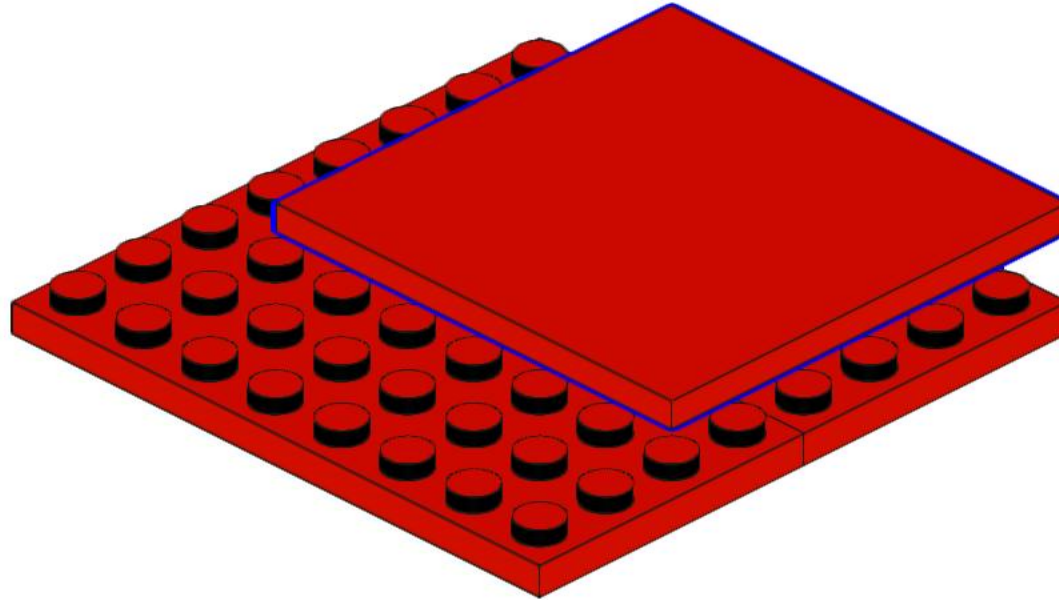
2x



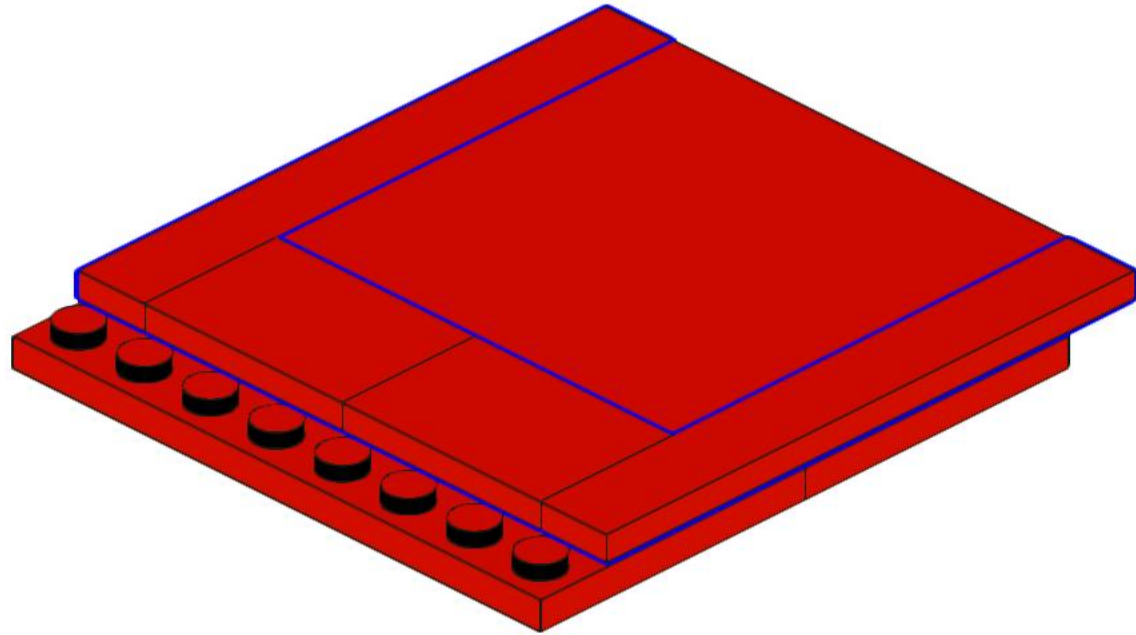
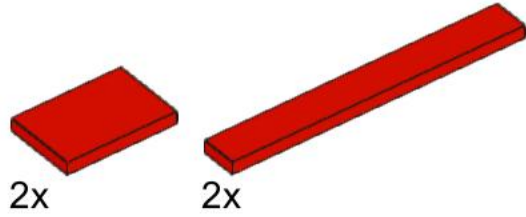
130



1x



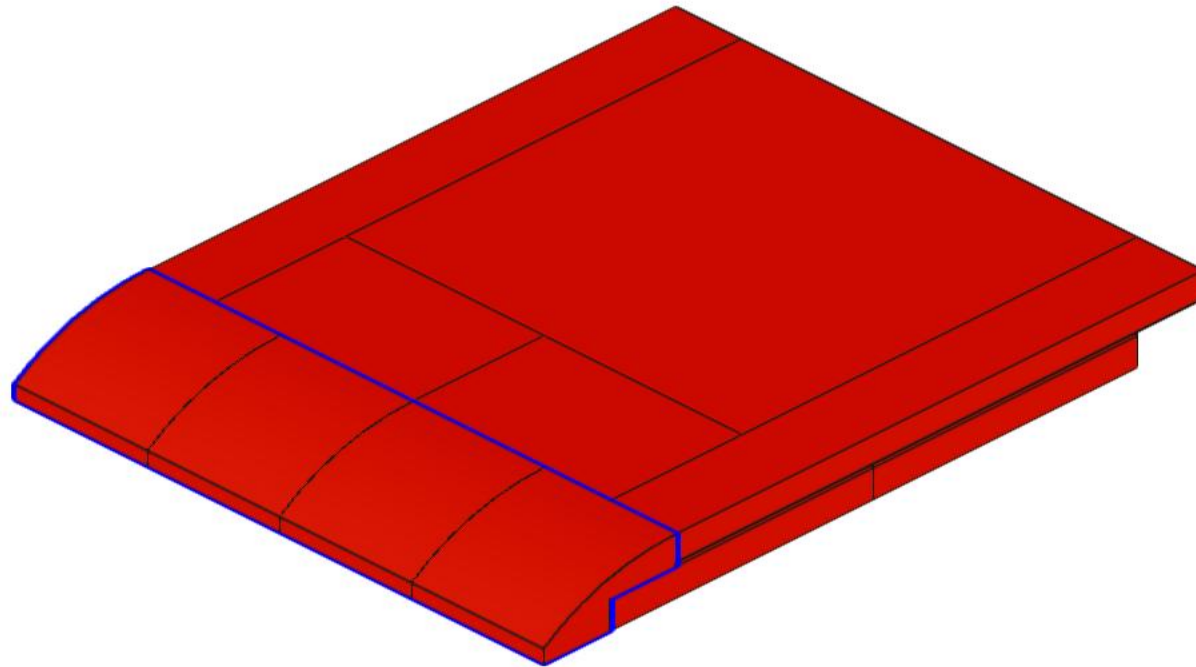
131



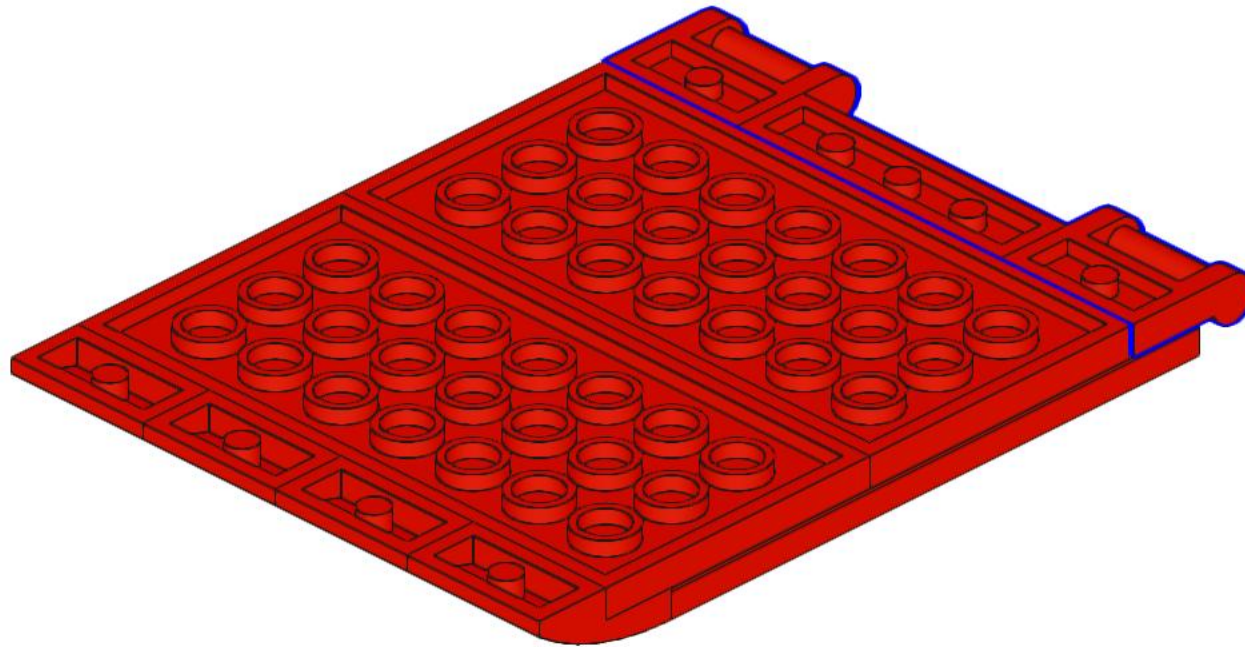
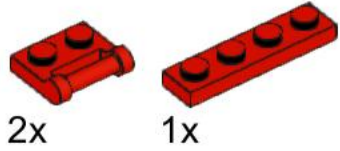
132



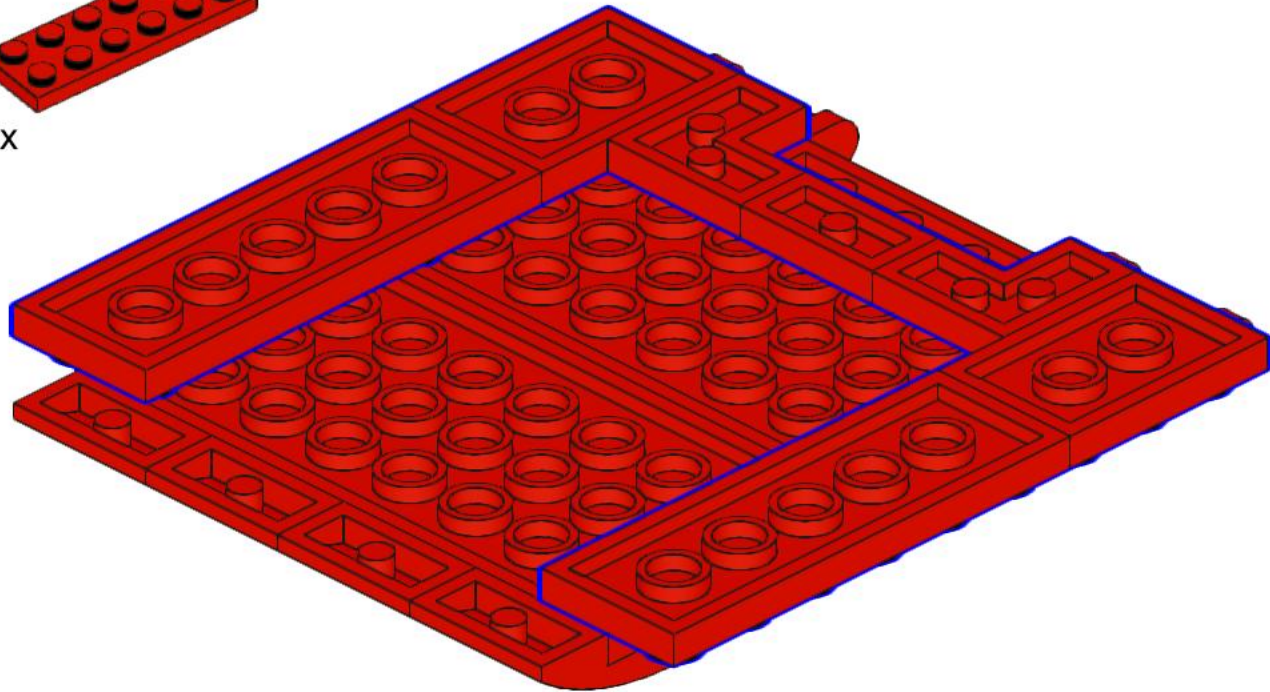
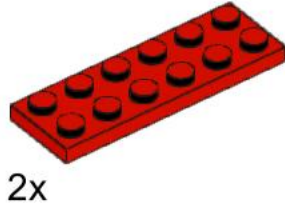
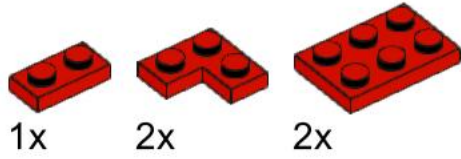
4x



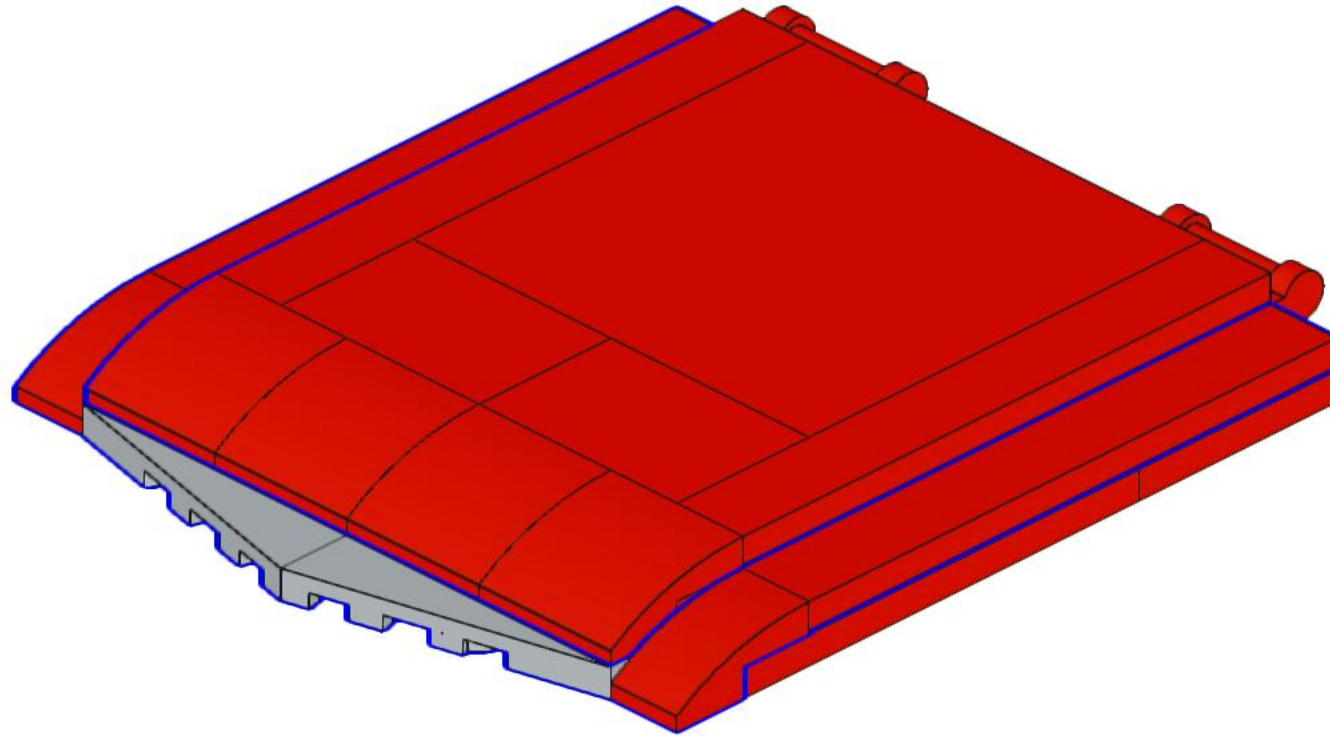
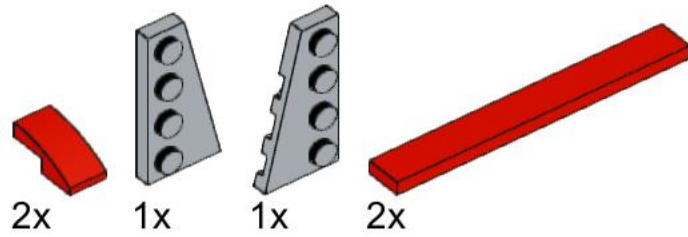
133



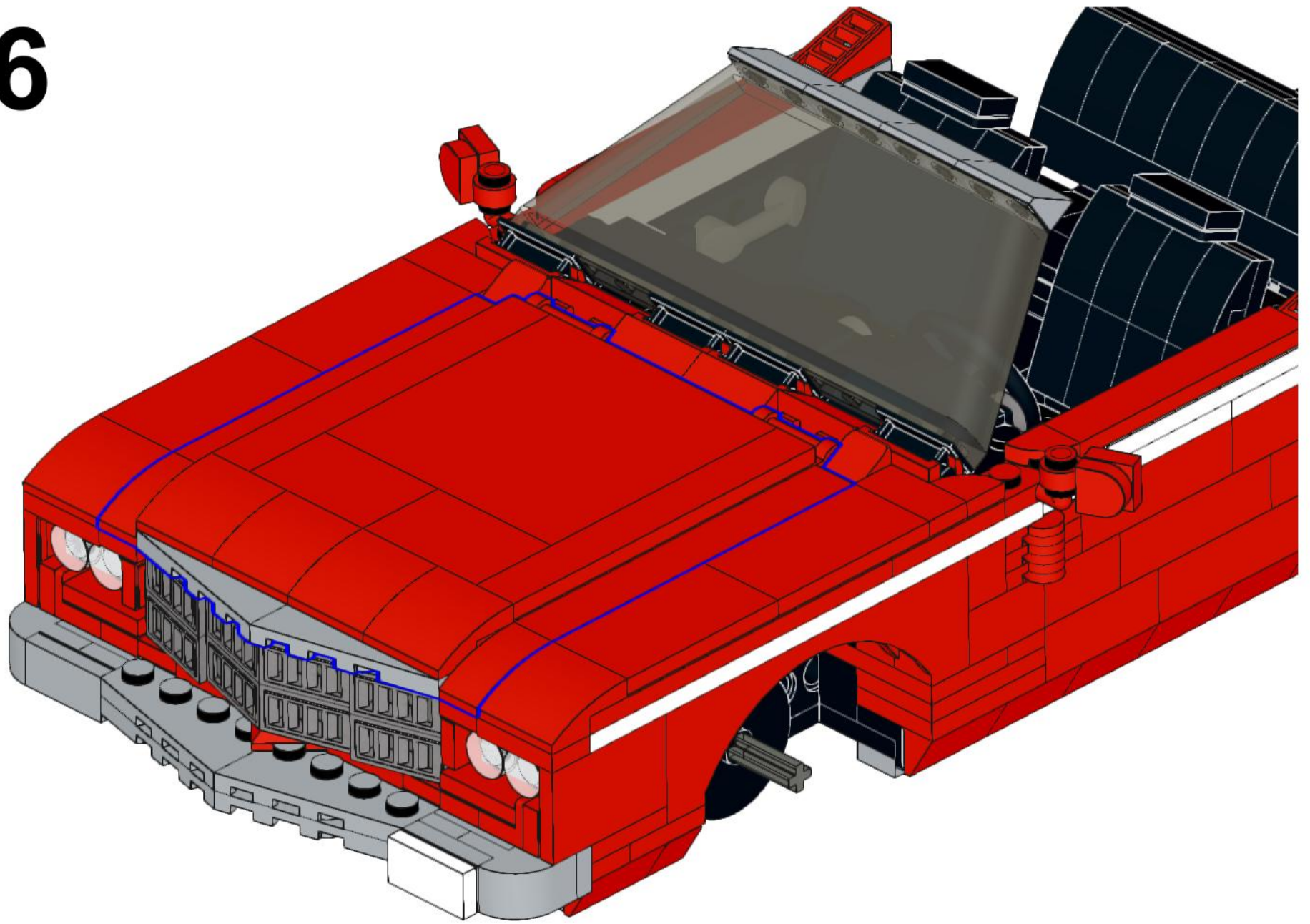
134

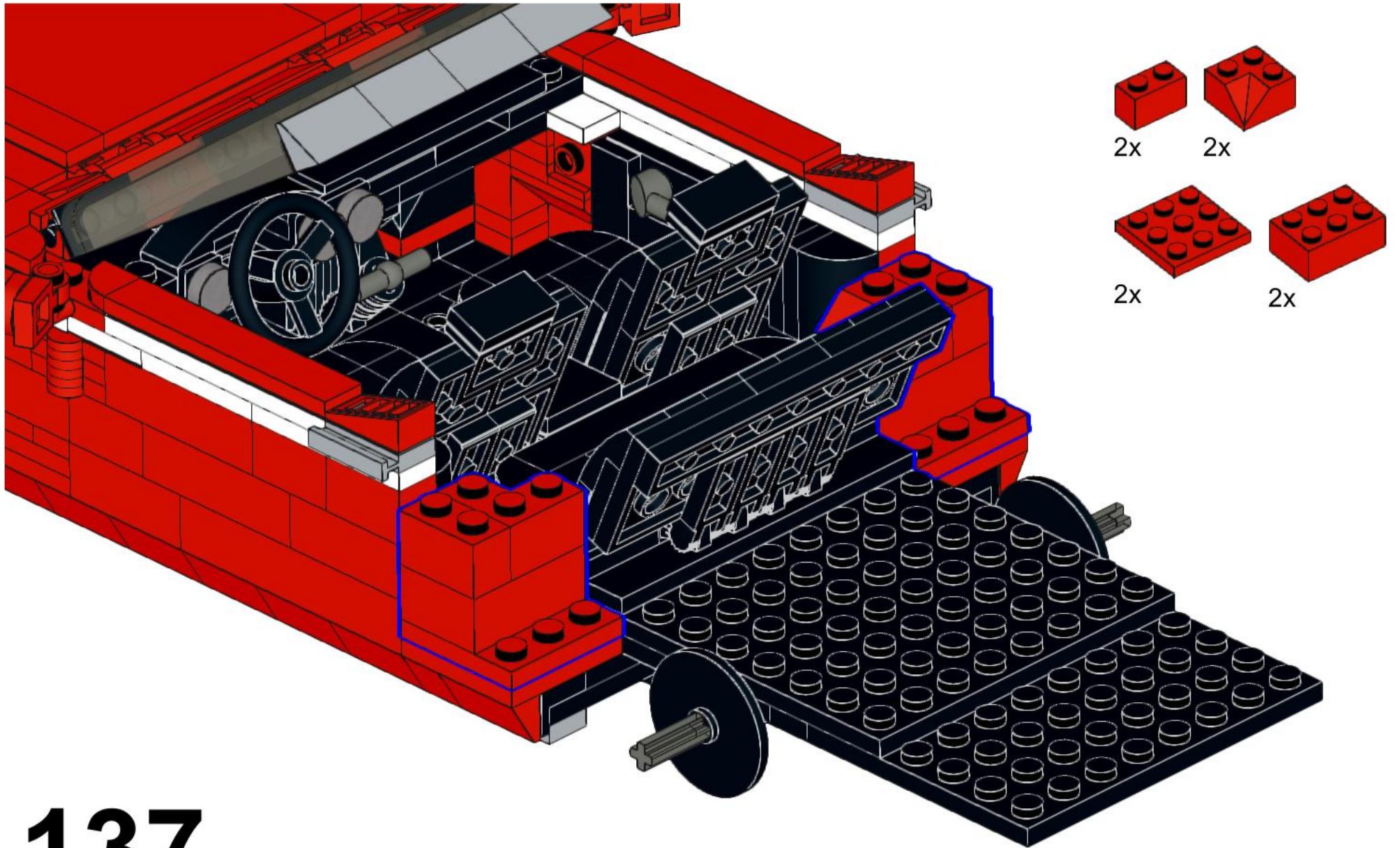


135

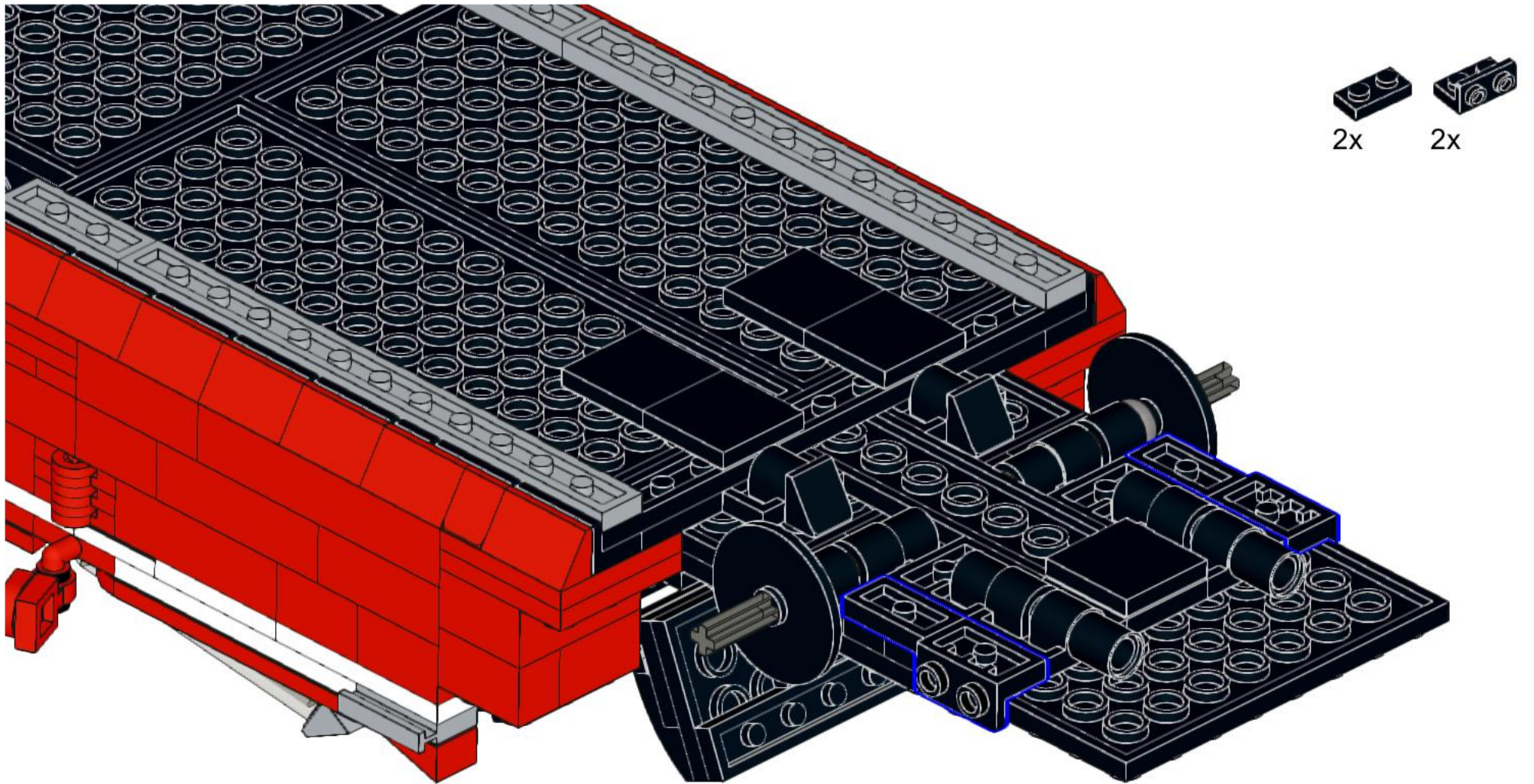


136



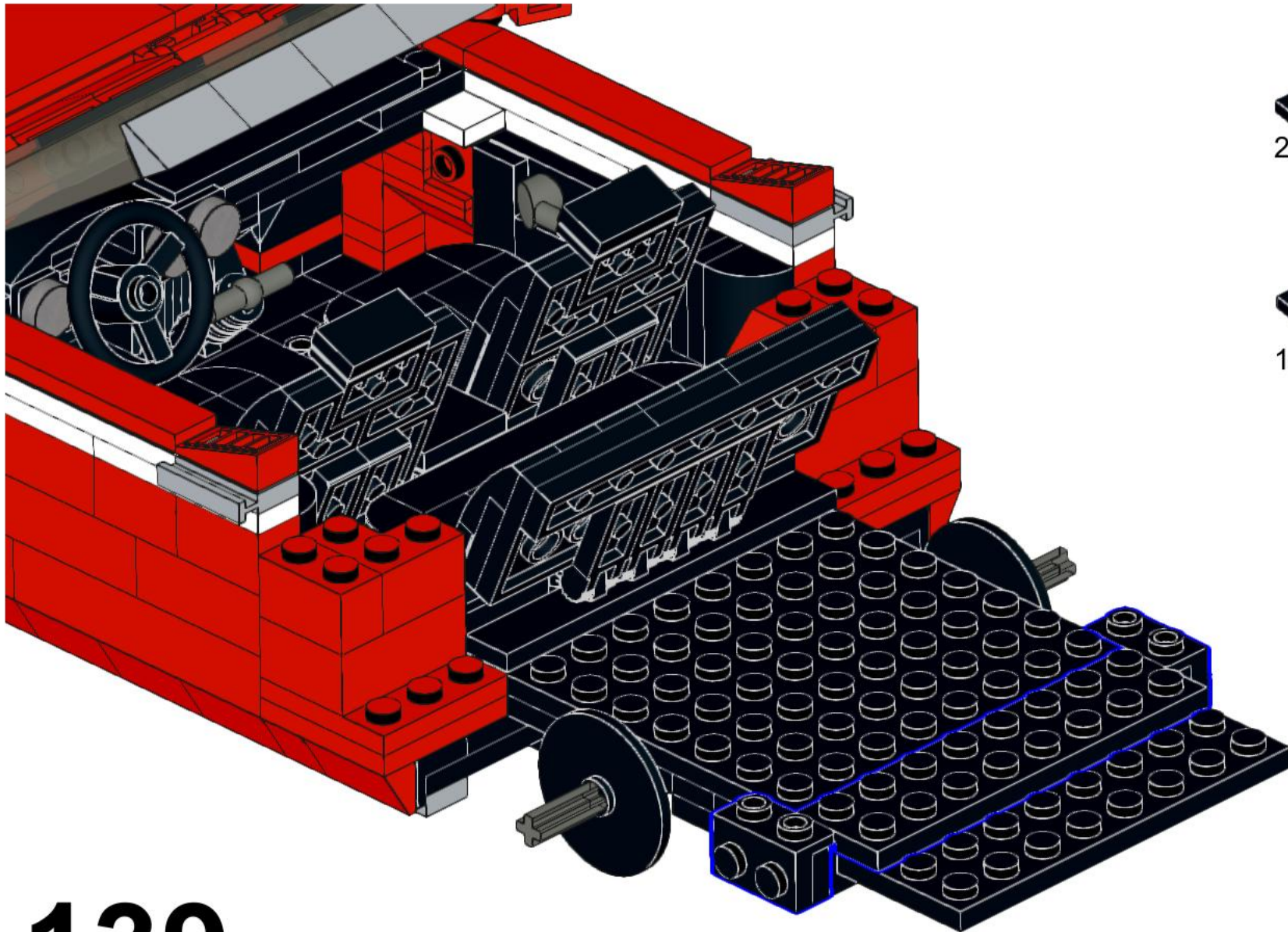


137



138





2x

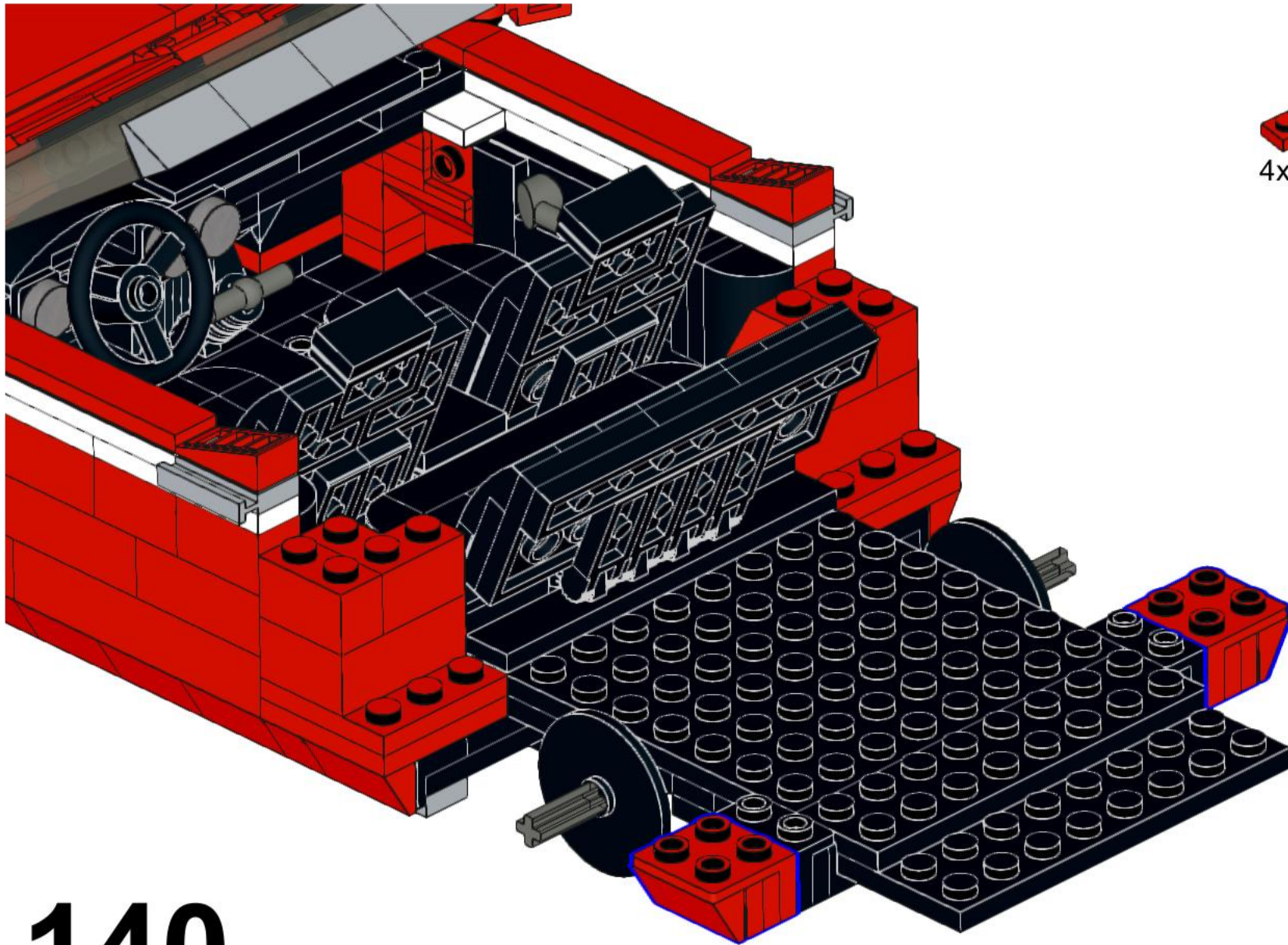
2x



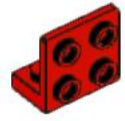


1x

139

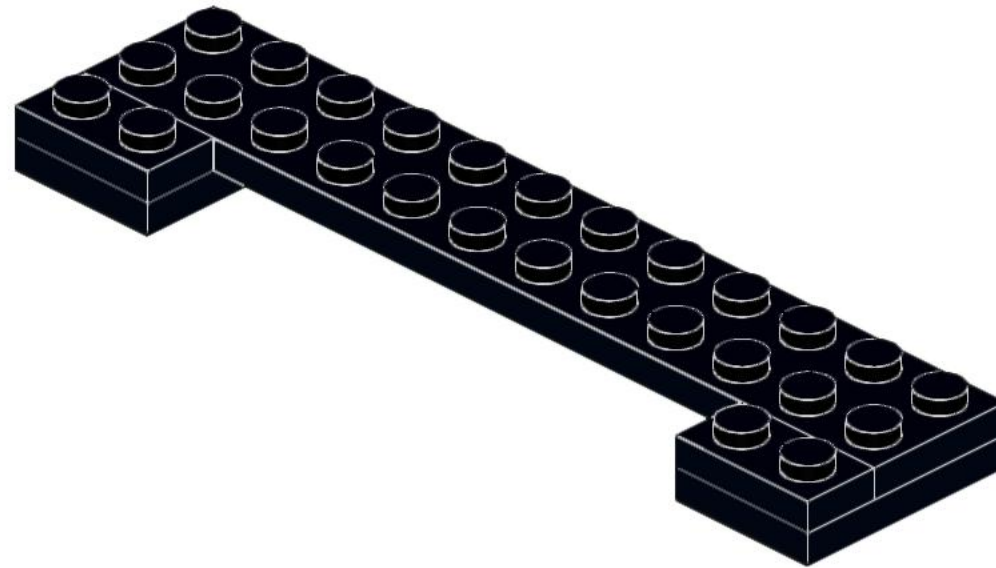
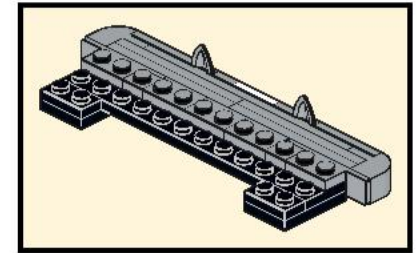
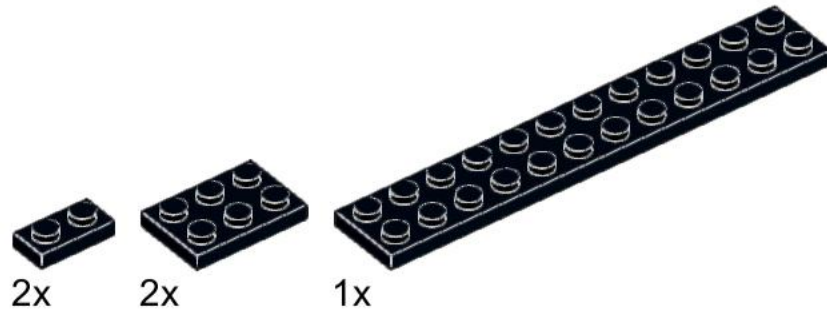




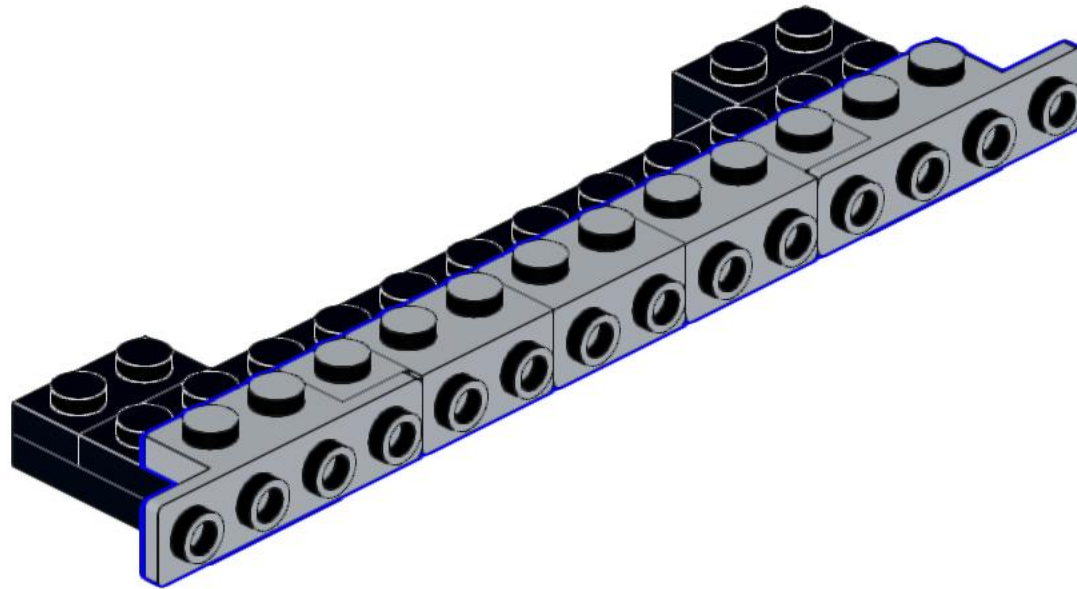
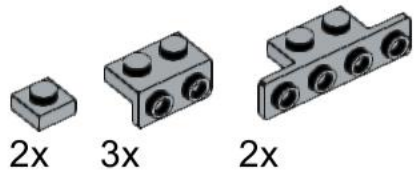
- 4x 
- 2x 
- 2x 

140

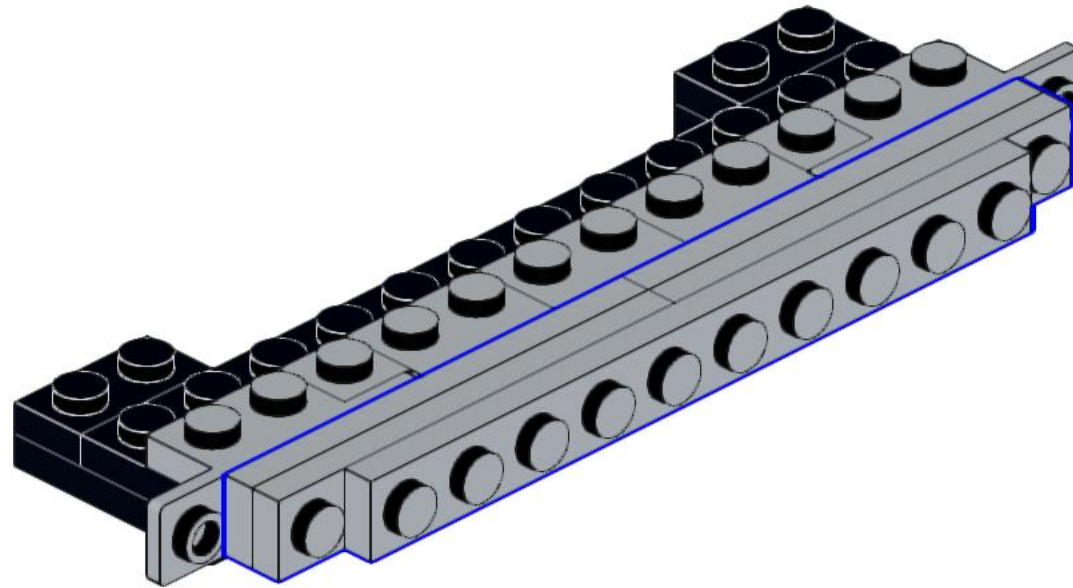
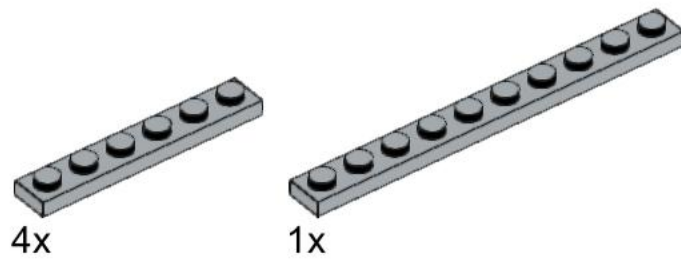
141



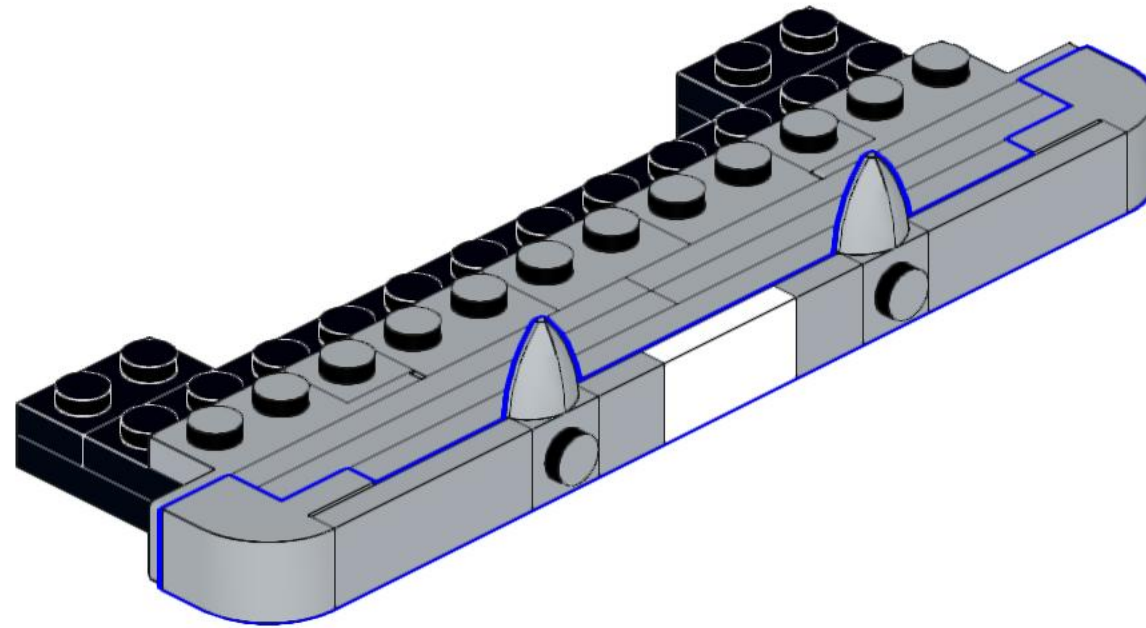
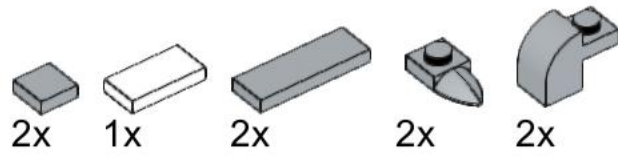
142

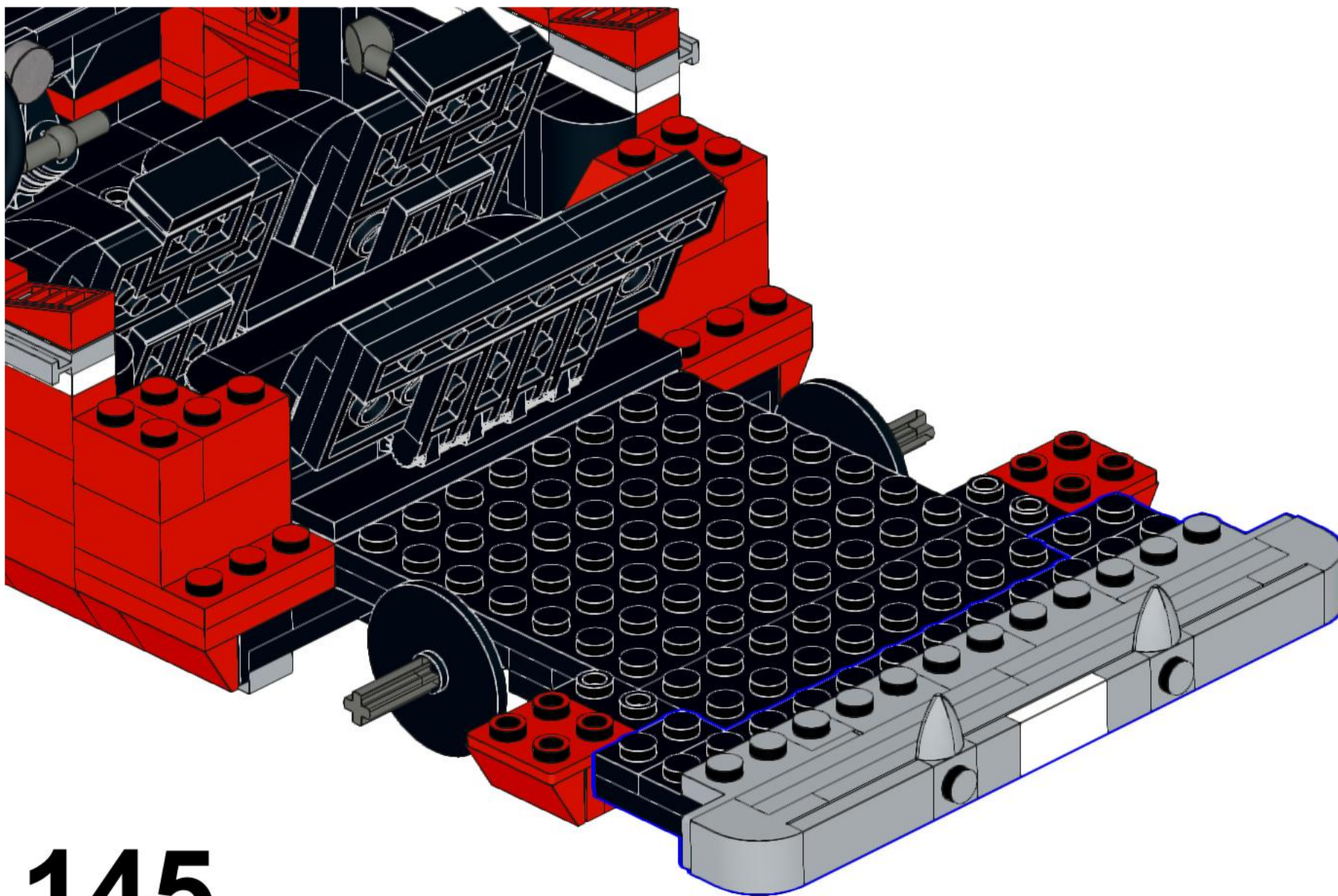


143

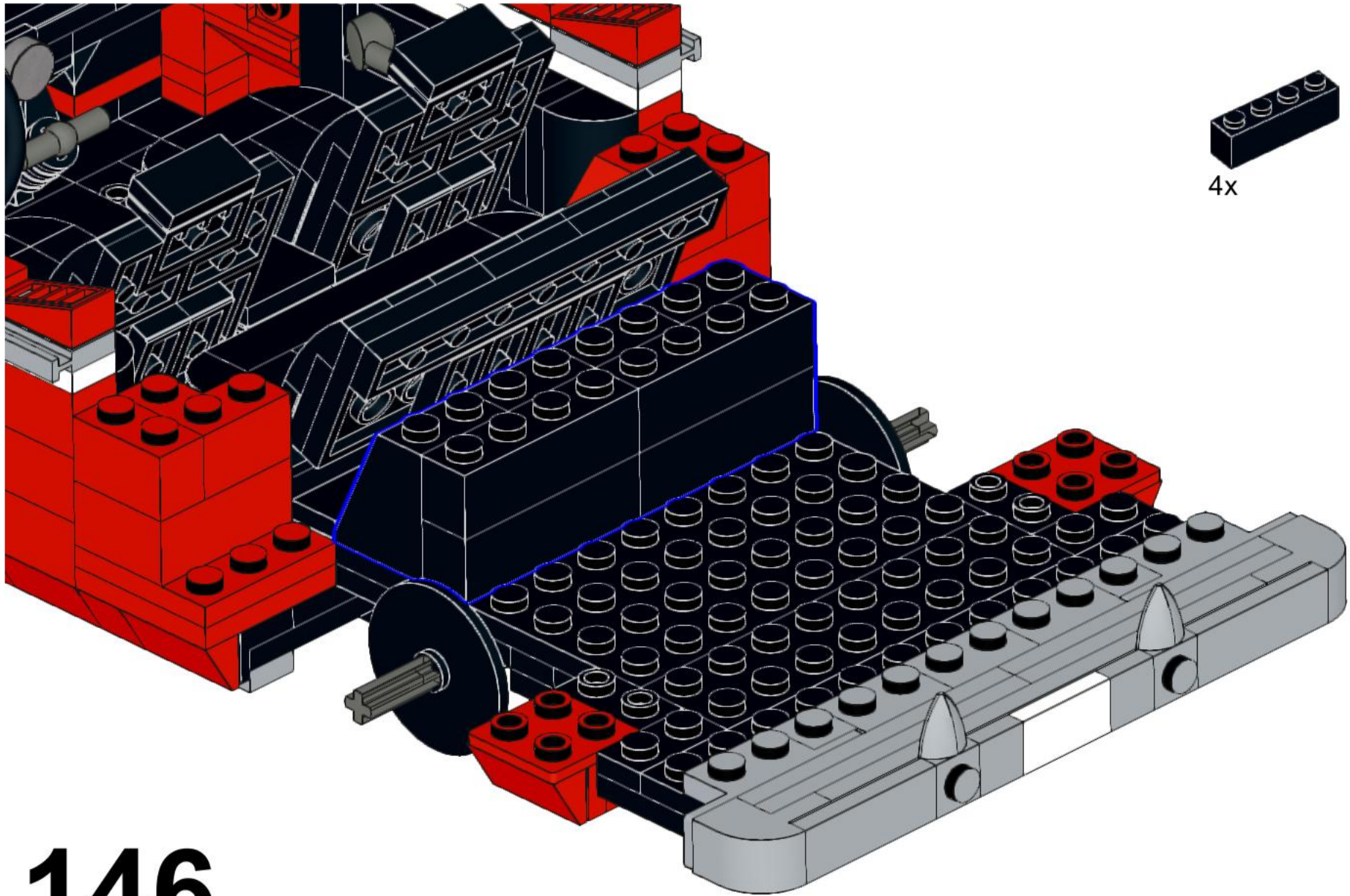


144



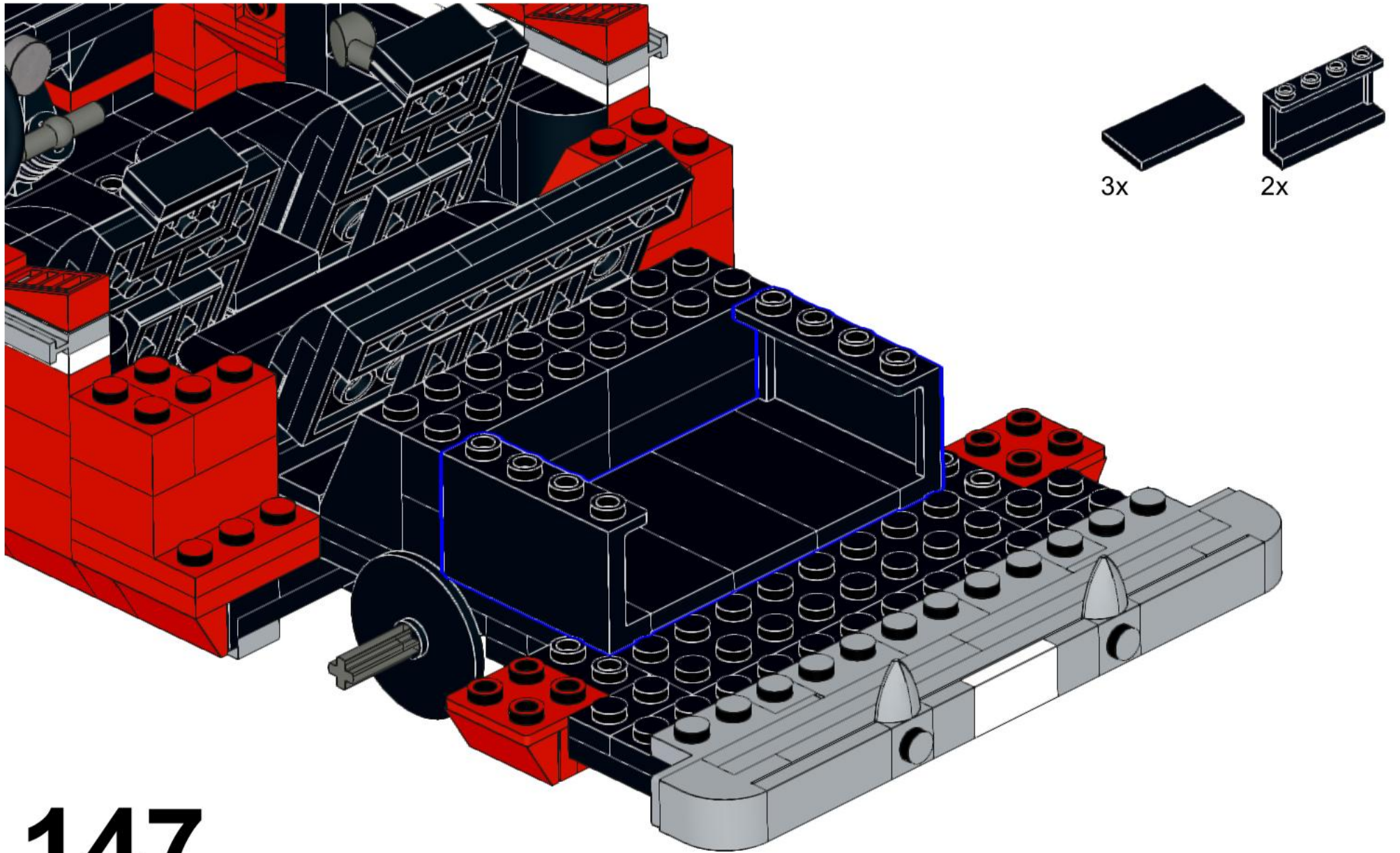


145

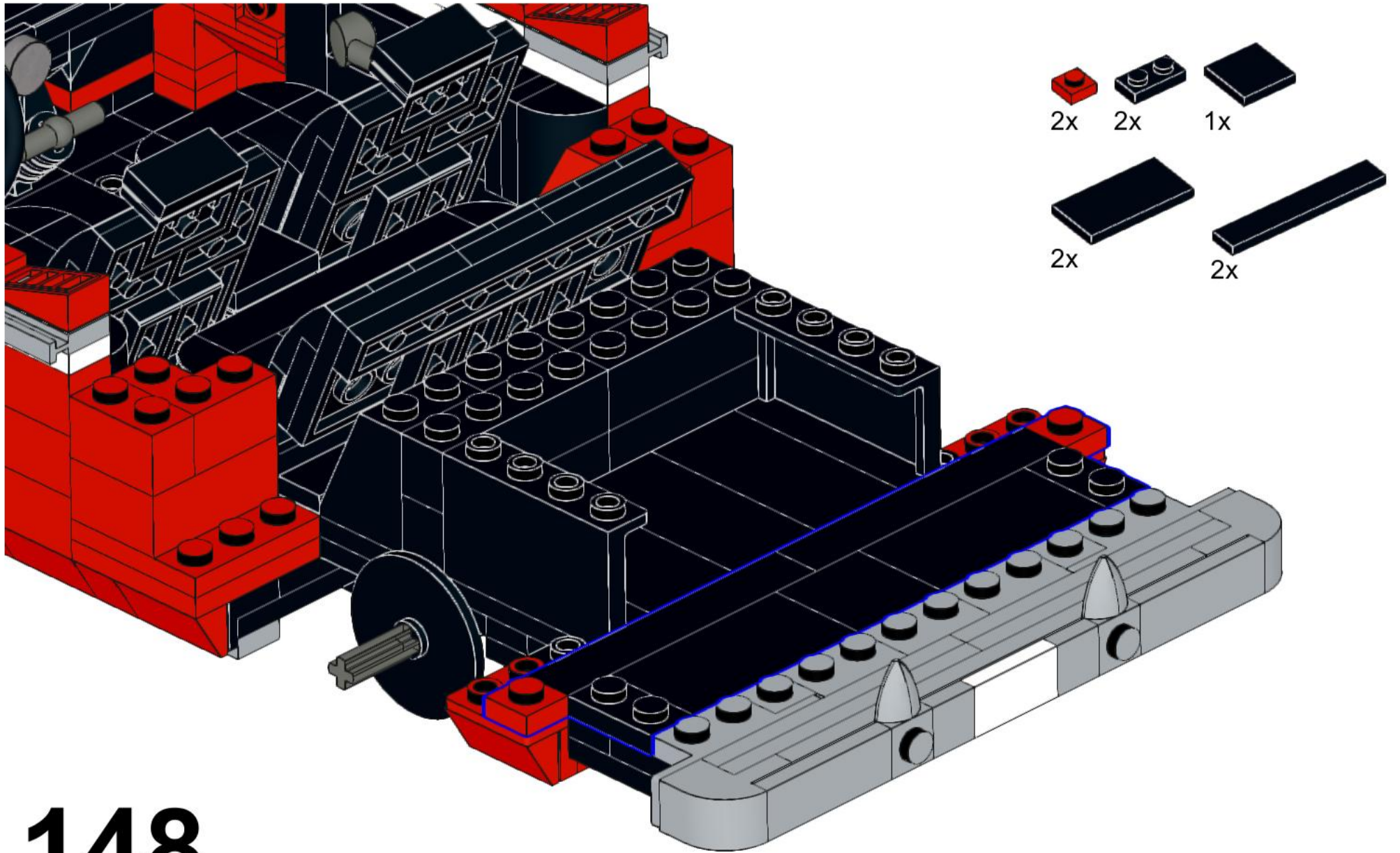


- 4x [Black 1x4 Technic brick]
- 4x [Black 1x2 Technic brick with 2 holes]

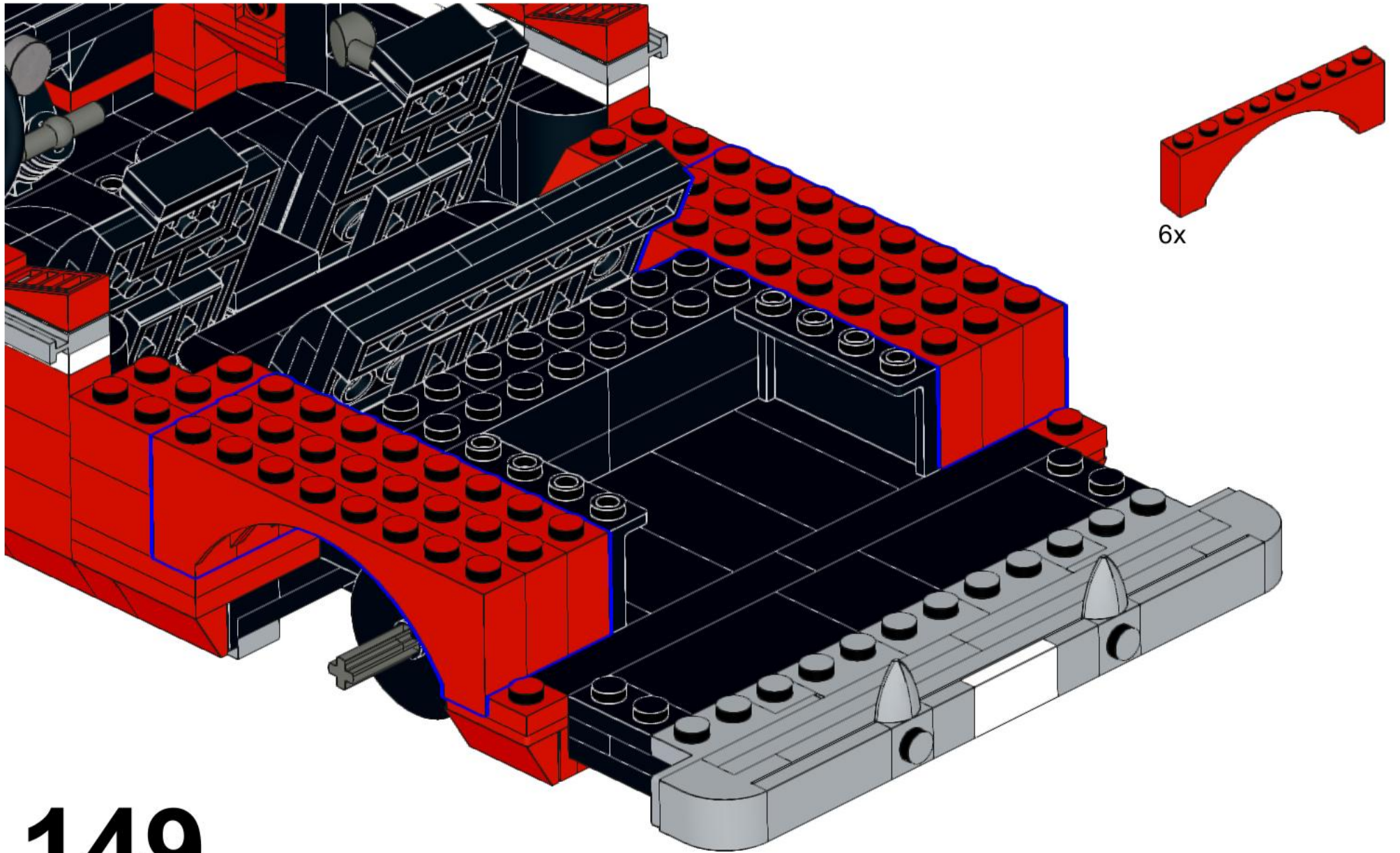
146



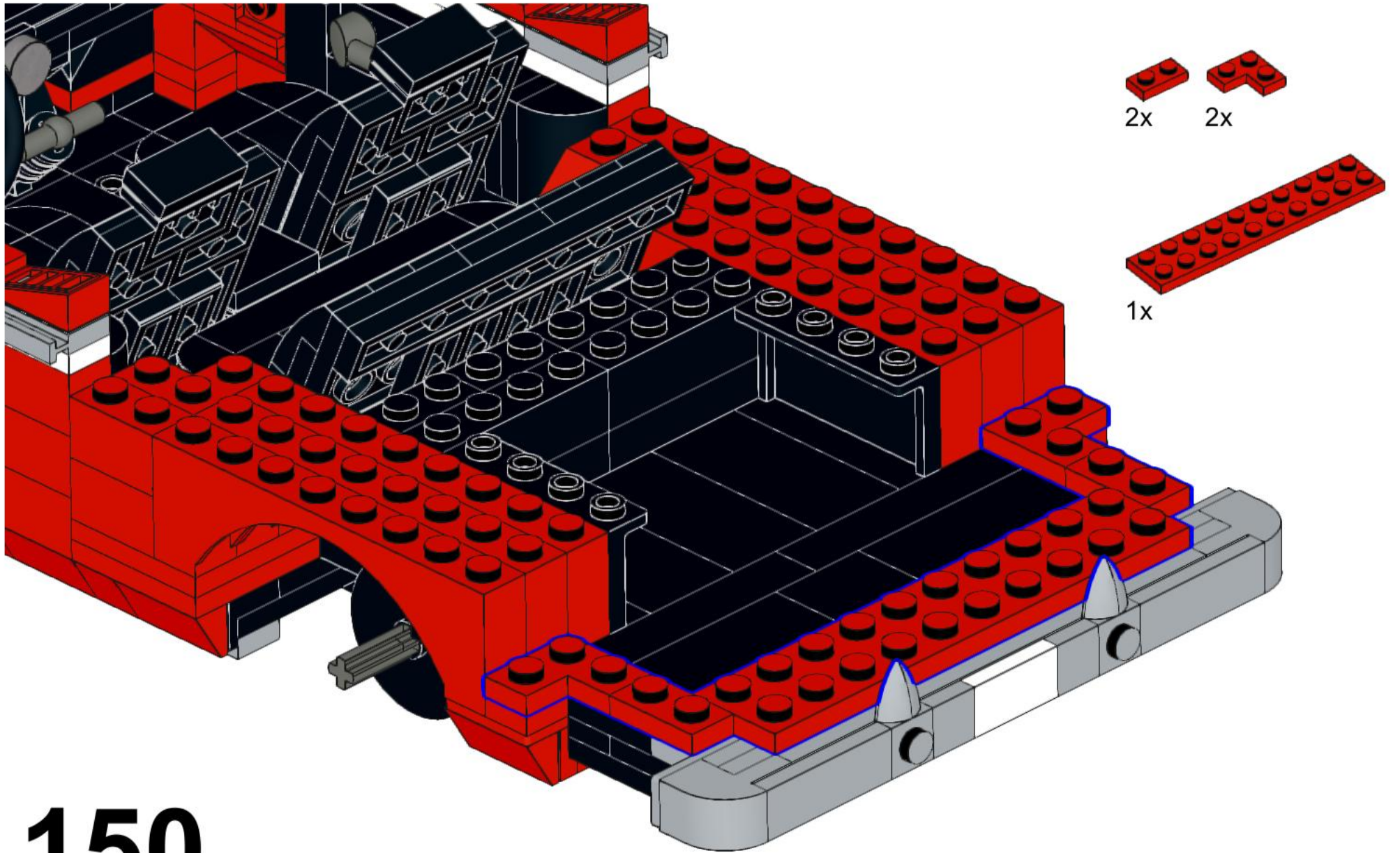
147



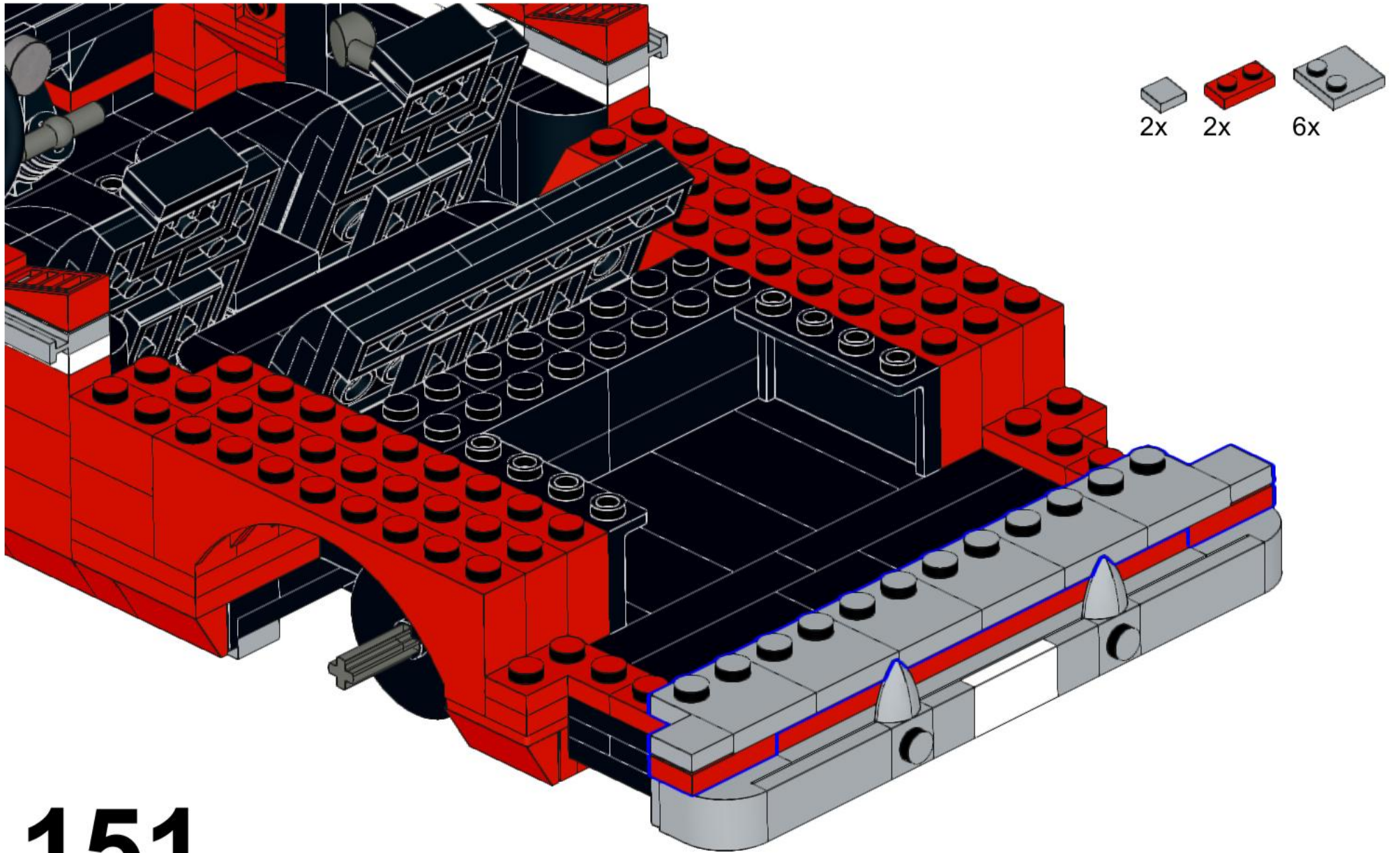
148



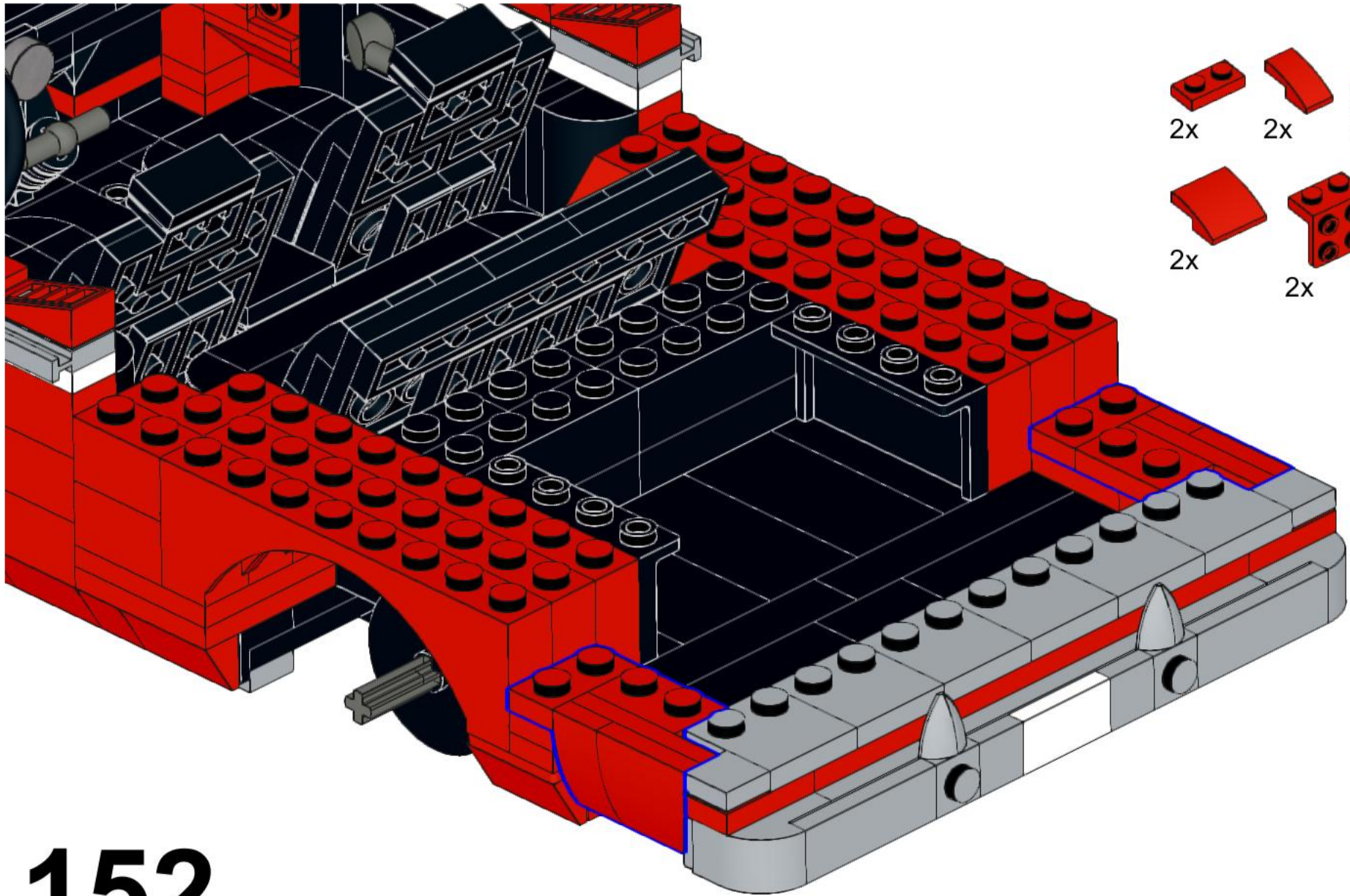
149



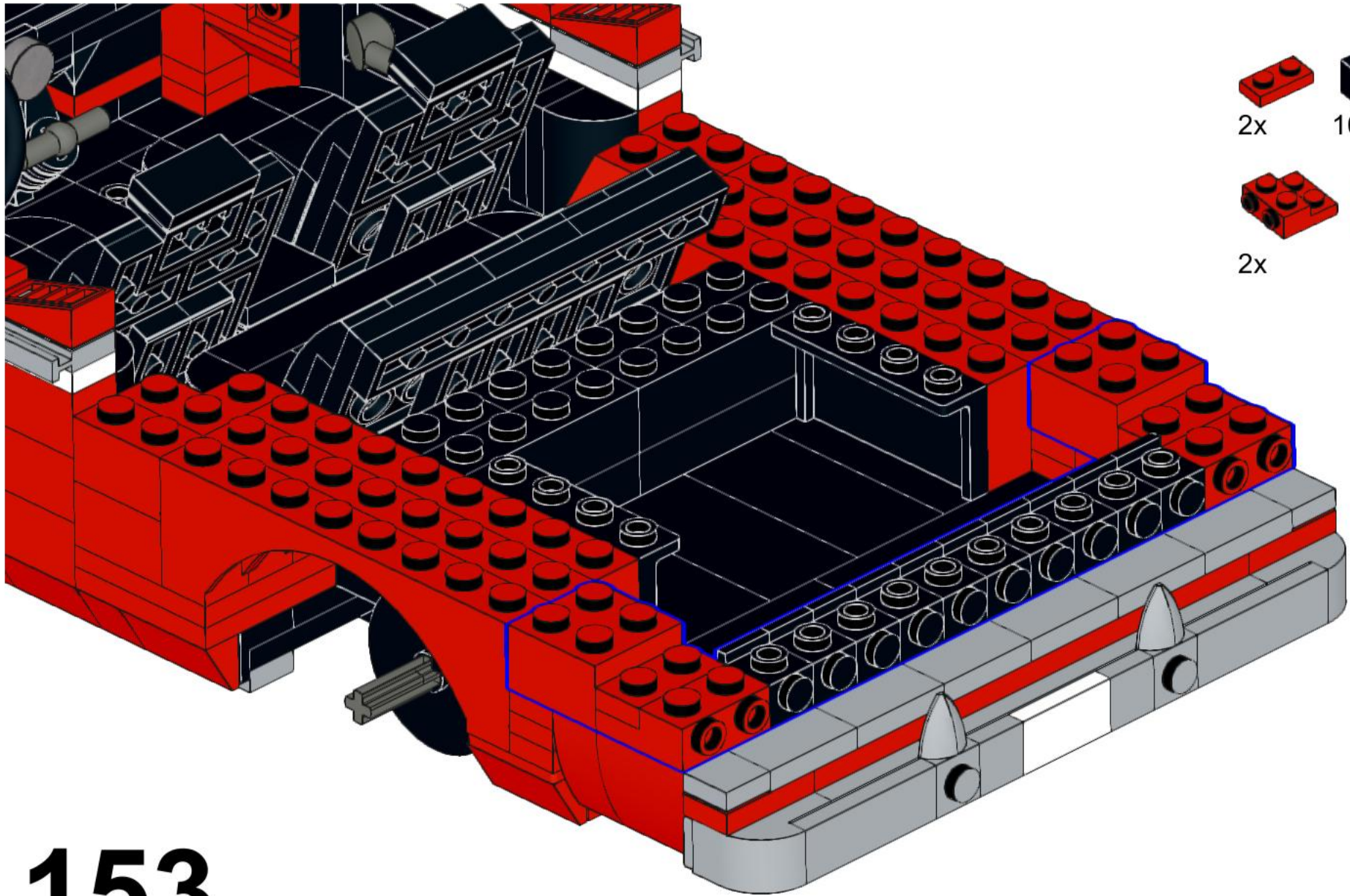
150




151




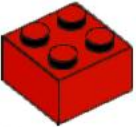
152



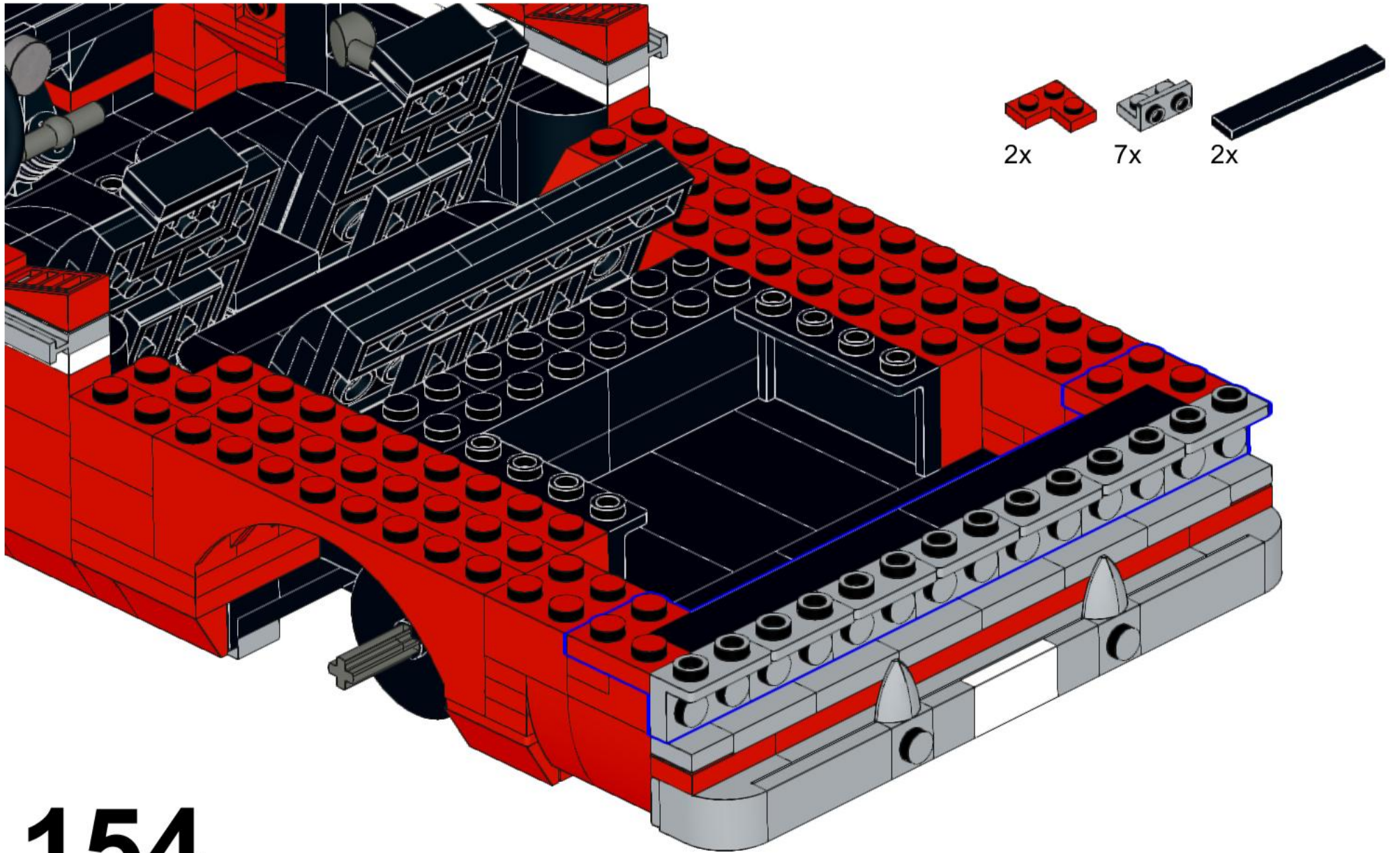

2x


10x

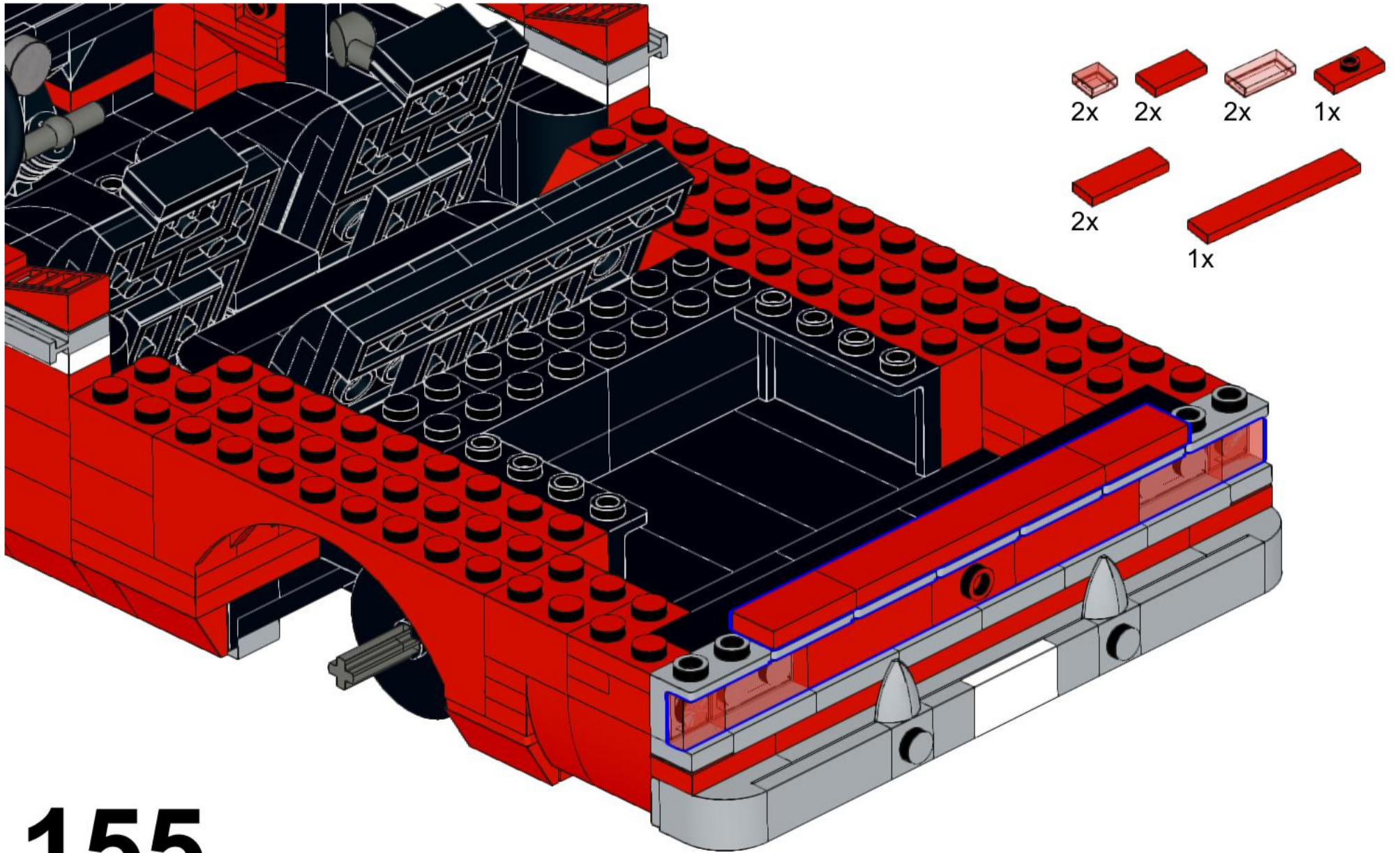

2x


2x

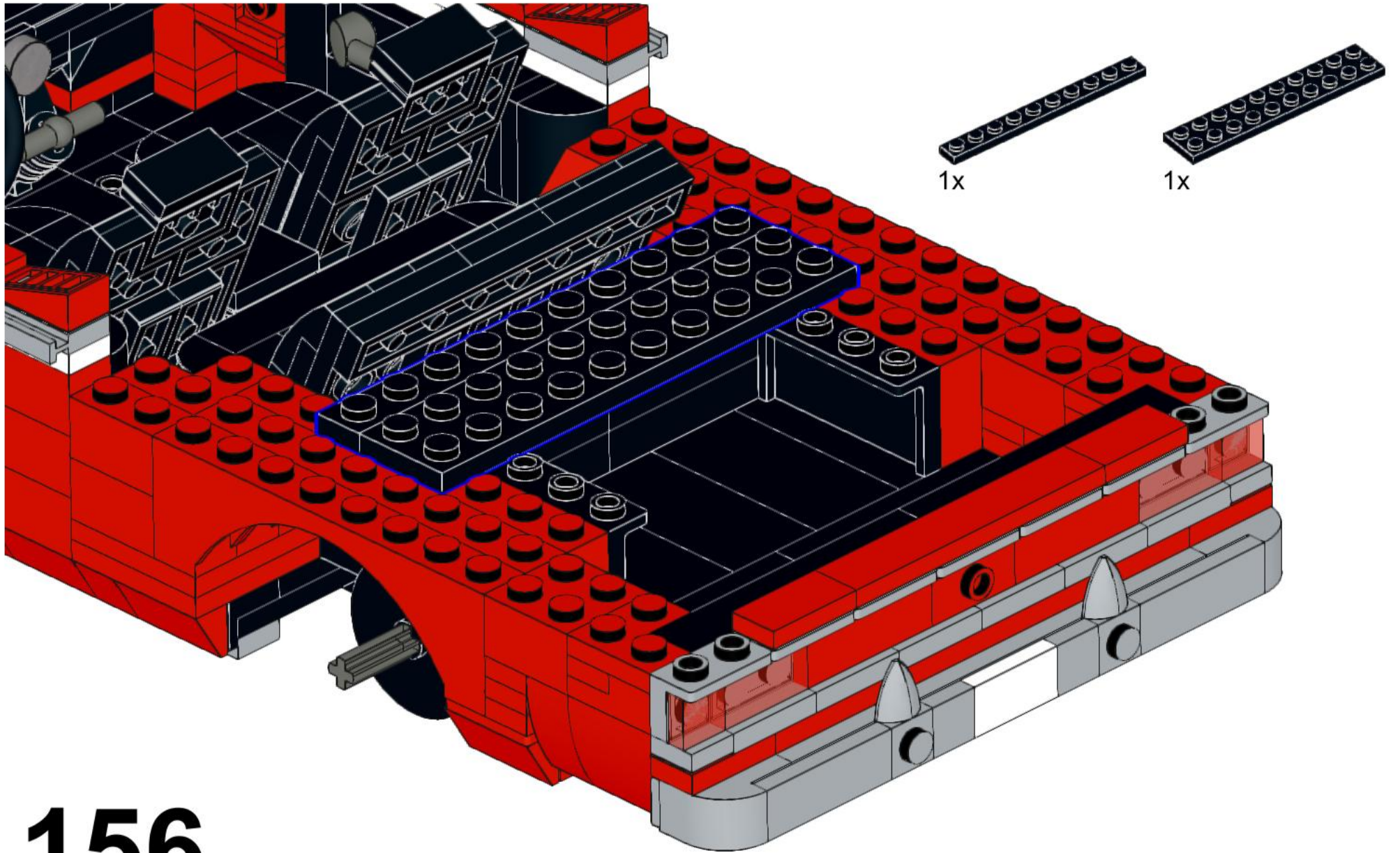
153



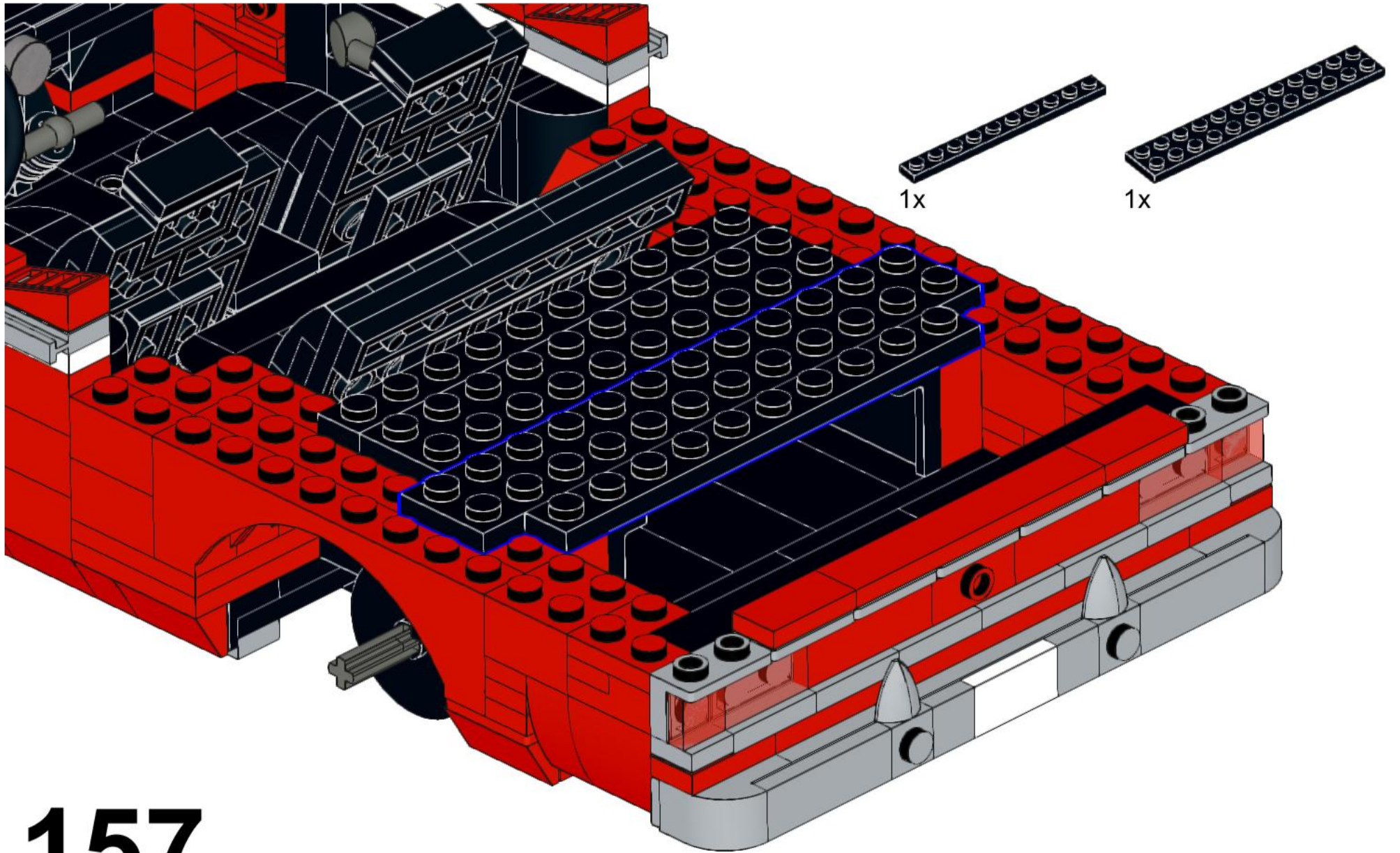
154



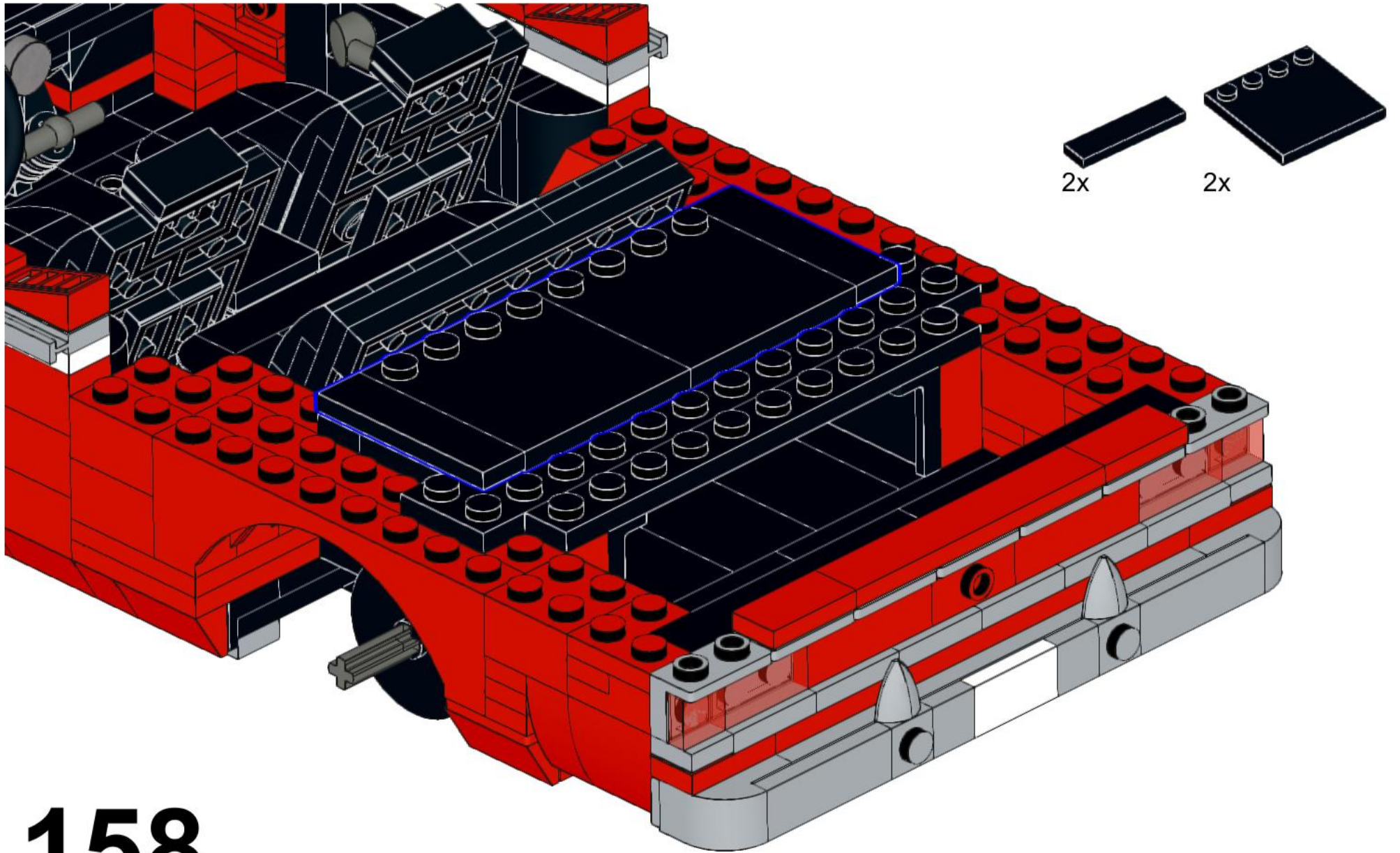
155



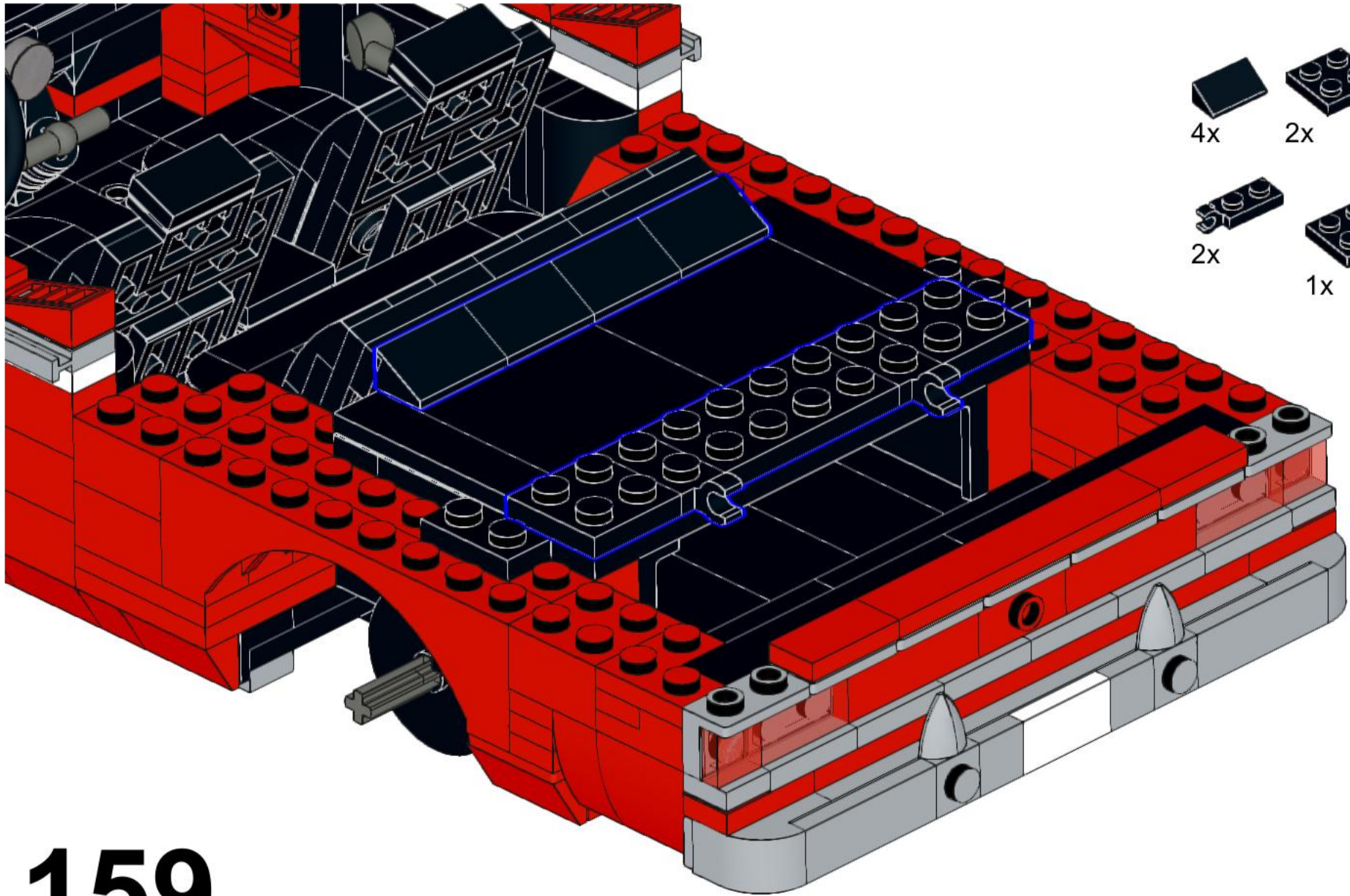
156



157

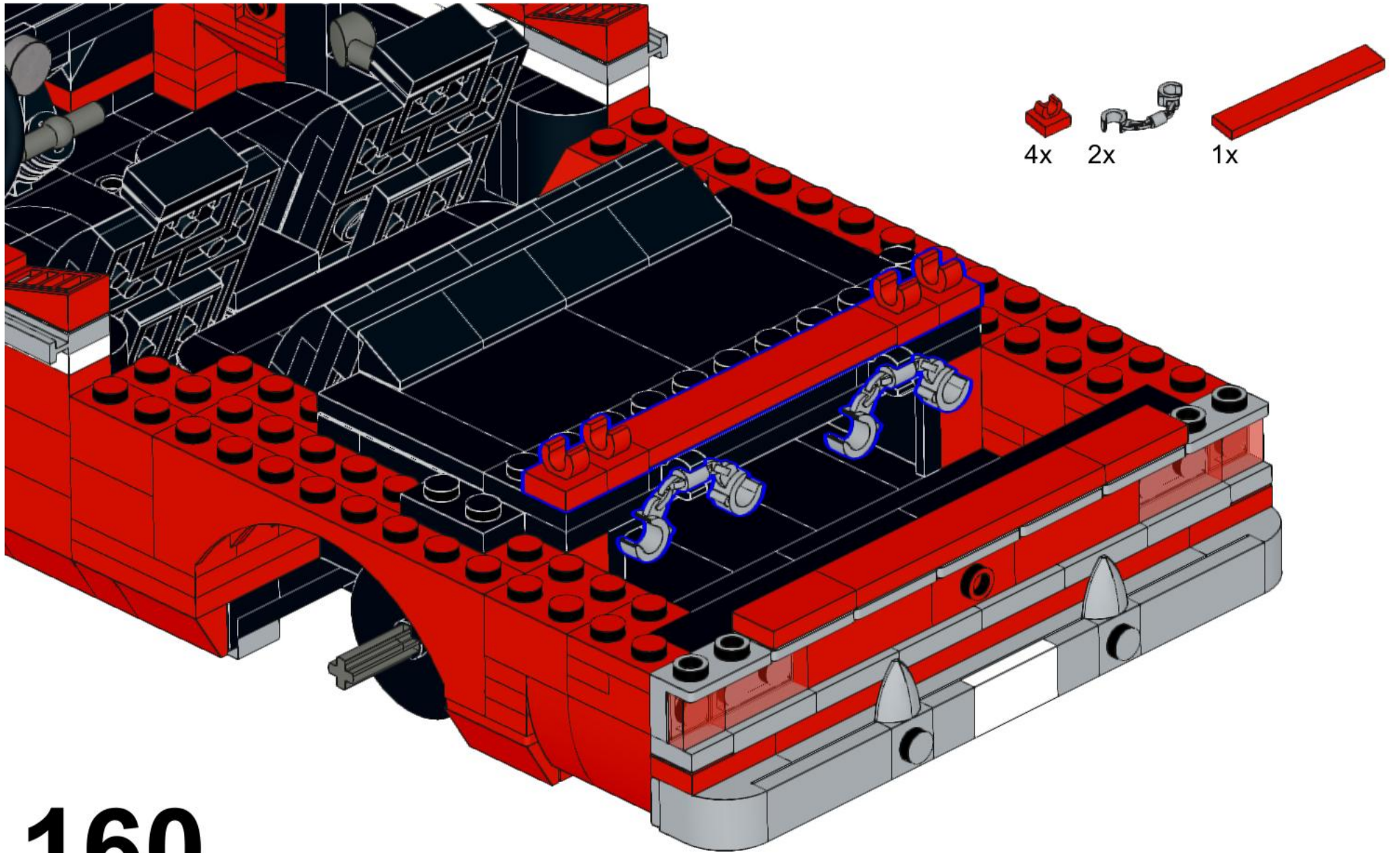


158

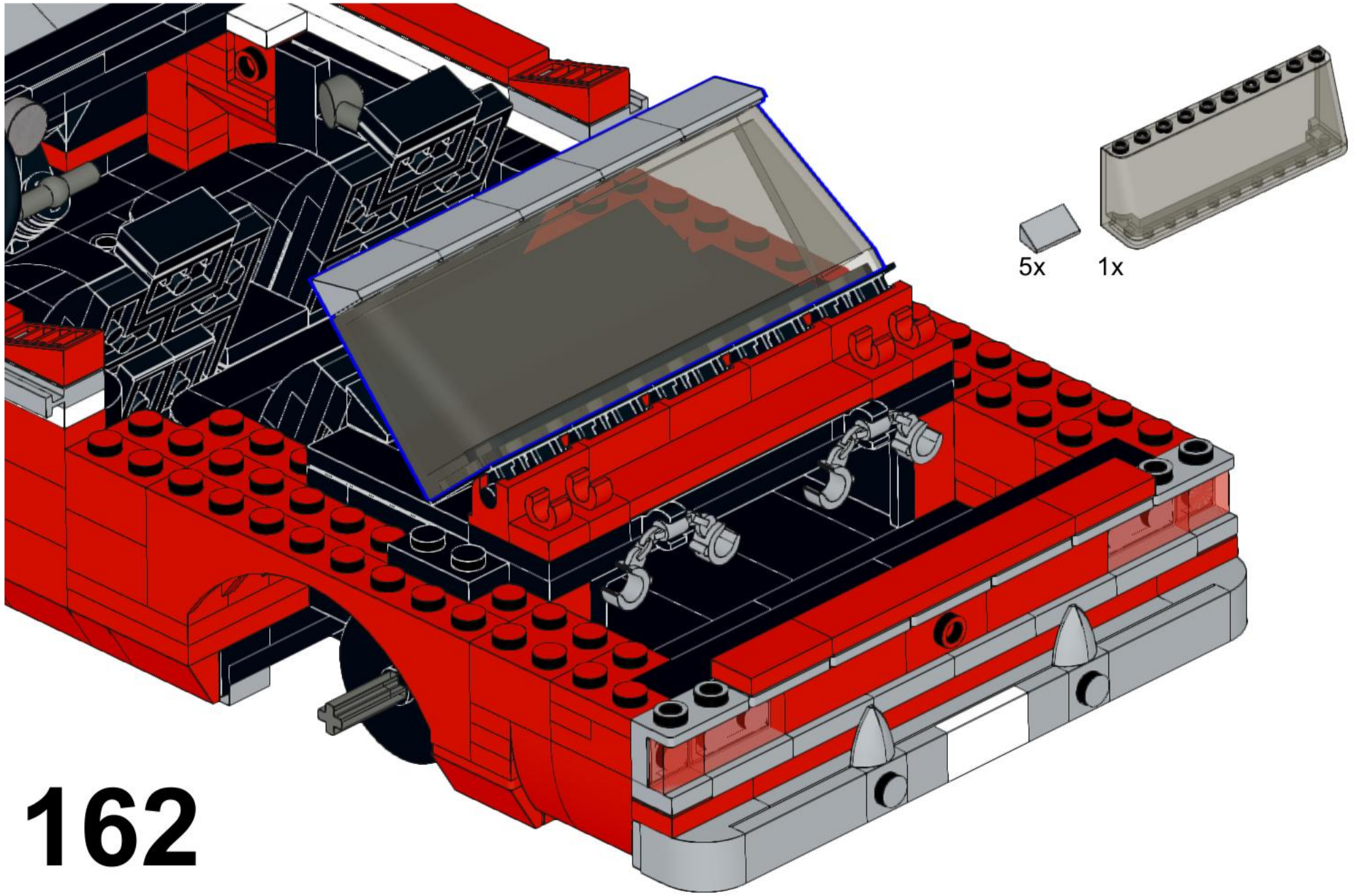


- 4x [1x2 black Technic plate]
- 2x [1x2 black Technic plate with 4 holes]
- 2x [1x3 black Technic plate with 2 holes]
- 1x [1x6 black Technic plate with 4 holes]

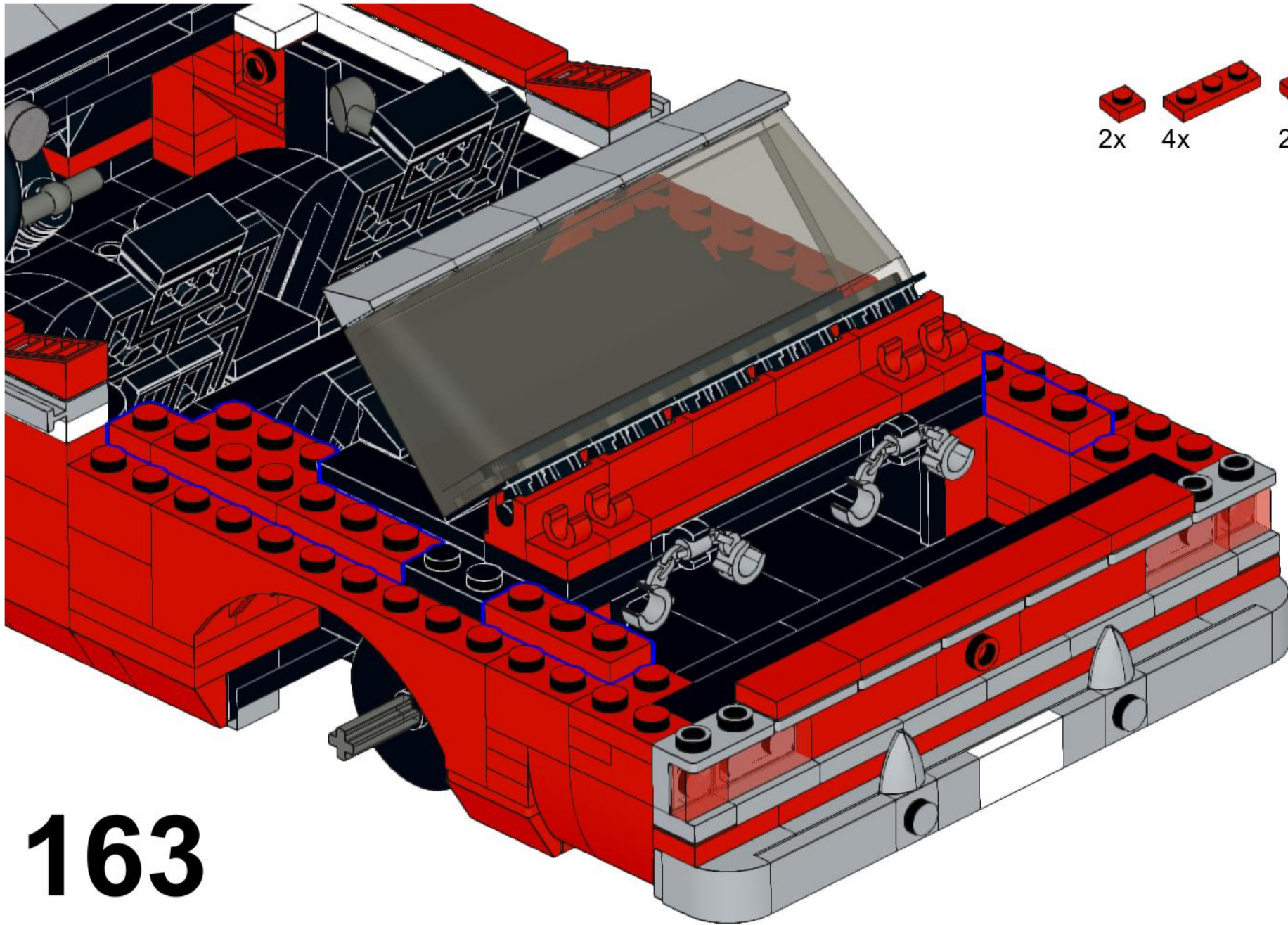
159



160

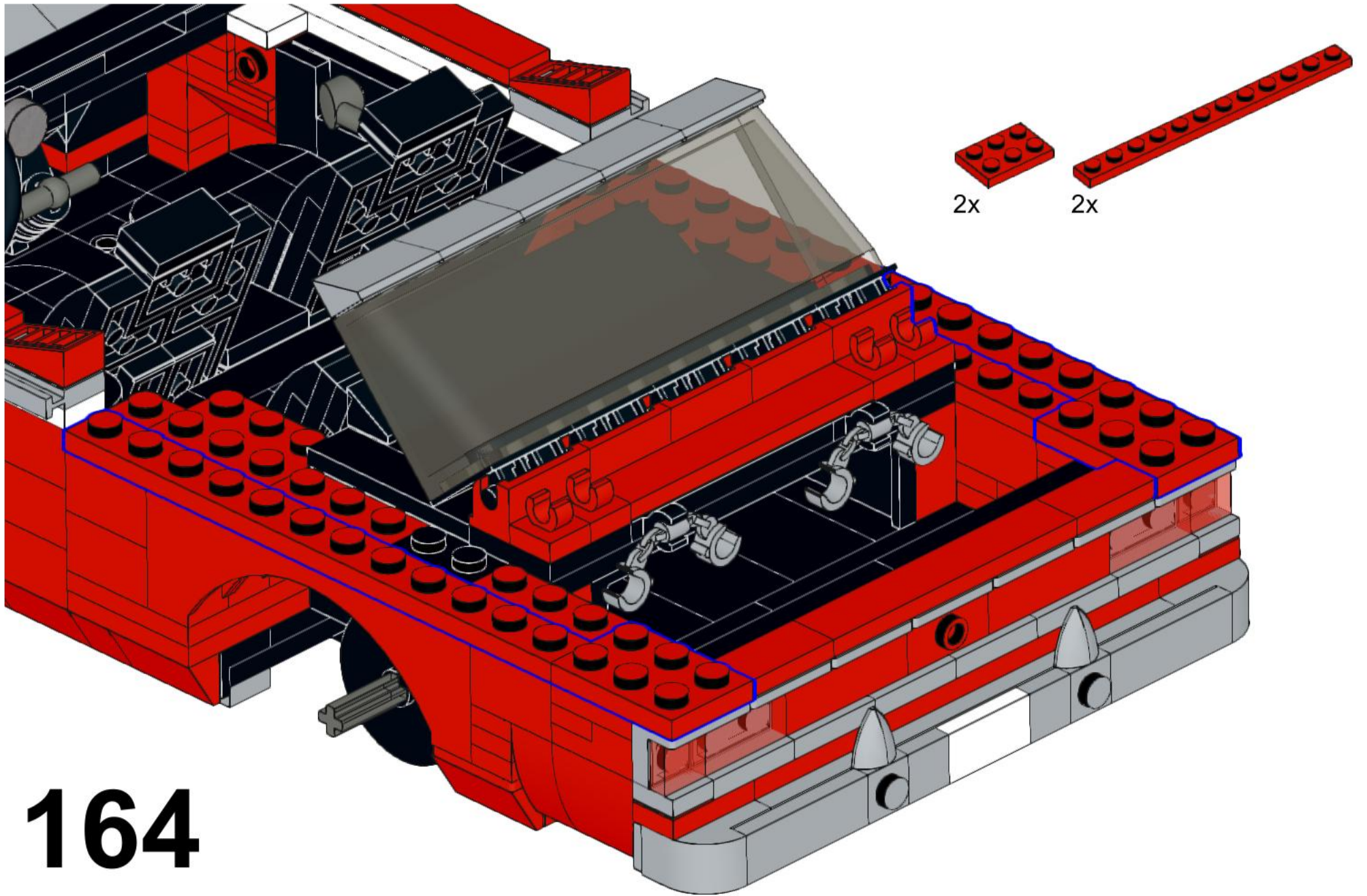


162

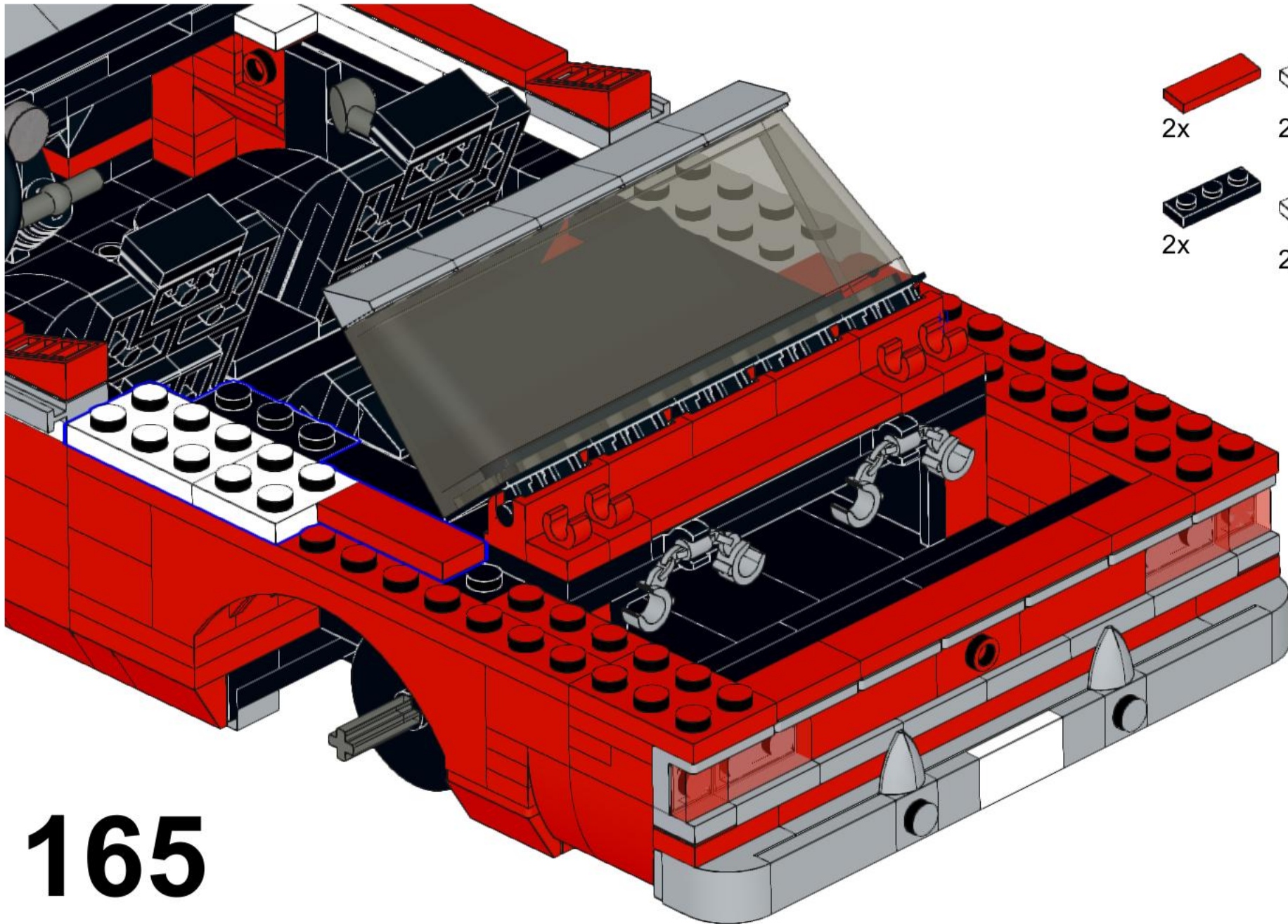


- 2x 1x red Technic brick
- 4x 1x4 red Technic brick
- 2x 1x6 red Technic brick

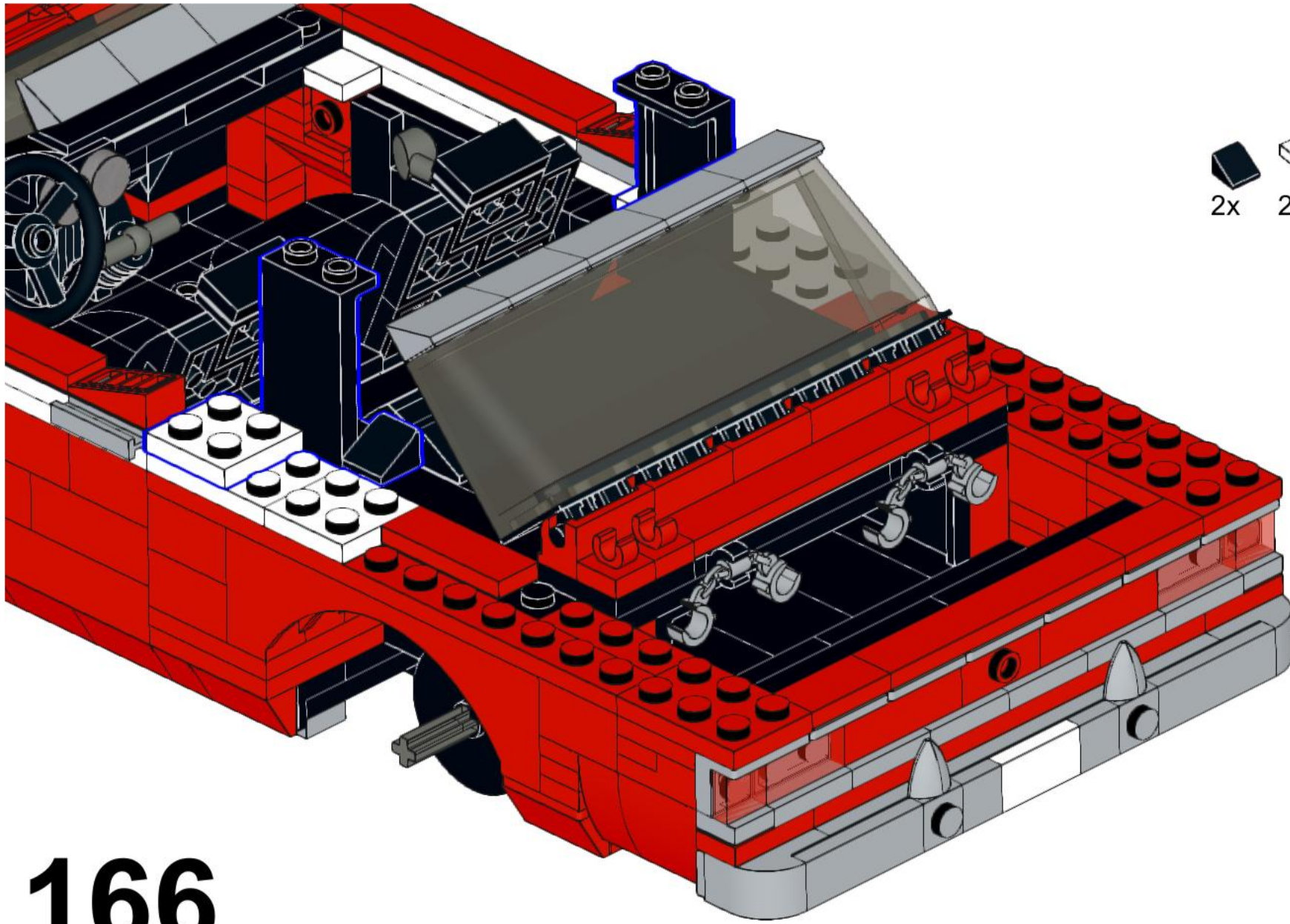
163



164

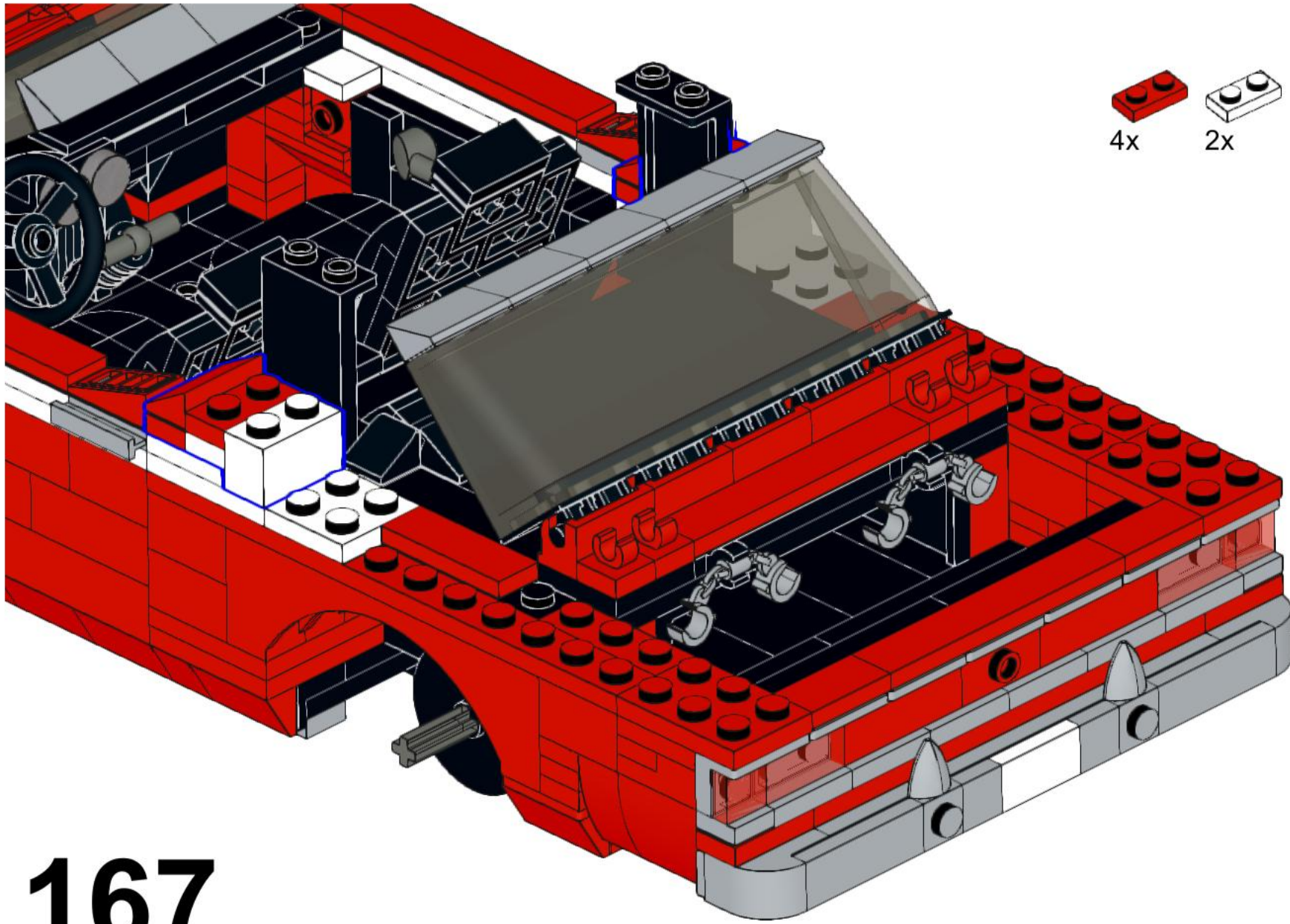


165



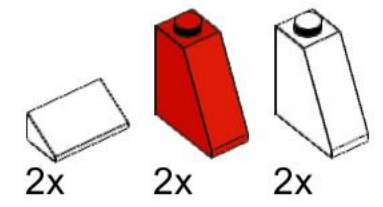
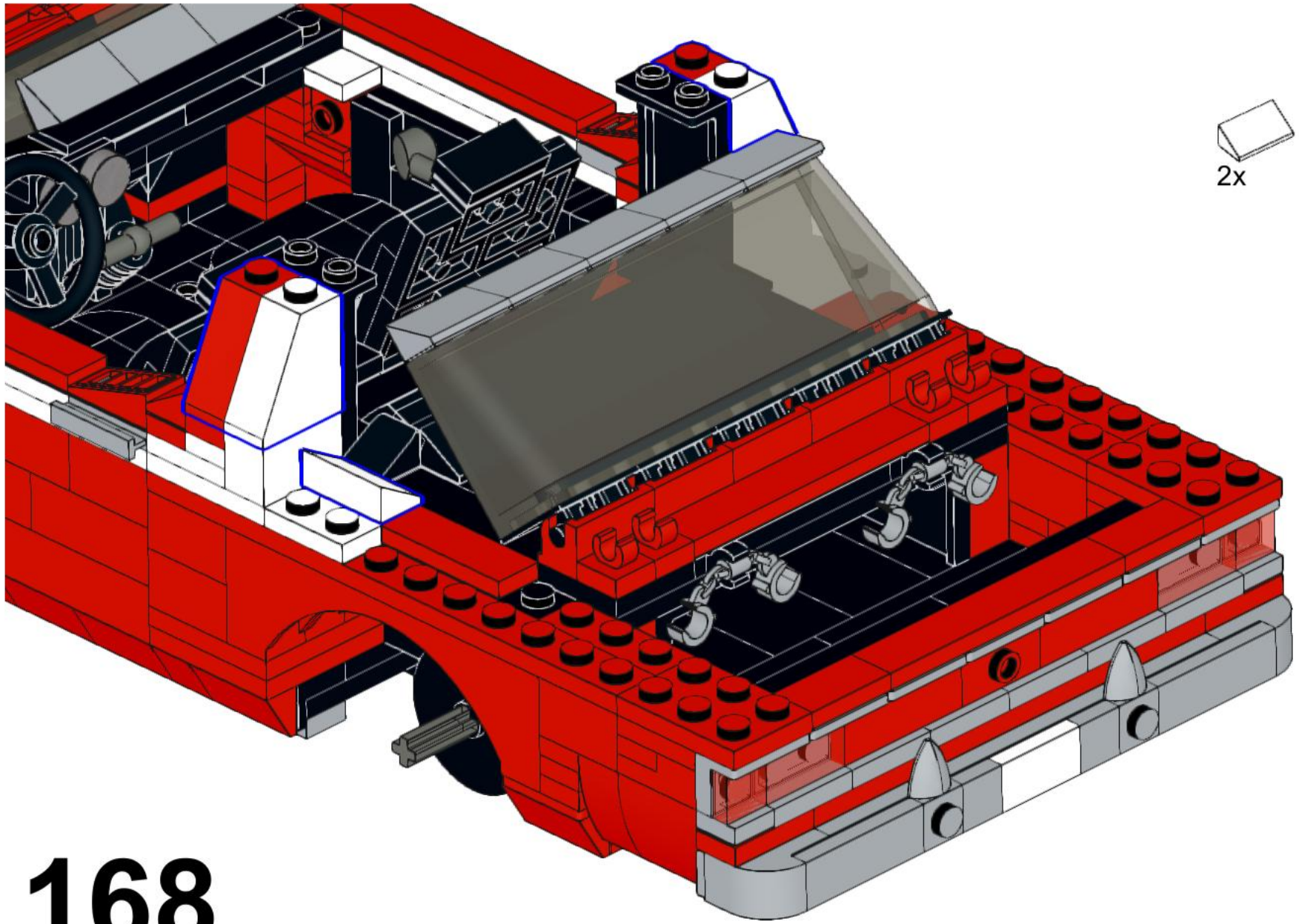
- 2x
- 2x
- 2x

166

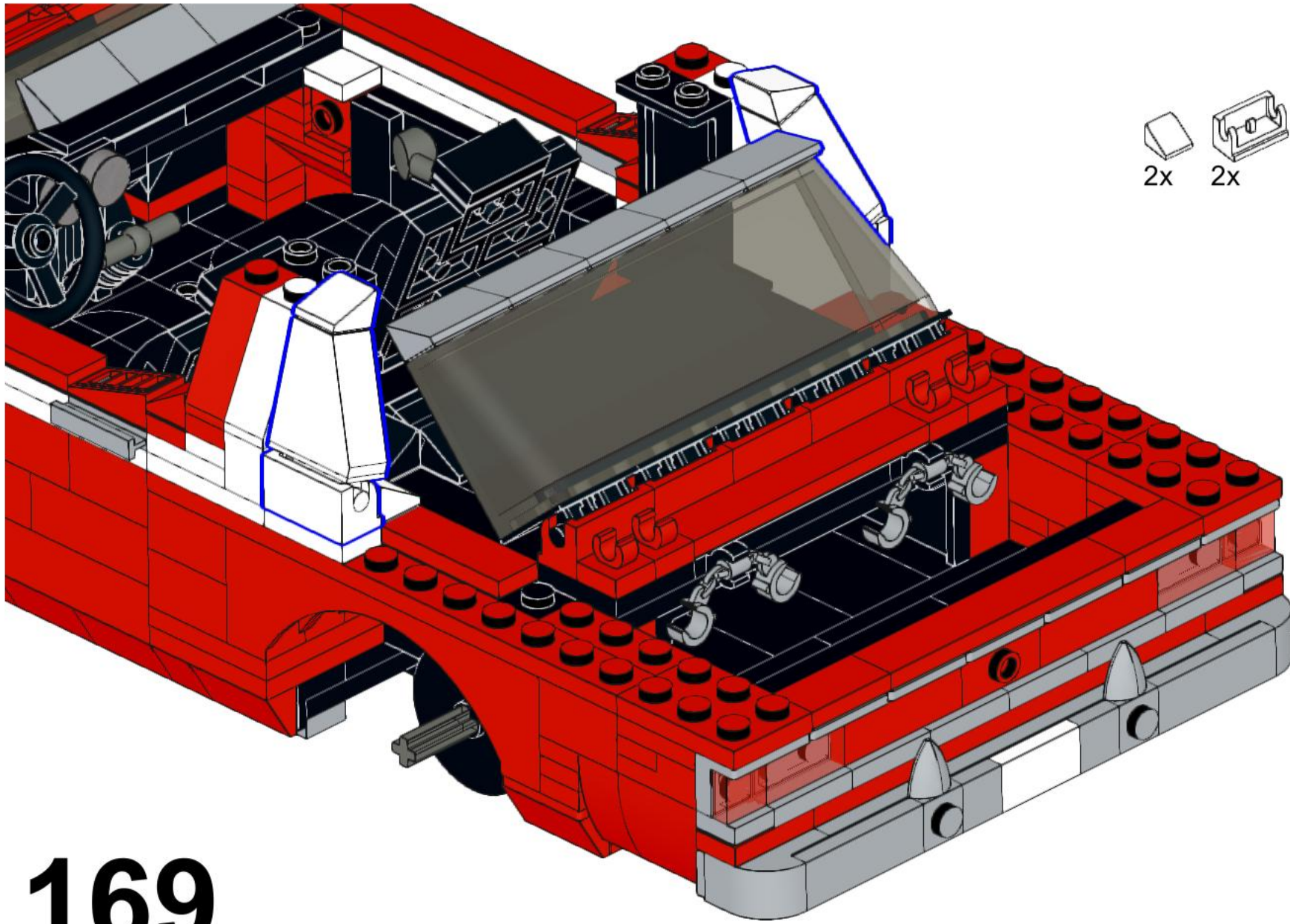



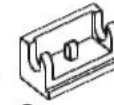

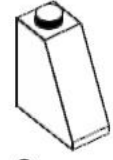
- 4x
- 2x
- 2x
- 2x

167



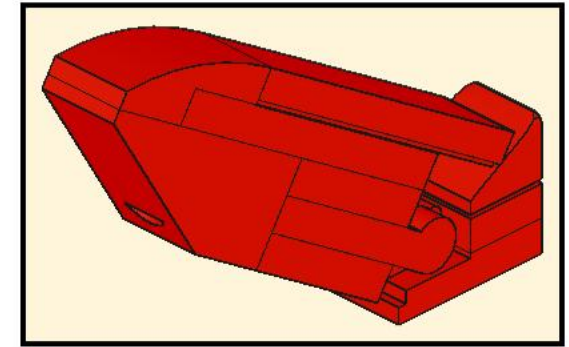
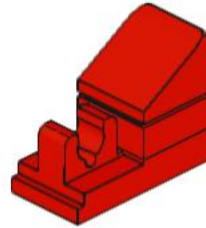
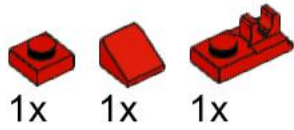
168



-  2x
-  2x
-  2x
-  2x

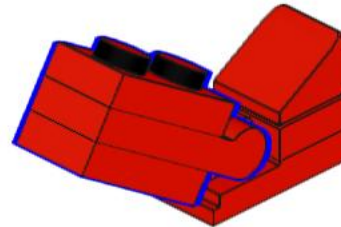
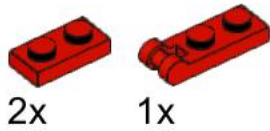
169

170

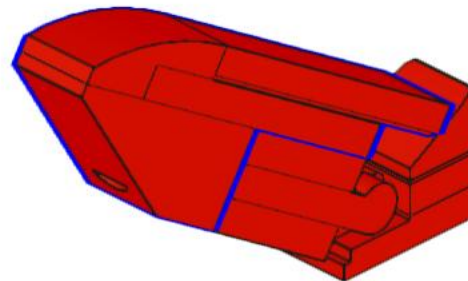
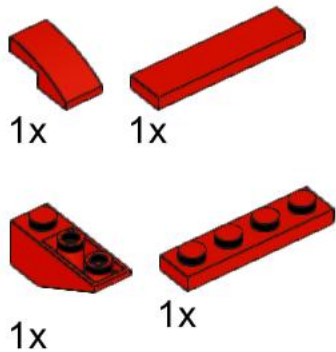


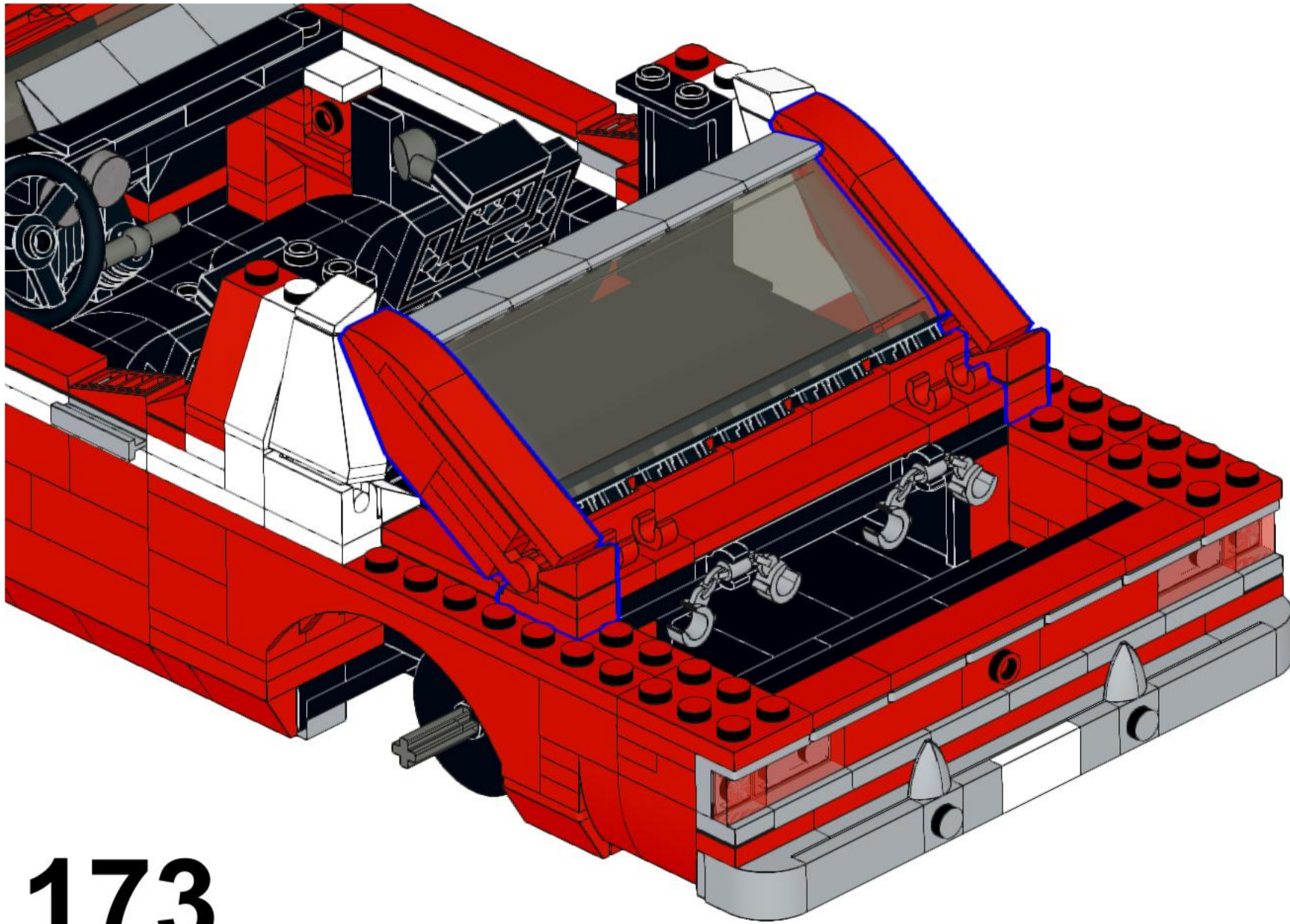
2x

171

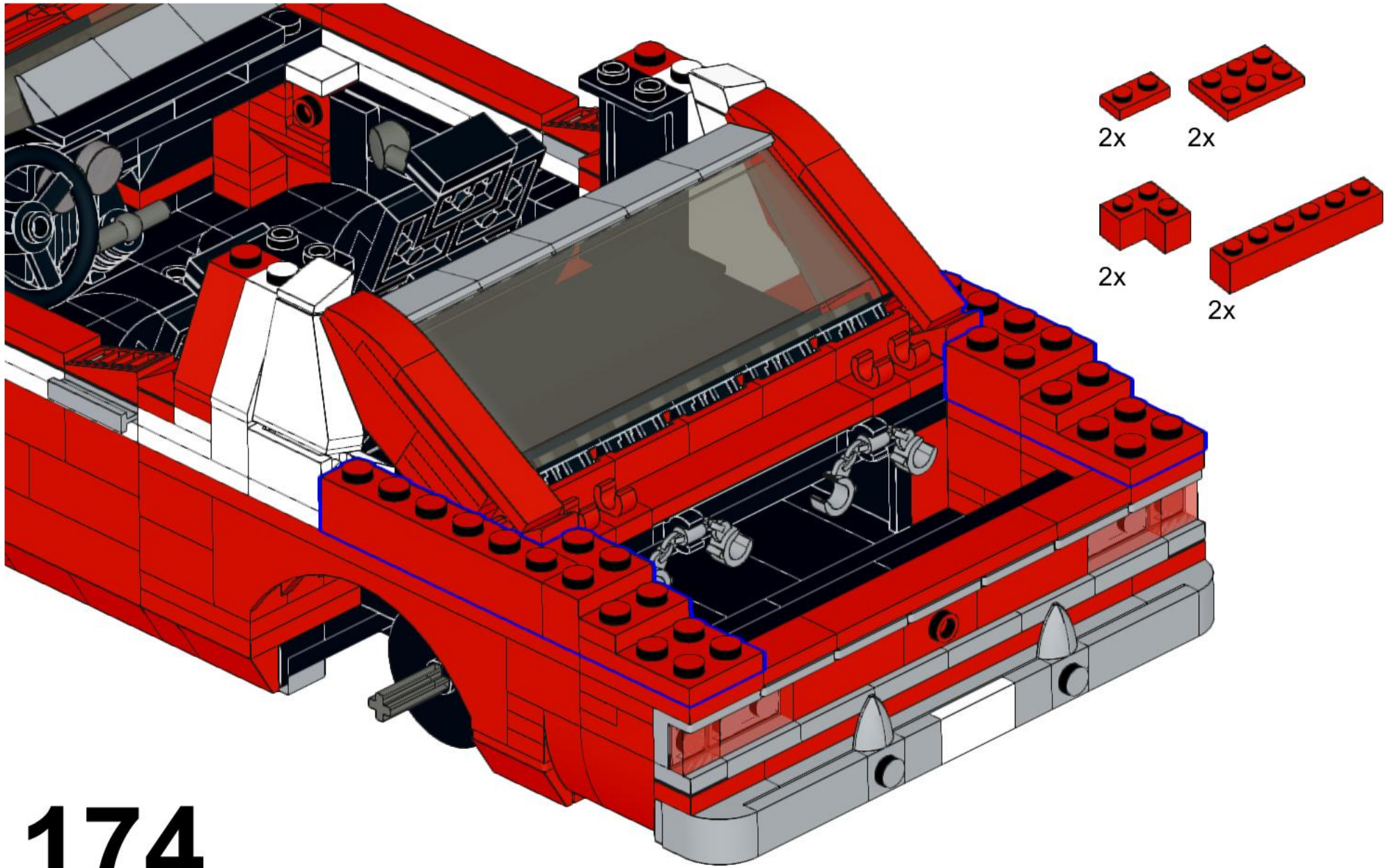


172

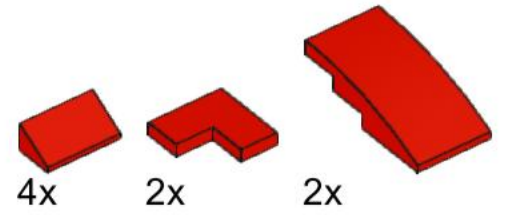
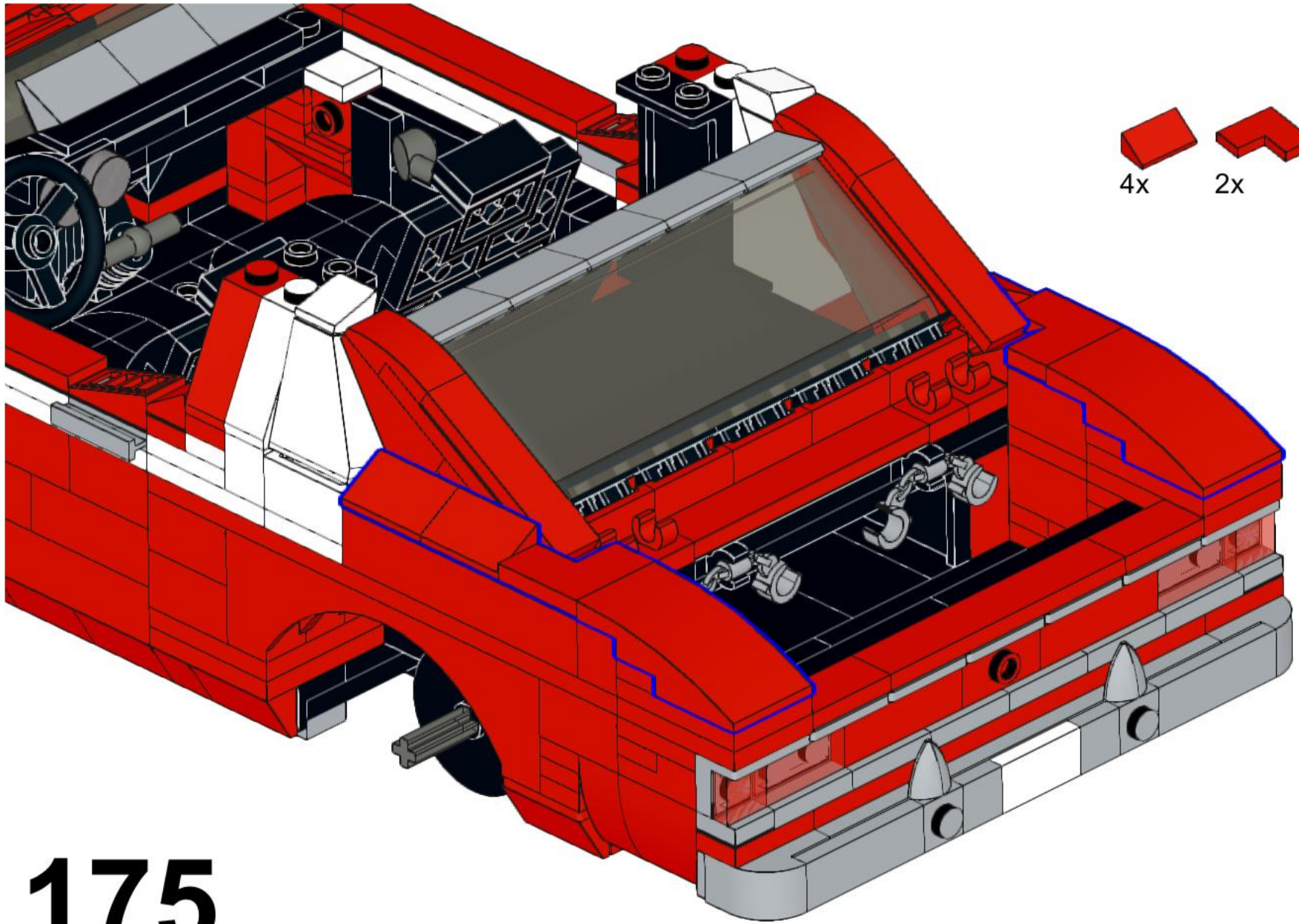




173

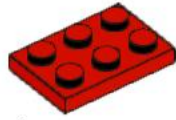


174

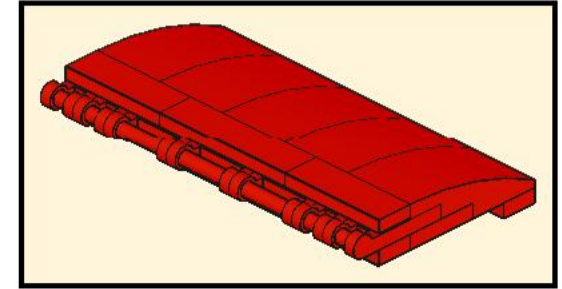
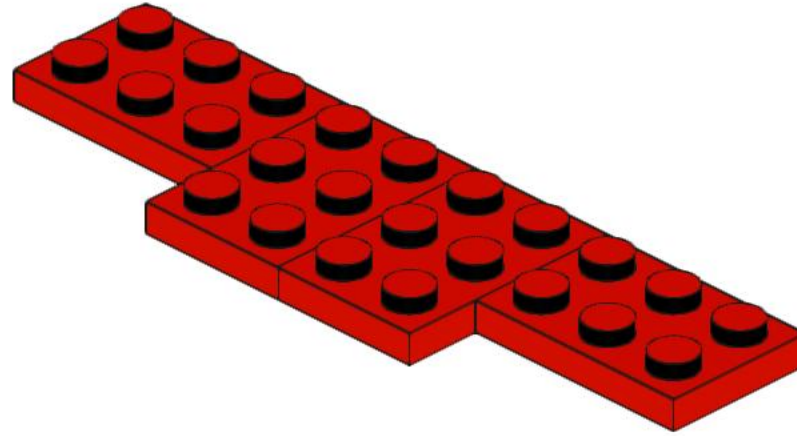


175

176



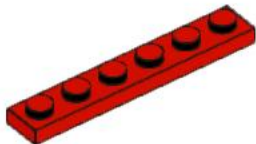
4x



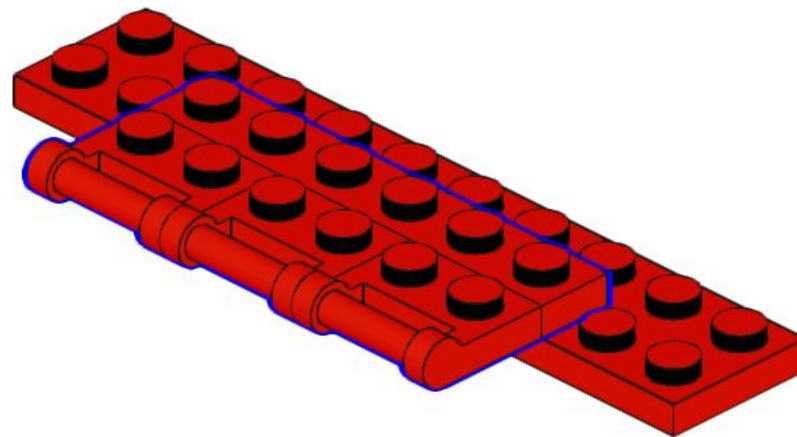
177



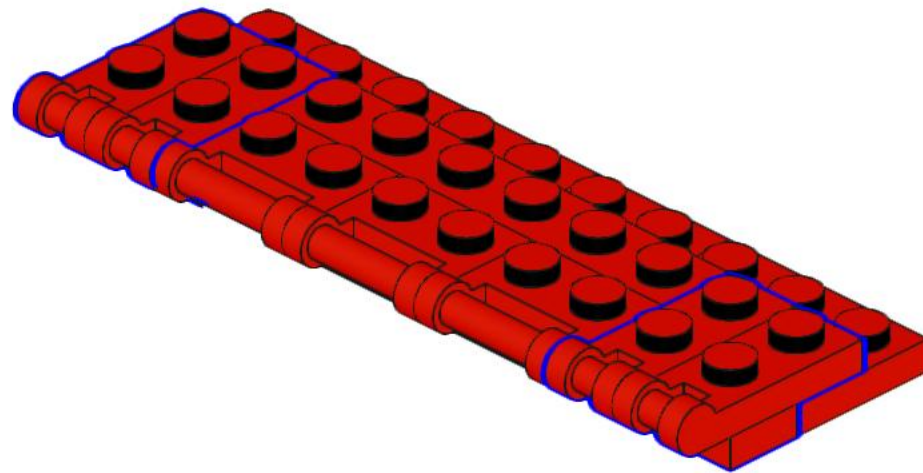
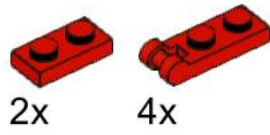
3x



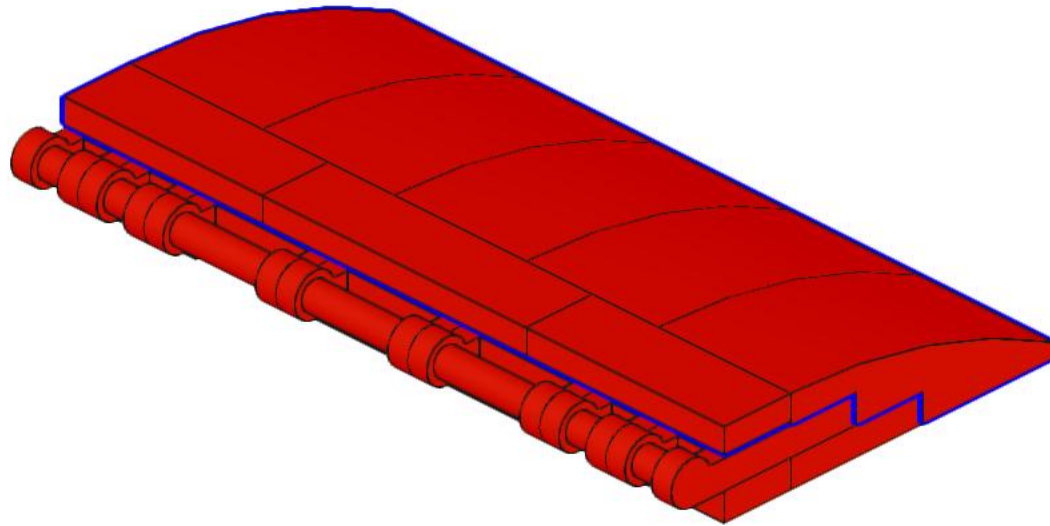
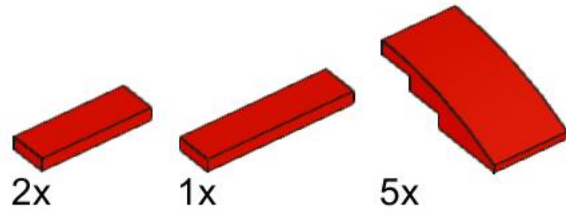
1x



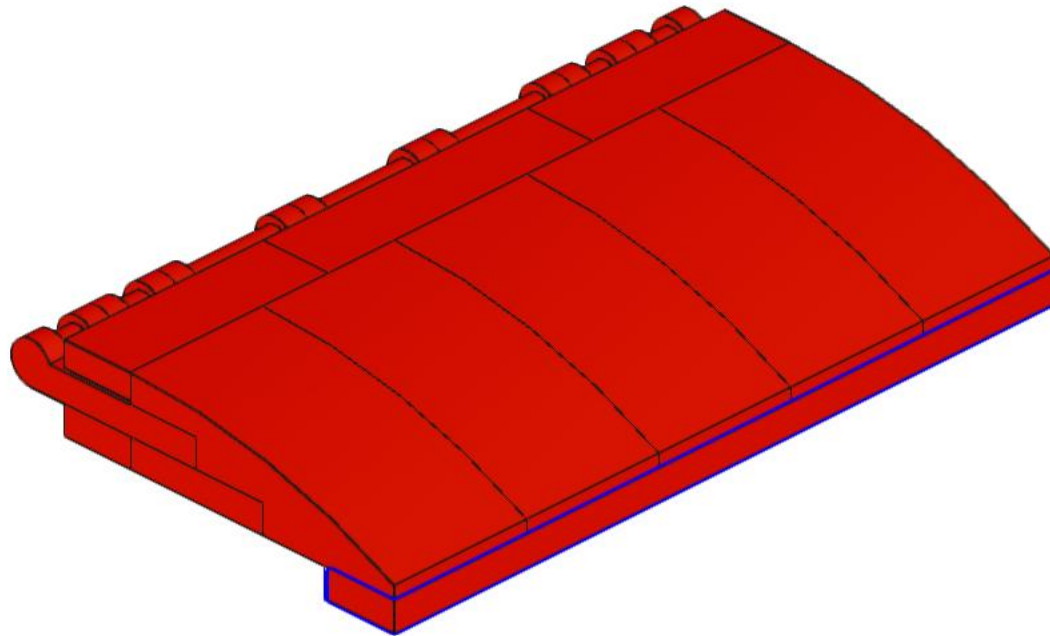
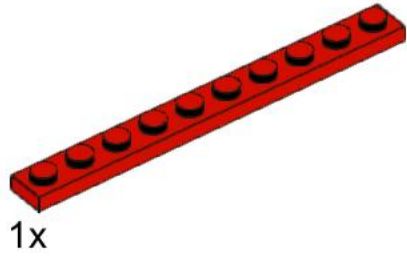
178

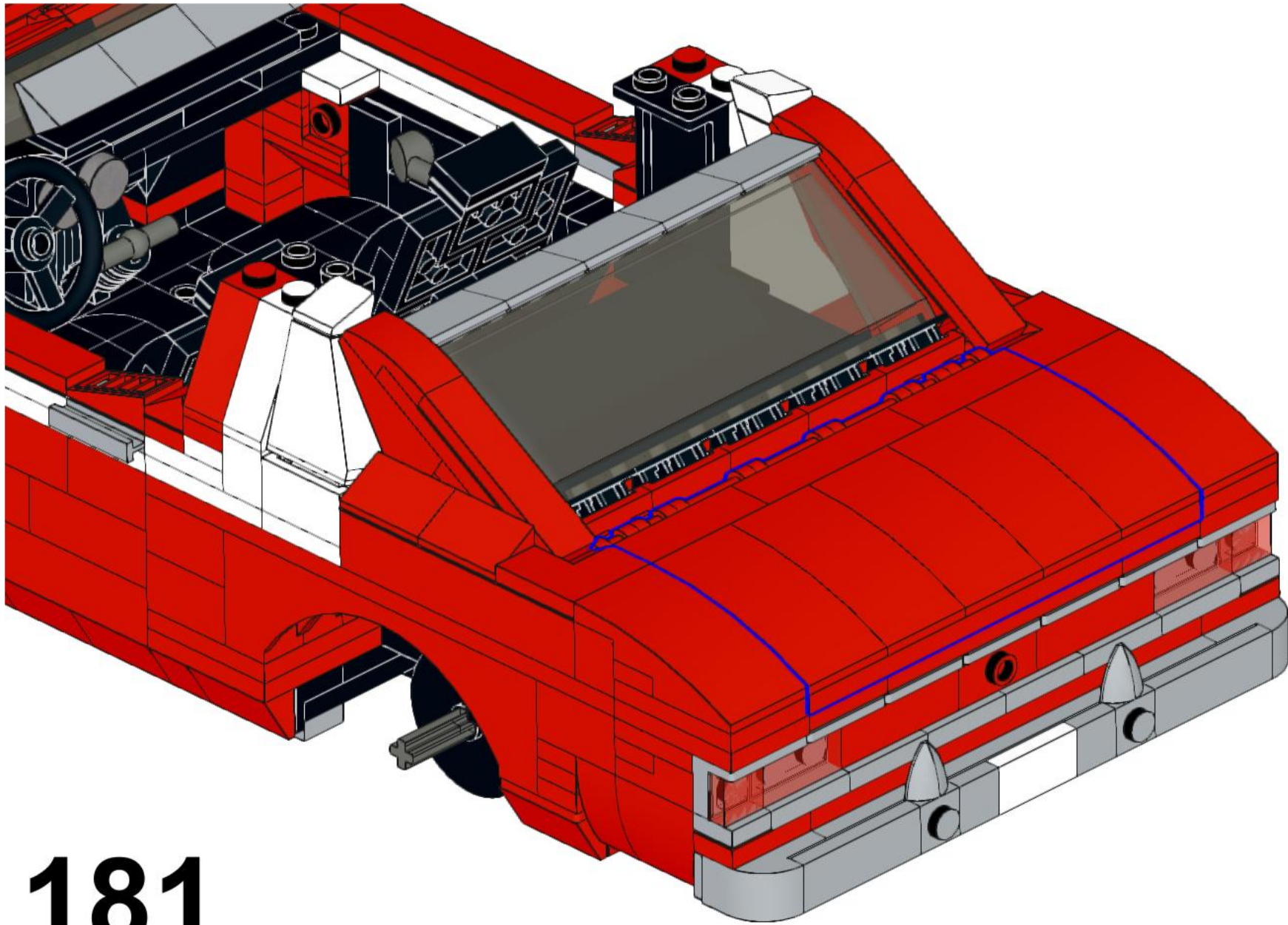


179



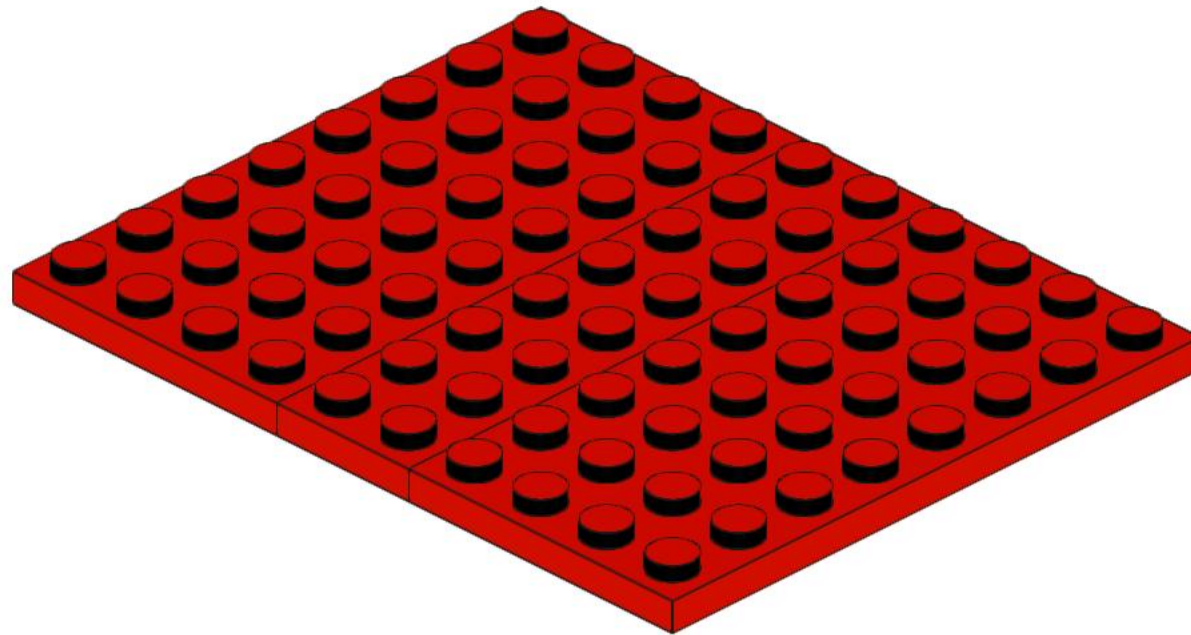
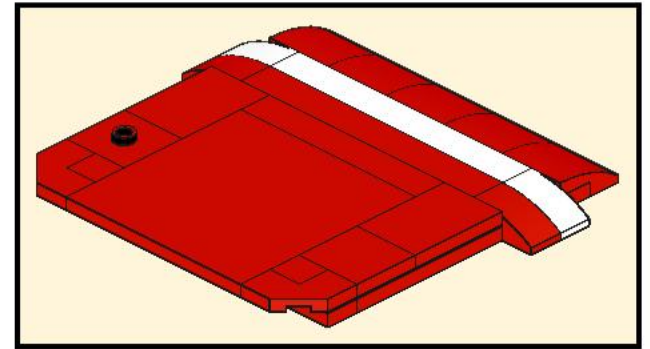
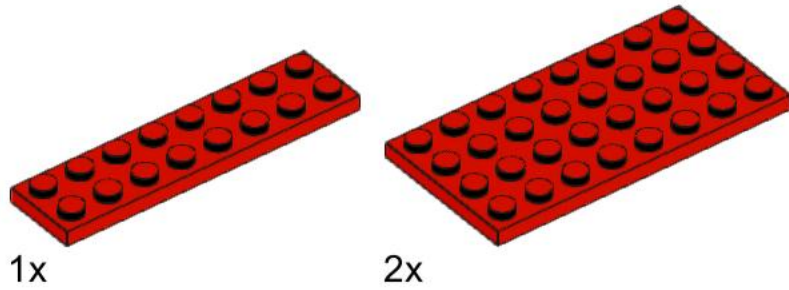
180



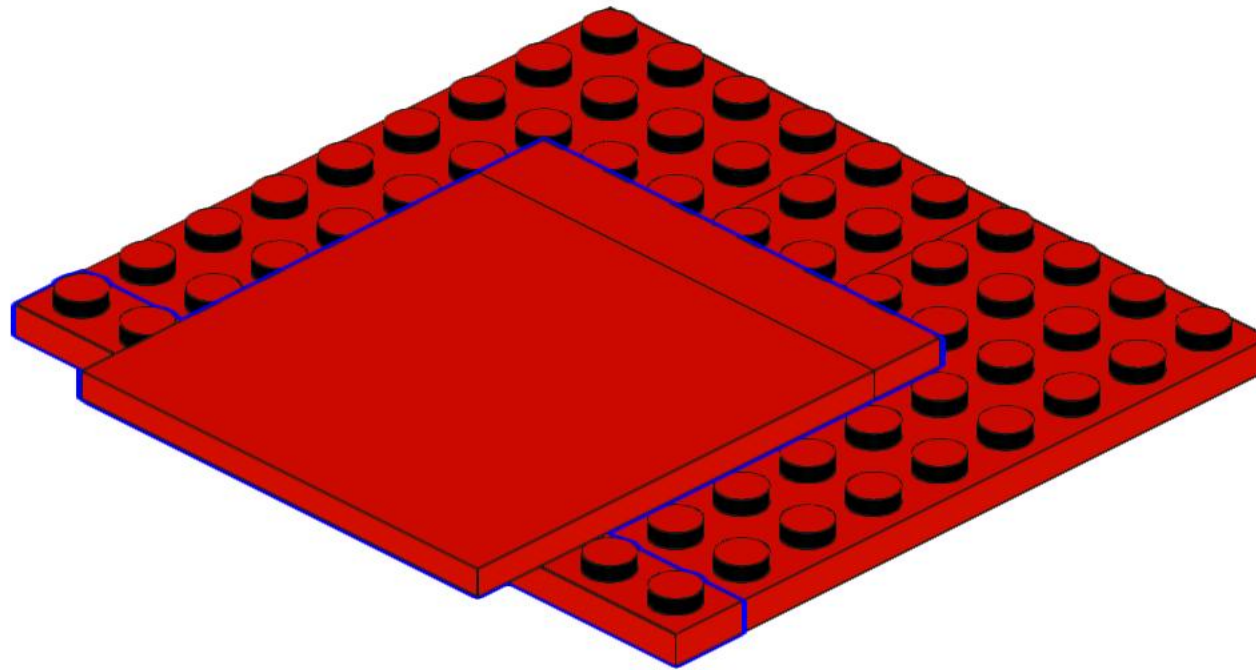
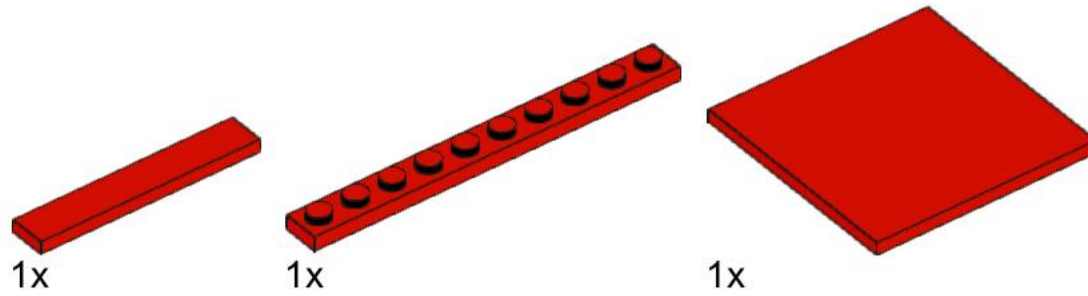


181

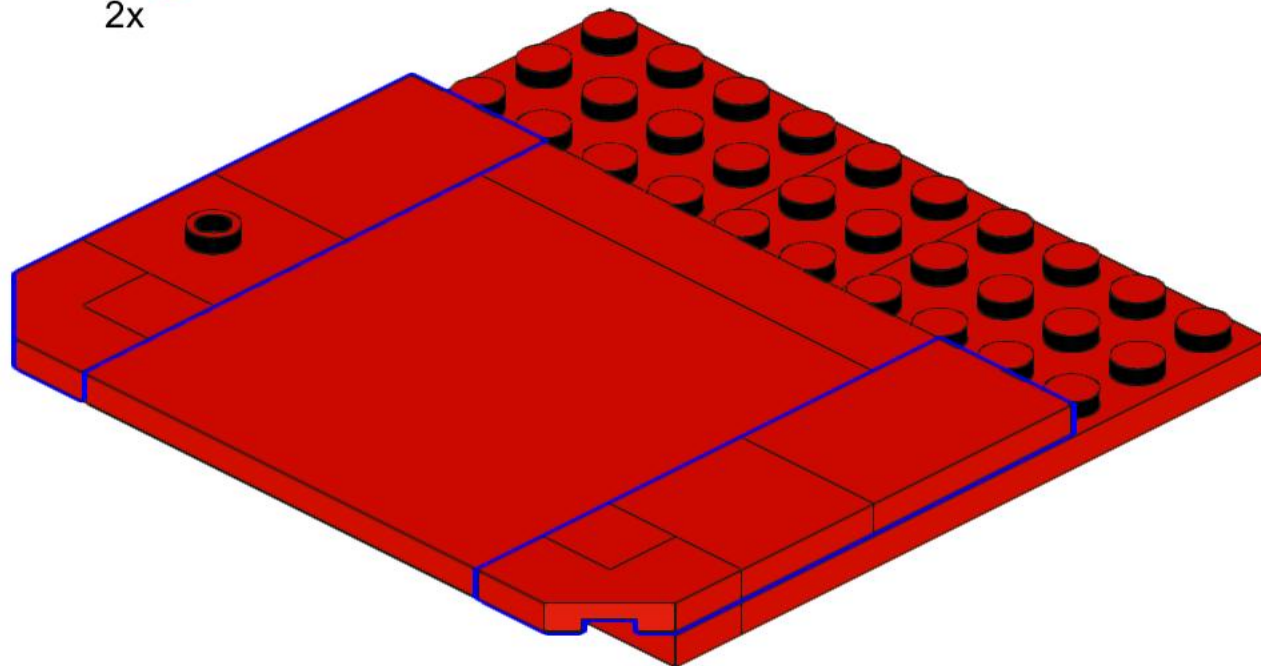
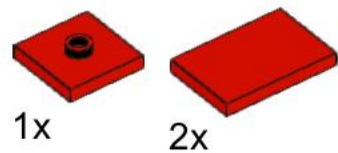
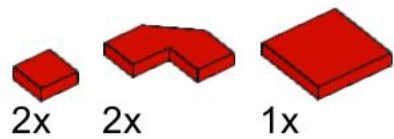
182



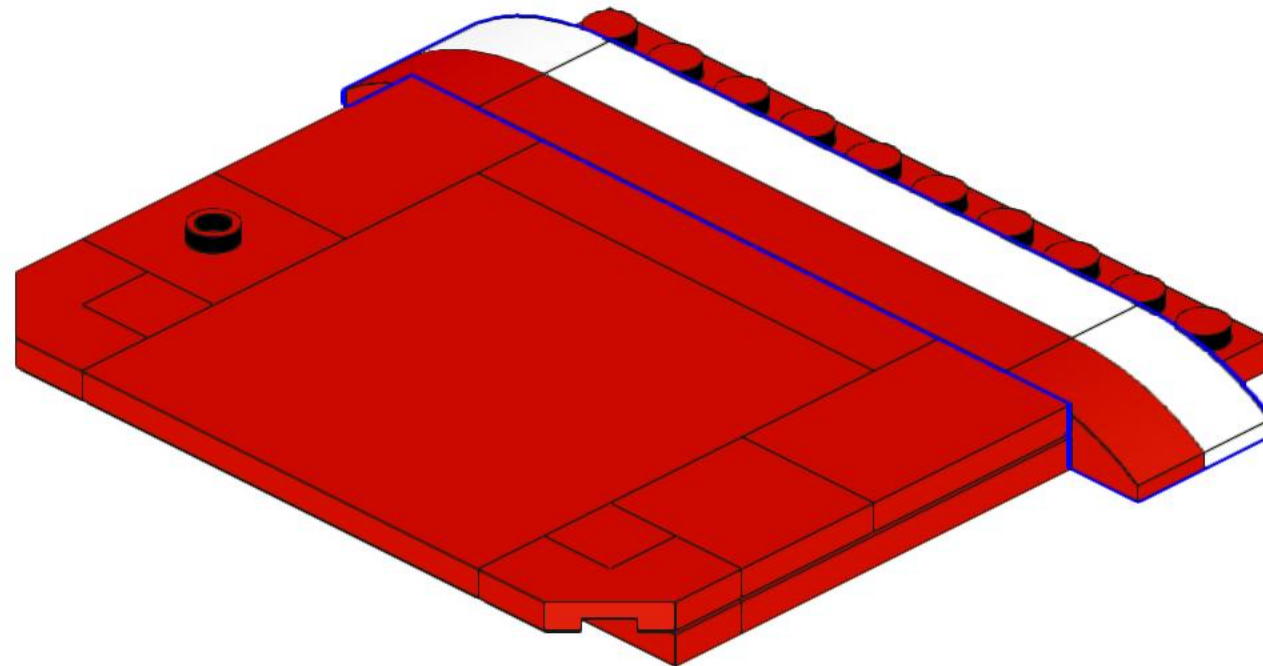
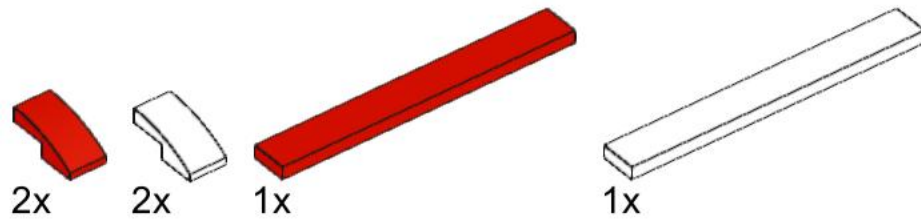
183



184



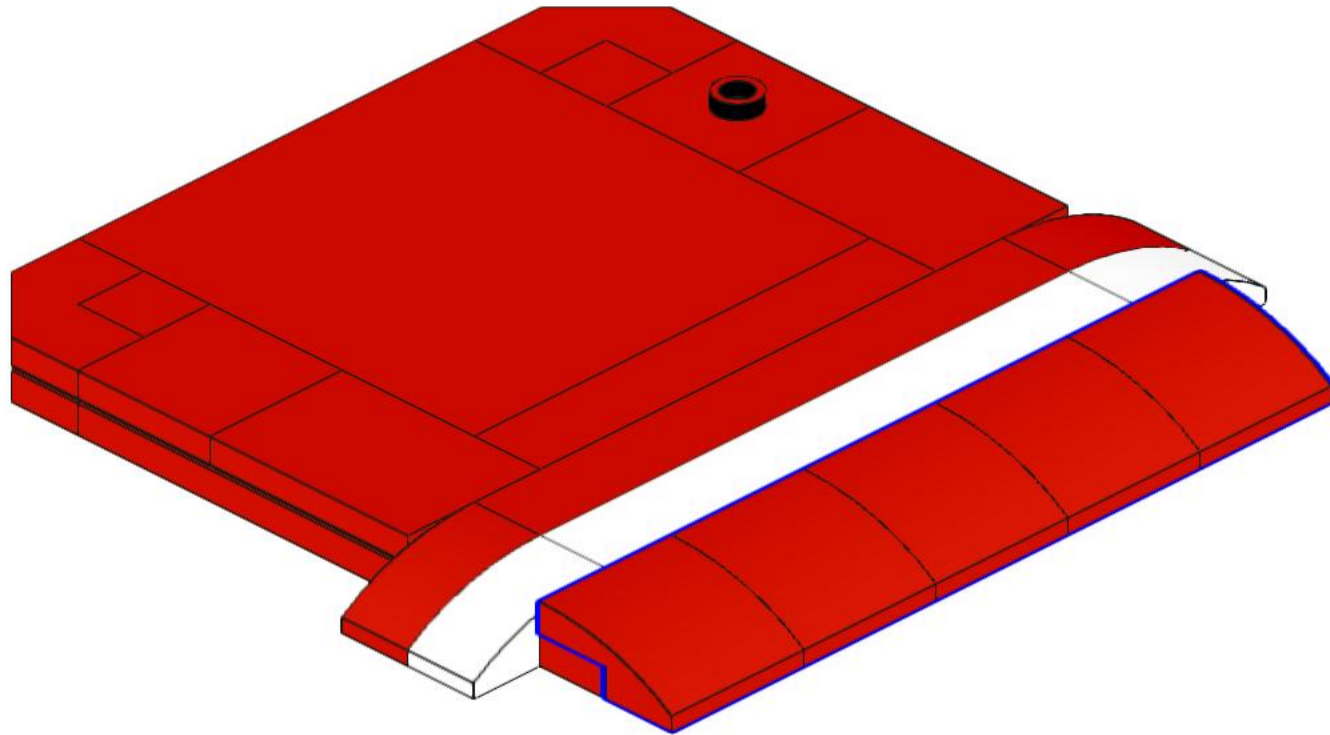
185



186



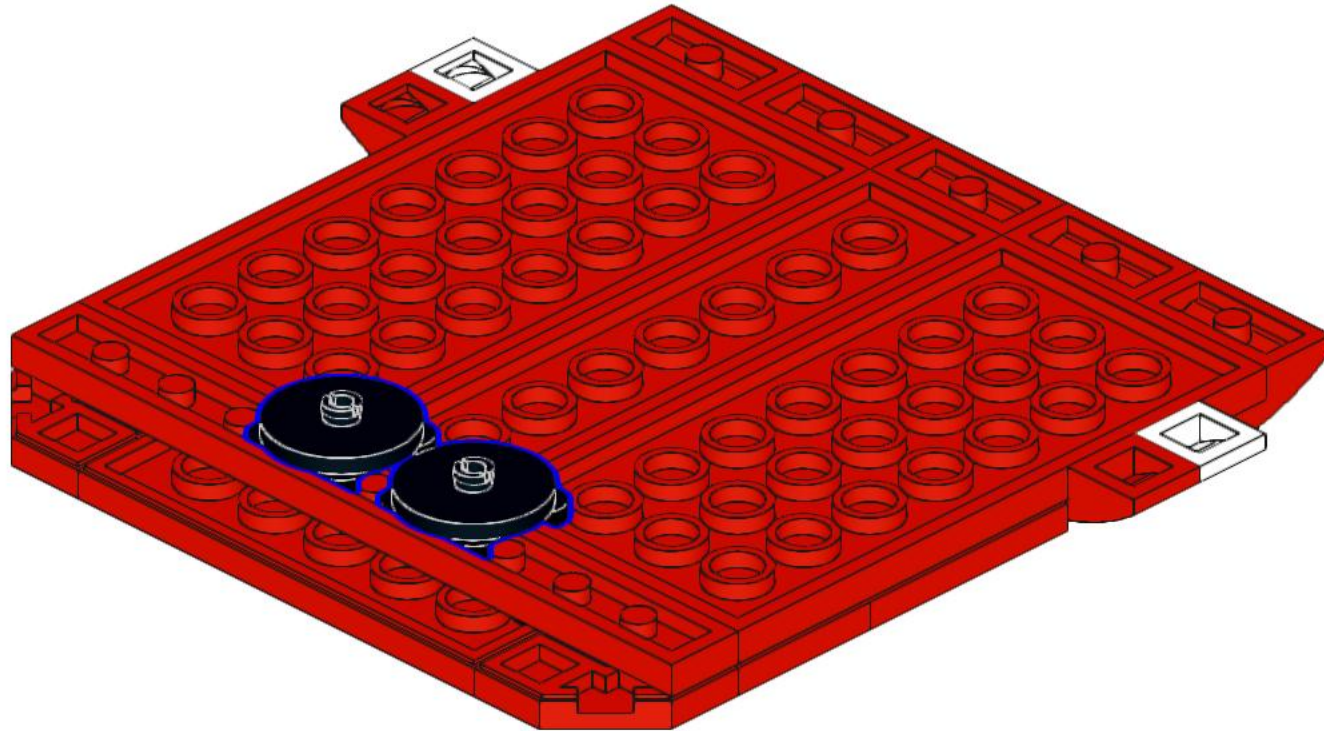
5x



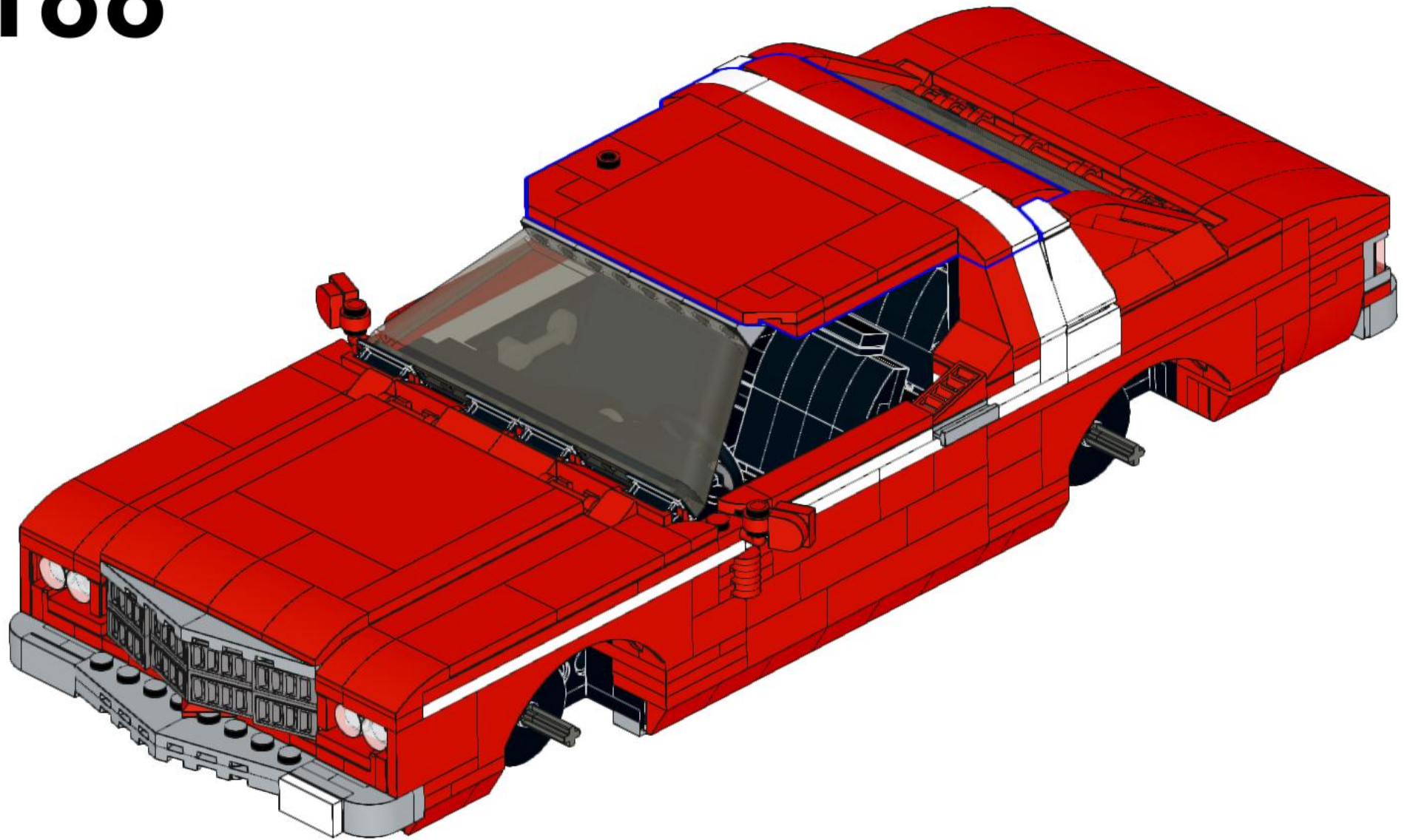
187



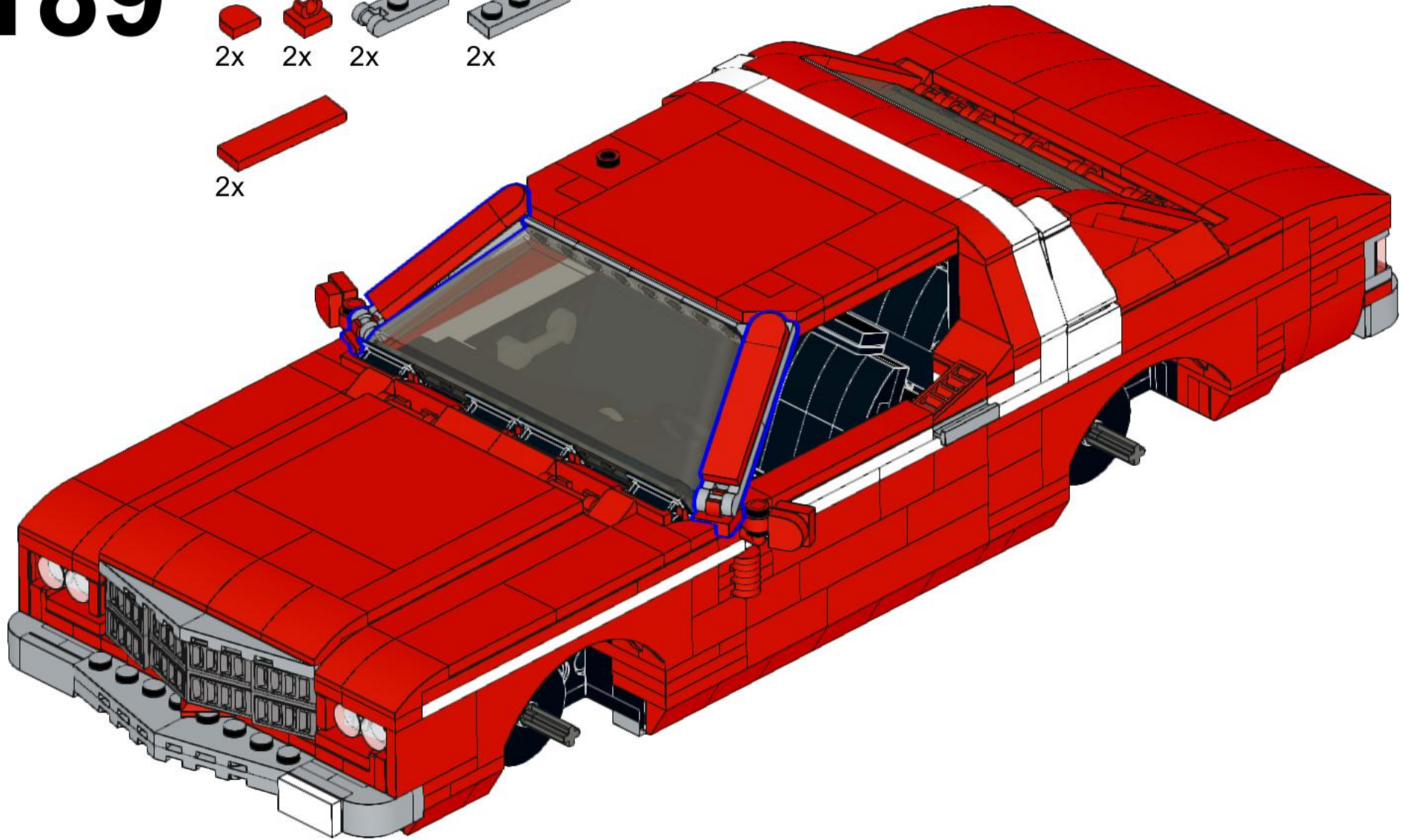
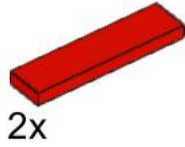
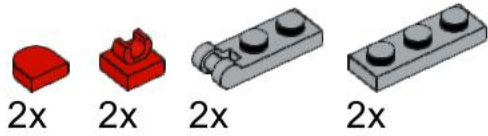
2x



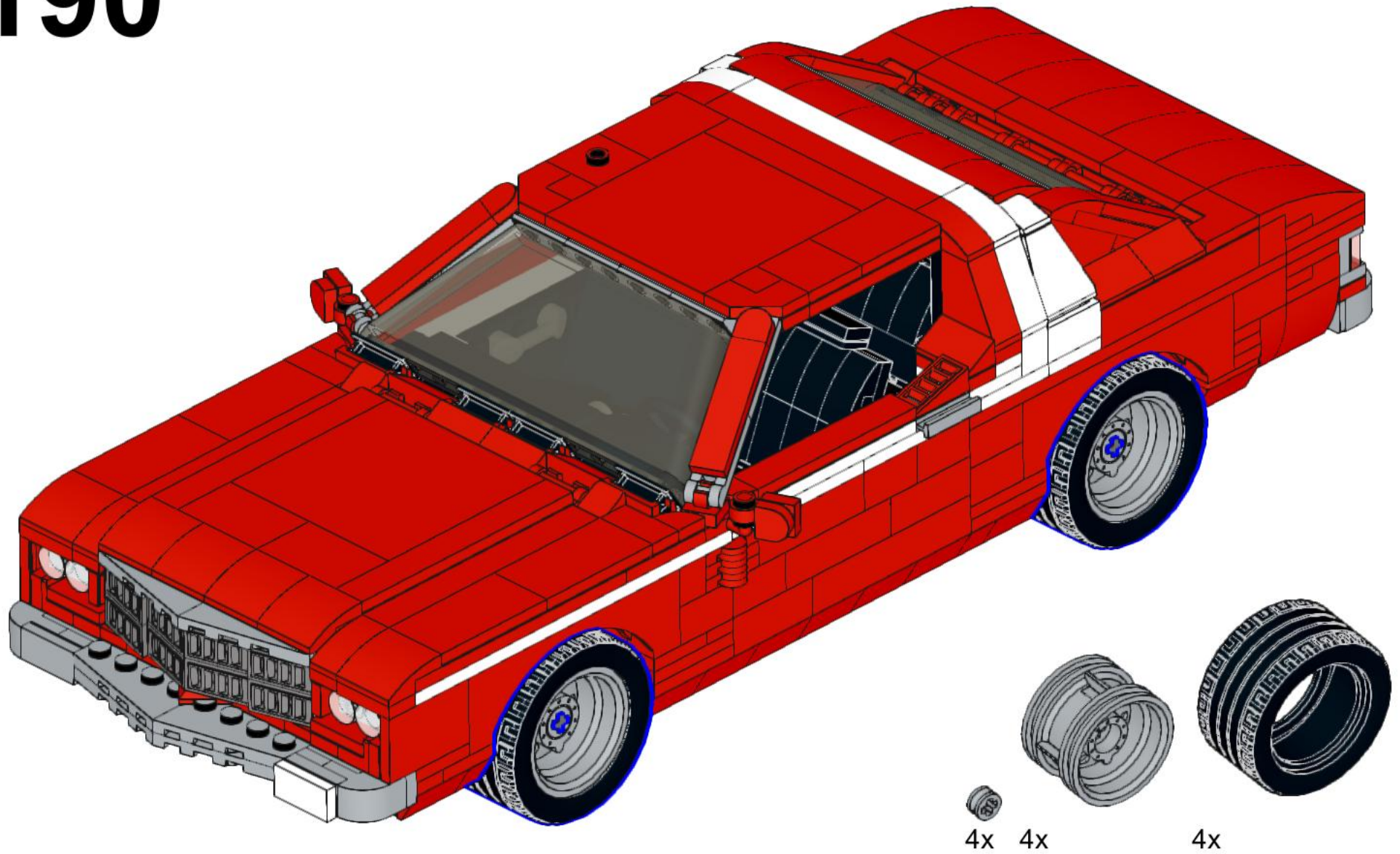
188



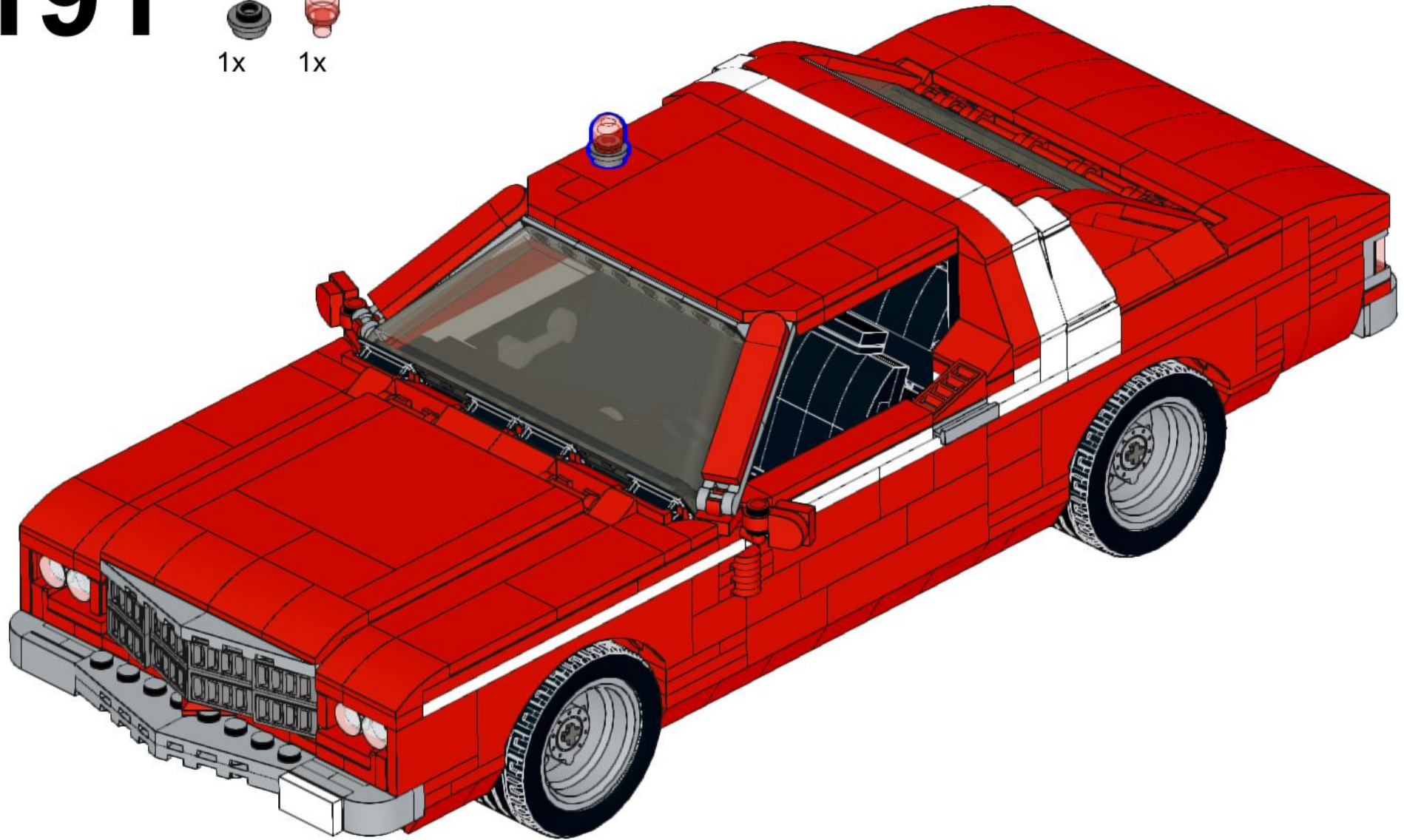
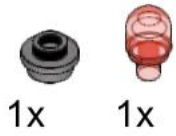
189

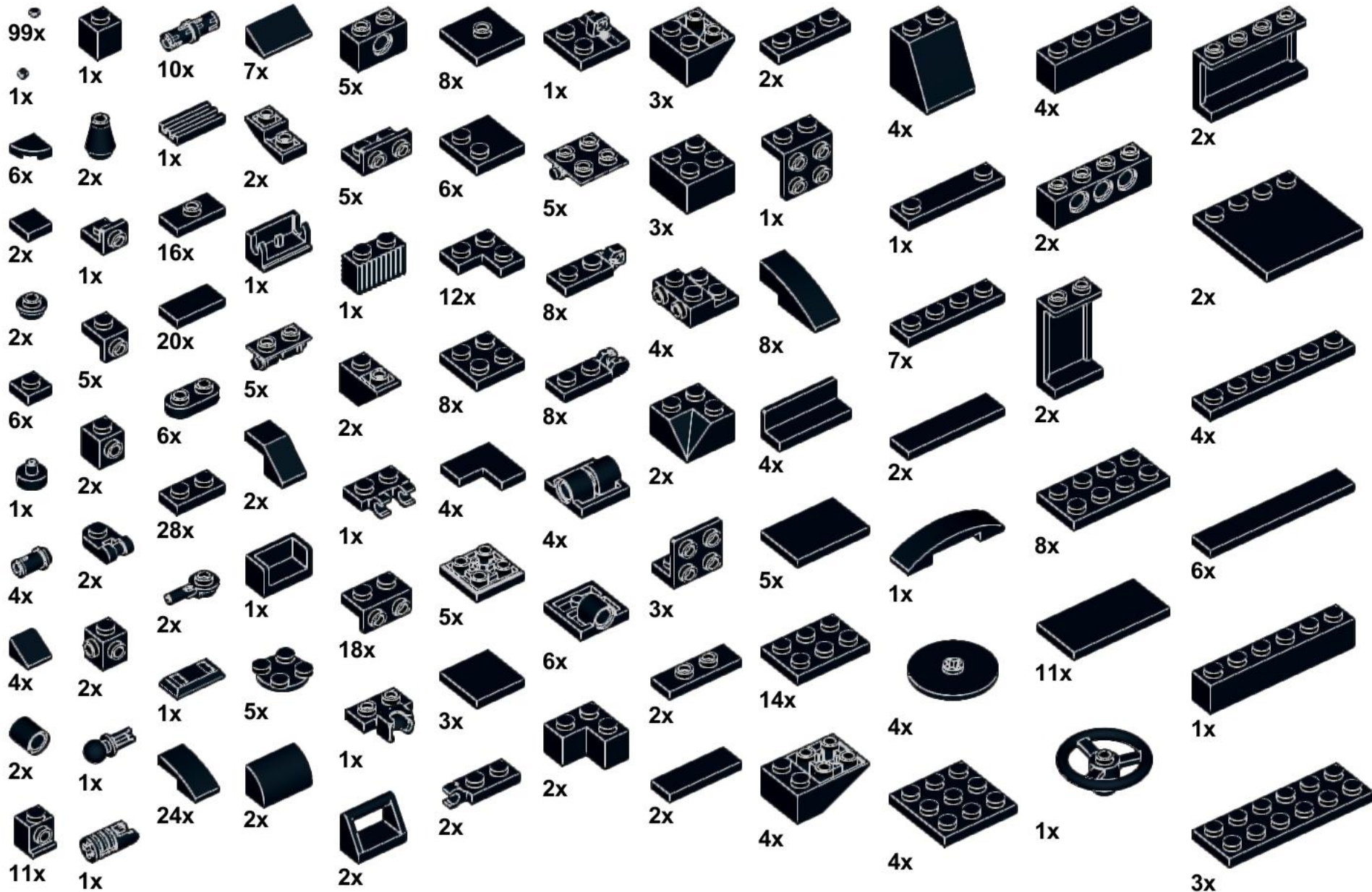


190



191







4x



2x



1x



2x



5x



3x



1x



4x



2x



2x



3x



3x



1x



2x

3x

3x



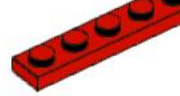
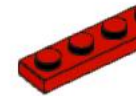
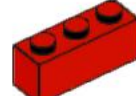
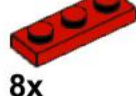
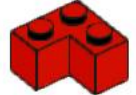
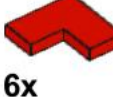
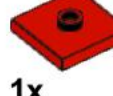
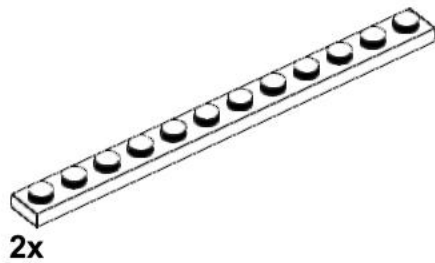
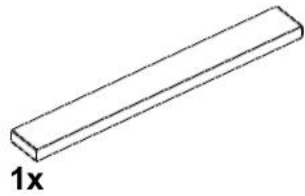
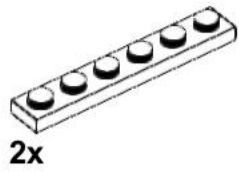
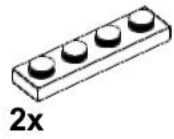
4x

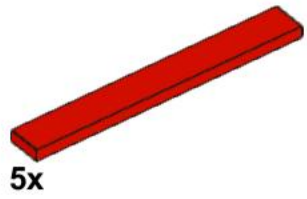


1x

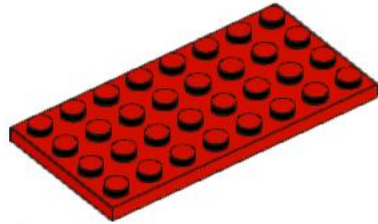


1x

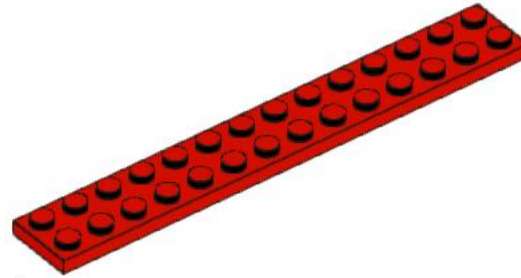




5x



4x



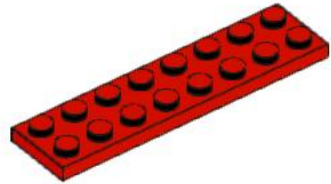
1x



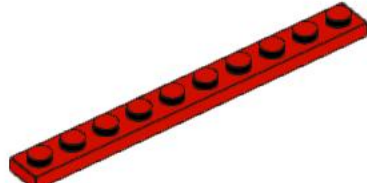
1x



1x



3x



2x



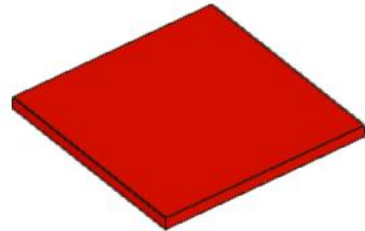
2x



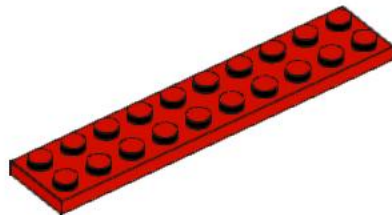
1x



2x



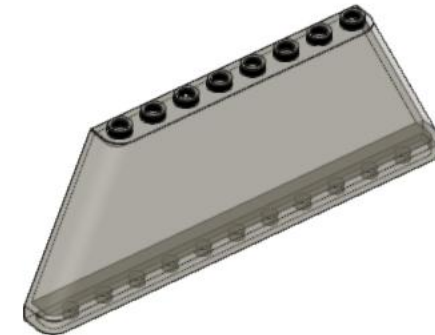
2x



1x



2x



1x



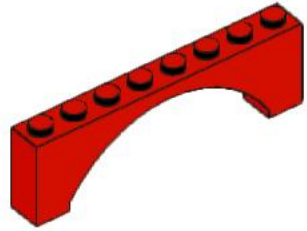
4x



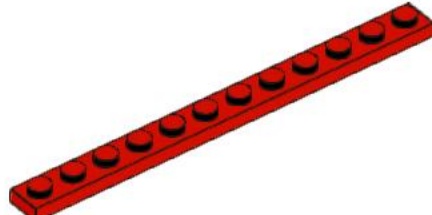
6x



1x



10x



2x



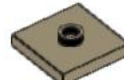
4x



4x



2x



2x



4x



2x



1x



1x



8x



1x

No. 102749
AMAZONE Tieflader mit Feldspritze



[Klick hier](#)

No. 101333
Kübelwagen Typ 82



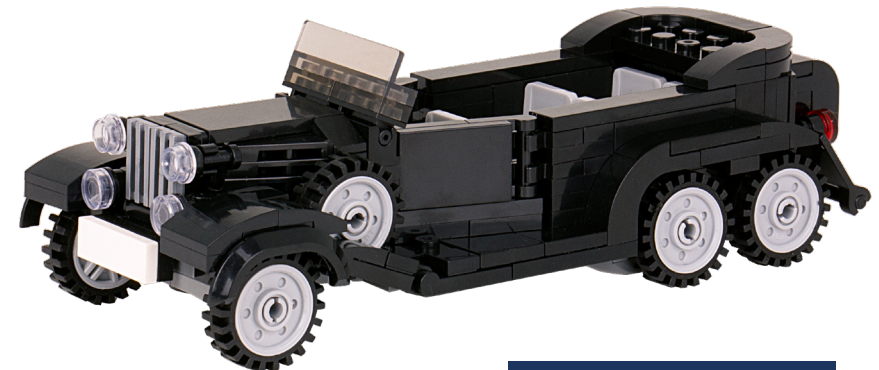
[Klick hier](#)

No. 102731
Traktor



[Klick hier](#)

No. 101335
Stuttgart G4 W31 schwarz



[Klick hier](#)

Militär - Modelle

Klick hier



Science - Fiction

Klick hier



Eisenbahn

Klick hier



Architektur

Klick hier



Besuche unsere Webseite: www.BlueBrixx.com Contact us:

